

### Features

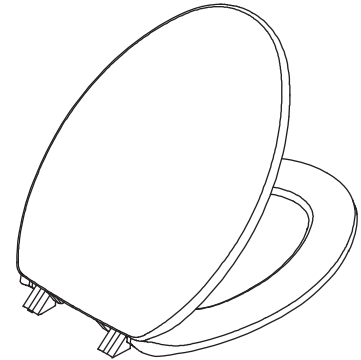
- Solid polypropylene plastic
- Elongated close-front
- Resistant to staining, fading, chipping and peeling
- 360 x 467 x 48 mm

### Codes/Standards Applicable

Specified model meets or exceeds the following:

- None applicable

## TOILET SEAT K-4664X



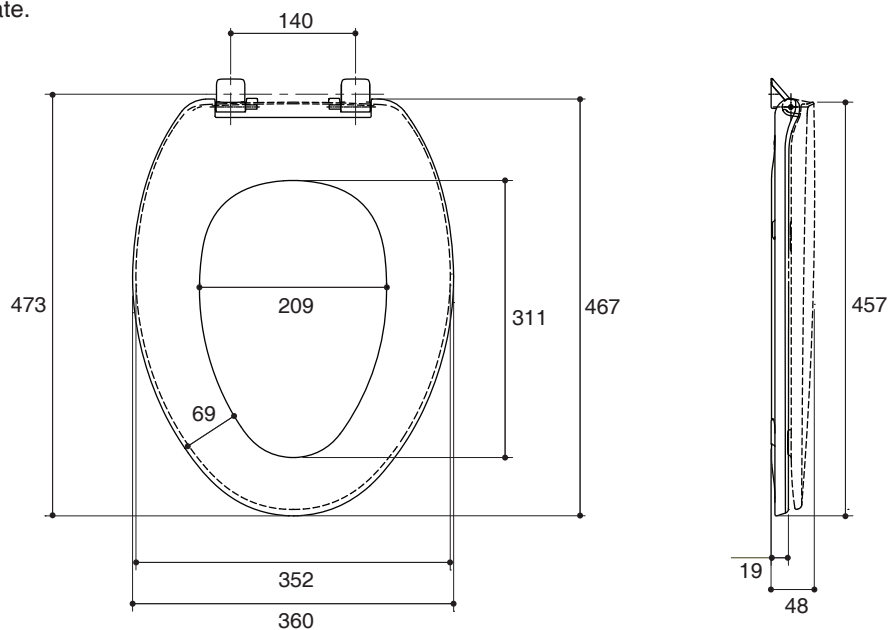
### Installation Notes

Install this product according to the installation guide.

### Specified Model

Model	Description	Color/Finished
K-4664X	Brevia elongated toilet seat	0: White

Dimensions are approximate.  
Unit: mm



Note: The recommended dimension for installation can be adjusted according to user preferences and layout.

### Product Diagram

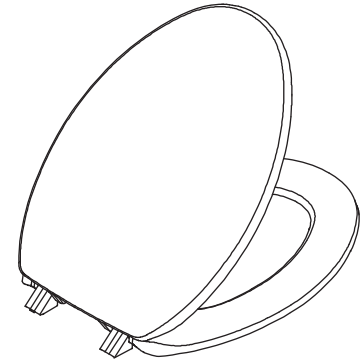
**คุณลักษณะ**

- พลาสติกโพลีโพรไพลีน
- ฝารองนั่งปิดคลุมแบบหน้ายาว
- ทนรอยด่าง, สีซีดจาง, เนื้อผิวกระเทาะ และเนื้อผิวหลุดลอก
- 360 x 467 x 48 มม.

**มาตรฐาน**

- คุณสมบัติตามมาตรฐาน
- ไม่ระบุ

ฝารองนั่ง  
**K-4664X**



**ข้อสังเกตสำหรับการติดตั้ง**

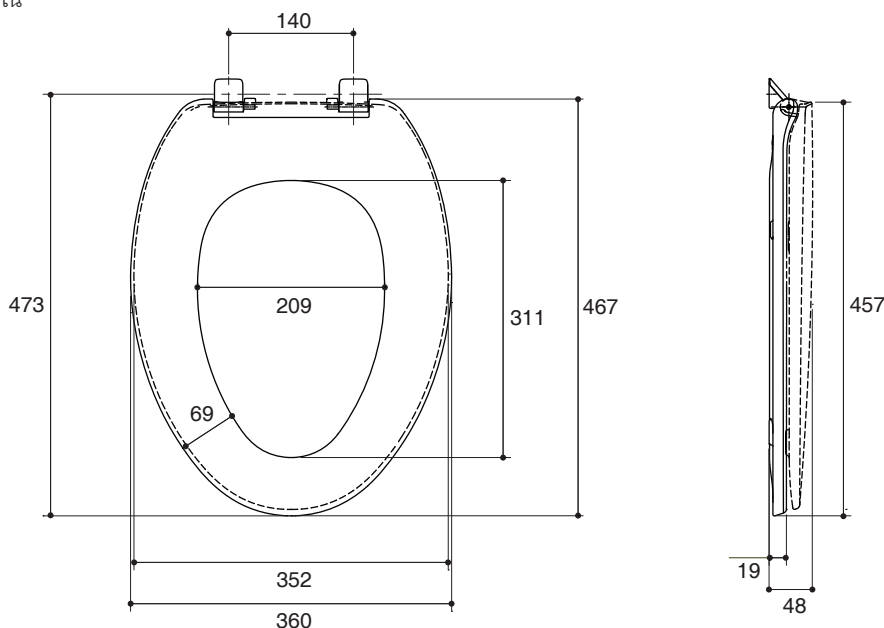
ติดตั้งสุขภัณฑ์โดยใช้คู่มือแนะนำการติดตั้ง

**รุ่นผลิตภัณฑ์**

รุ่น	ชื่อผลิตภัณฑ์	สี/วัสดุเคลือบผิว
K-4664X	ฝารองนั่งหน้ายาว รุ่น เบรเวีย	0: สีขาว

ขนาดระยะแสดงค่าโดยประมาณ

หน่วย: มม.



หมายเหตุ: ระยะแนะนำการติดตั้งสามารถปรับได้ตามความเหมาะสมของผู้ใช้งานและพื้นที่ติดตั้ง

**ภาพแสดงผลิตภัณฑ์**