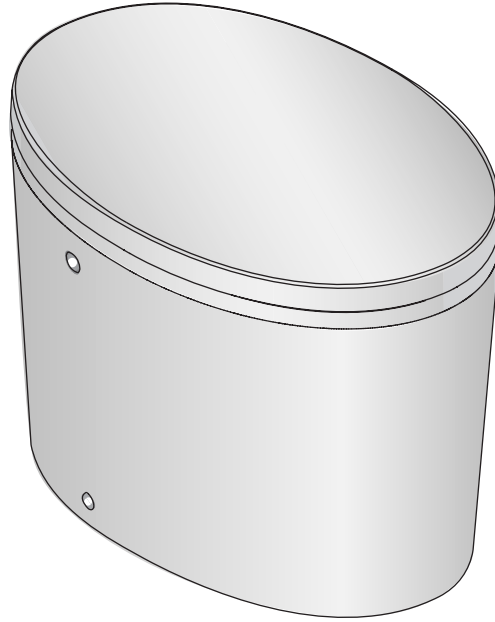


Installation and Care Guide

Toilet

K-3492



X product numbers are for Thailand (i.e. K-12345X)

X ระบุผลิตภัณฑ์ที่ขายในประเทศไทย (ต.ย. K-12345X)

ภาษาไทย, หน้า 19

THE BOLD LOOK
OF **KOHLER**®

Tools and Materials



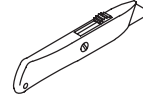
Adjustable
Wrench



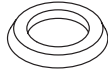
Tape
Measure



Masking
Tape



Knife



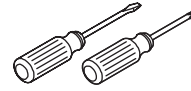
Wax Seal



T-Bolts



Supply Stop



Assorted
Screwdrivers

Thank You For Choosing Kohler Company

We appreciate your commitment to Kohler quality. Please take a few minutes to review this manual before you start installation. If you encounter any installation or performance problems, please don't hesitate to contact us. Our phone numbers and website are listed on the back cover. Thanks again for choosing Kohler Company.

Before You Begin



DANGER: Risk of electric shock. Disconnect power before servicing.



DANGER: Risk of electrical shock. For plug-in installations/wall-mounted electrical supply: Connect only to a properly-grounded, grounding-type receptacle which is protected by a Ground-Fault Circuit-Interrupter (GFCI). Do not remove the grounding pin or use a grounding adapter.



DANGER: Risk of electrical shock. For hardwire installations/through-floor electrical supply: Connect only to a properly-grounded, dedicated 220 VAC, 15 A, 50 Hz circuit protected by a Class A Ground-Fault Circuit-Interrupter (GFCI) or Earth-Leakage Circuit-Breaker (ELCB).

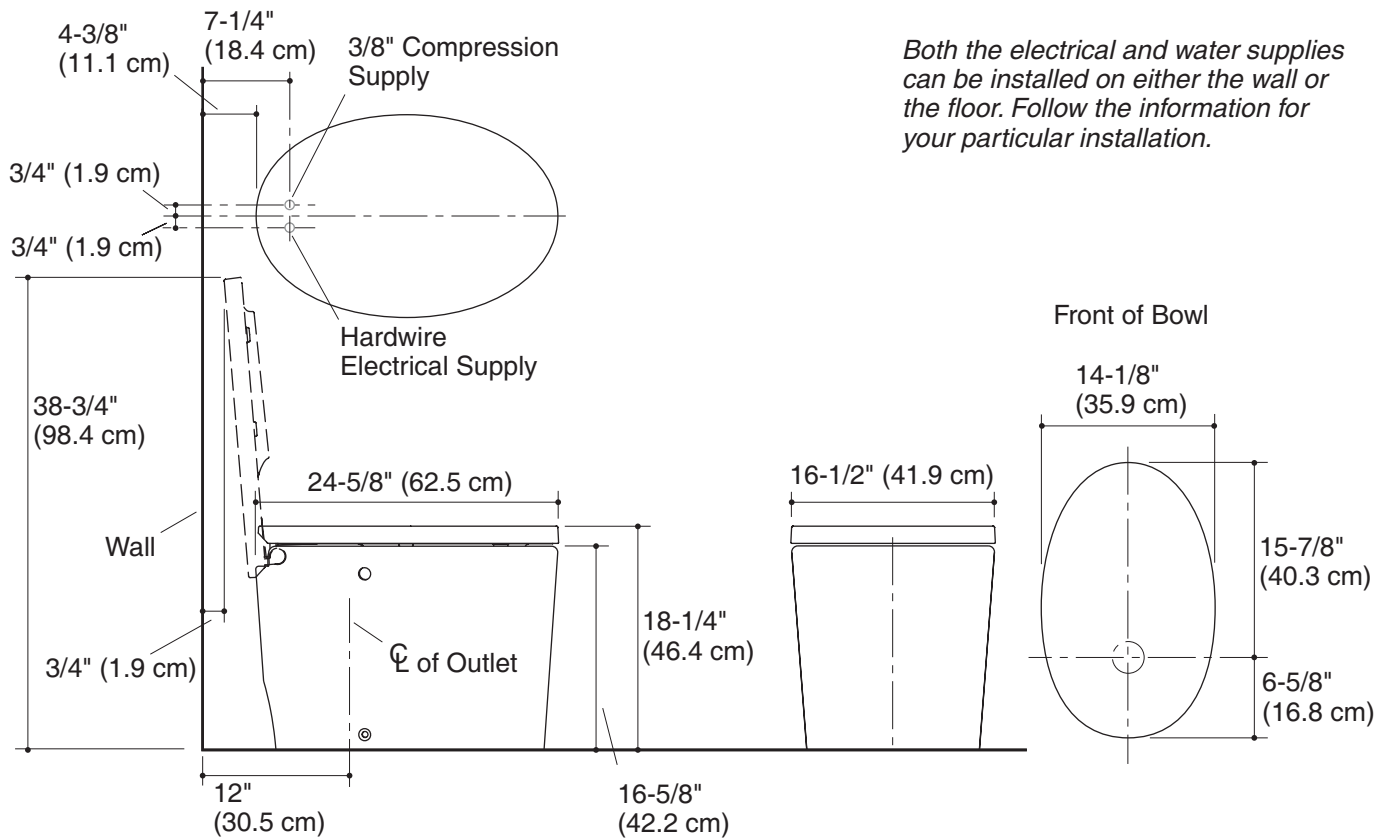


CAUTION: Risk of hazardous gases. If a new toilet is not installed immediately, temporarily place a rag in the floor flange opening.

NOTICE: Follow all local plumbing and electrical codes.

NOTICE: Receptacles installed in bathrooms to be located at least 1 meter from a bathtub or shower if practical, but in no case less than 0.5 meter.

- Observe all local plumbing and building codes.
- Carefully inspect the new toilet for damage.
- Water and electrical supplies may installed through either the wall or the floor. For a more aesthetic look, installation of the supplies through the floor is recommended.
- There is a wiring schematic on the inside of the junction box cover.



1. Roughing-In



DANGER: Risk of electric shock. Disconnect power before servicing.

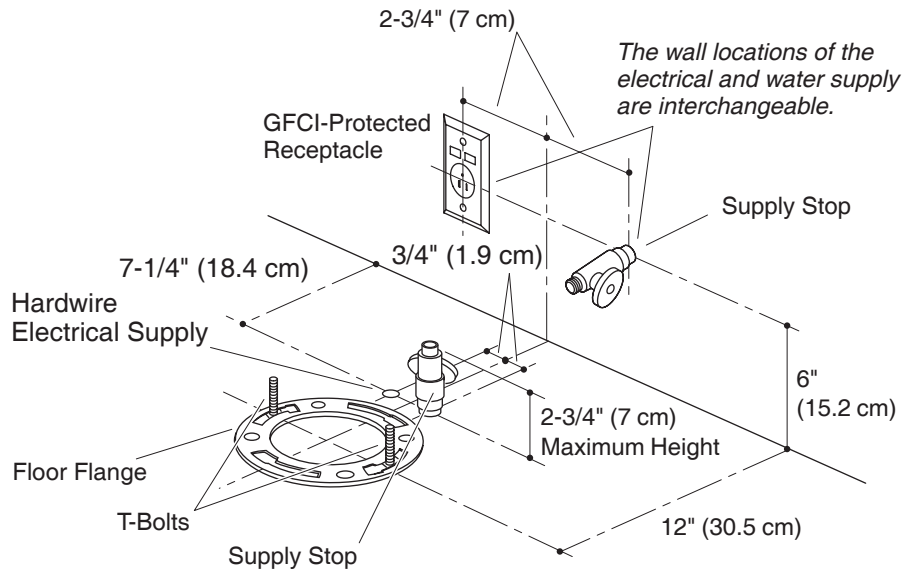


DANGER: Risk of electrical shock. For plug-in installations/wall-mounted electrical supply: Connect only to a properly-grounded, grounding-type receptacle which is protected by a Ground-Fault Circuit-Interrupter (GFCI). Do not remove the grounding pin or use a grounding adapter.



DANGER: Risk of electrical shock. For hardwire installations/through-floor electrical supply: Connect only to a properly-grounded, dedicated 220 VAC, 15 A, 50 Hz circuit protected by a Class A Ground-Fault Circuit-Interrupter (GFCI) or Earth-Leakage Circuit-Breaker (ELCB).

NOTE: This product is designed for installation with the electrical and water supplies located through either the wall or the floor.



2. Install the Electrical Service and Water Supply



DANGER: Risk of electric shock. Disconnect power before servicing.



DANGER: Risk of electrical shock. For plug-in installations/wall-mounted electrical supply: Connect only to a properly-grounded, grounding-type receptacle which is protected by a Ground-Fault Circuit-Interrupter (GFCI). Do not remove the grounding pin or use a grounding adapter.



DANGER: Risk of electrical shock. For hardwire installations/through-floor electrical supply: Connect only to a properly-grounded, dedicated 220 VAC, 15 A, 50 Hz circuit protected by a Class A Ground-Fault Circuit-Interrupter (GFCI) or Earth-Leakage Circuit-Breaker (ELCB).

Install the Electrical Service

NOTE: This product is designed for installation with the electrical supply located through either the wall or the floor. Both types are illustrated. Refer to the dimensional information for your chosen installation.

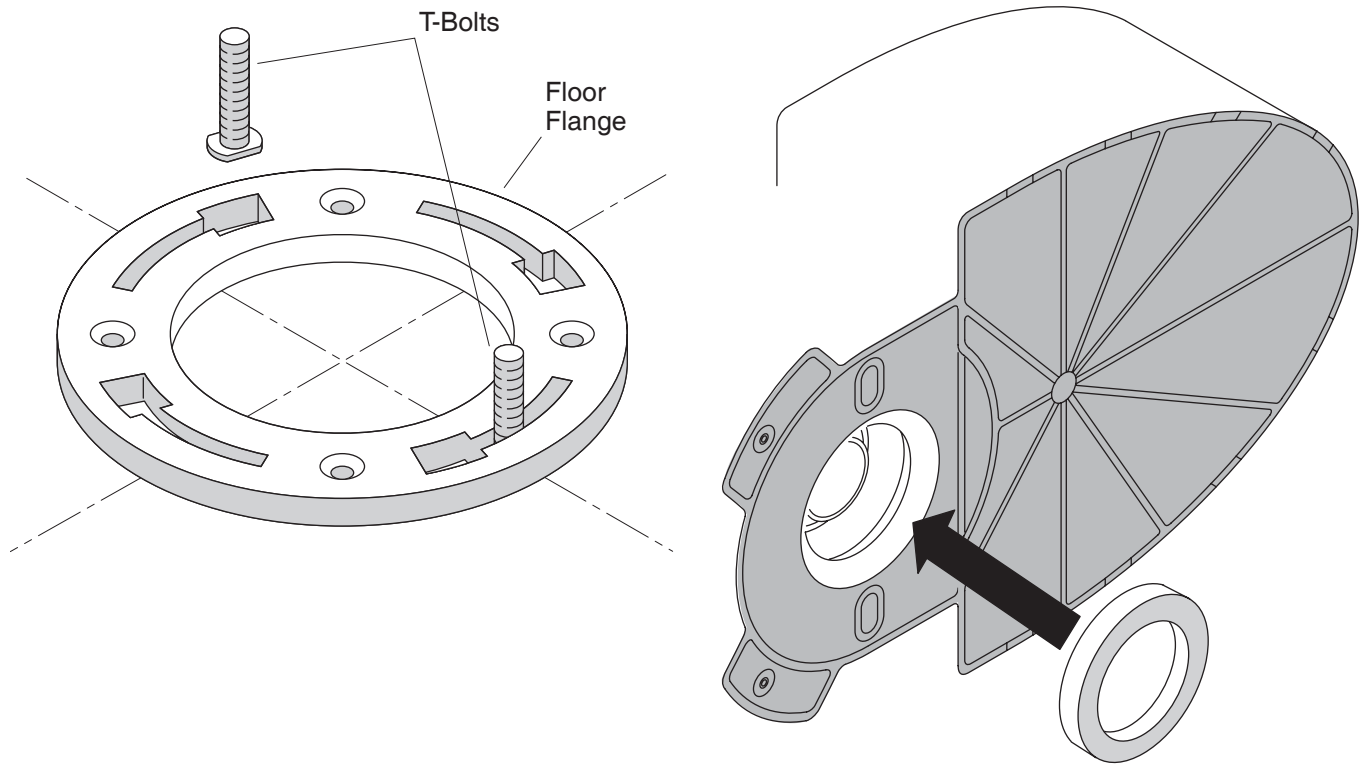
- Follow the dimensional information exactly when installing a hardwire electrical supply.
- Install the electrical supply for your chosen installation.

Install the Water Supply

NOTE: This product is designed for installation with the water supply located through either the wall or the floor. Both types are illustrated. Refer to the dimensional information for your chosen installation.

NOTE: A floor mounted water supply stop may be no higher than 2-3/4" (7 cm) from the floor.

- Install the water supply. If you are installing a floor supply, study the dimensional information illustrated carefully.

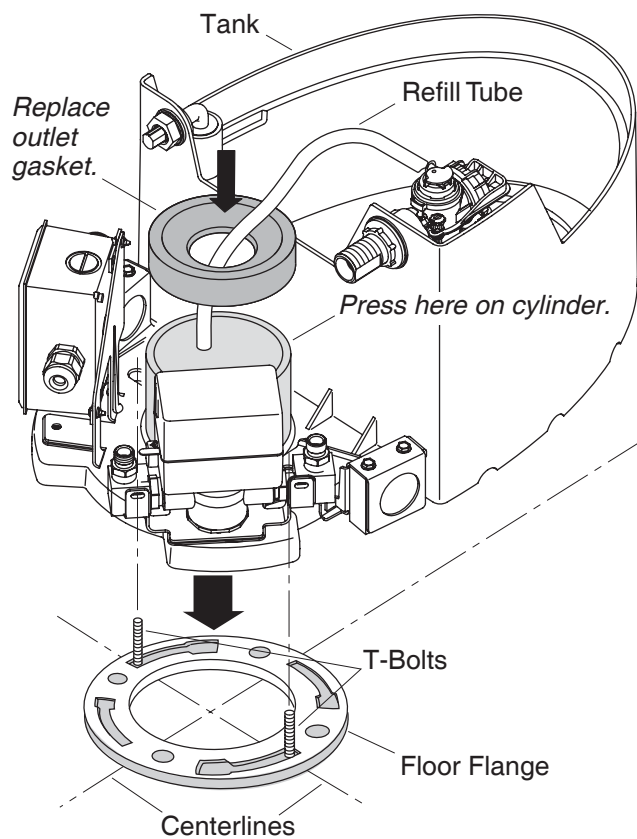
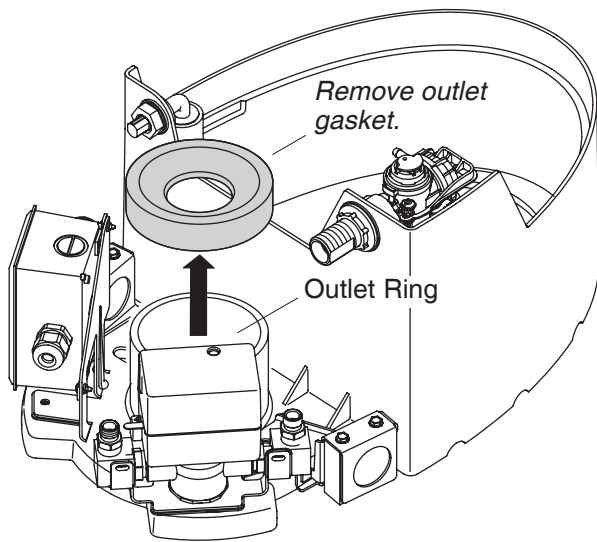


3. Install the T-Bolts

- Install two 5/16" diameter T-bolts into the floor flange.

4 Install the O-Ring

- Place the wax ring in the putty ring located on the tank.



5. Position the Tank

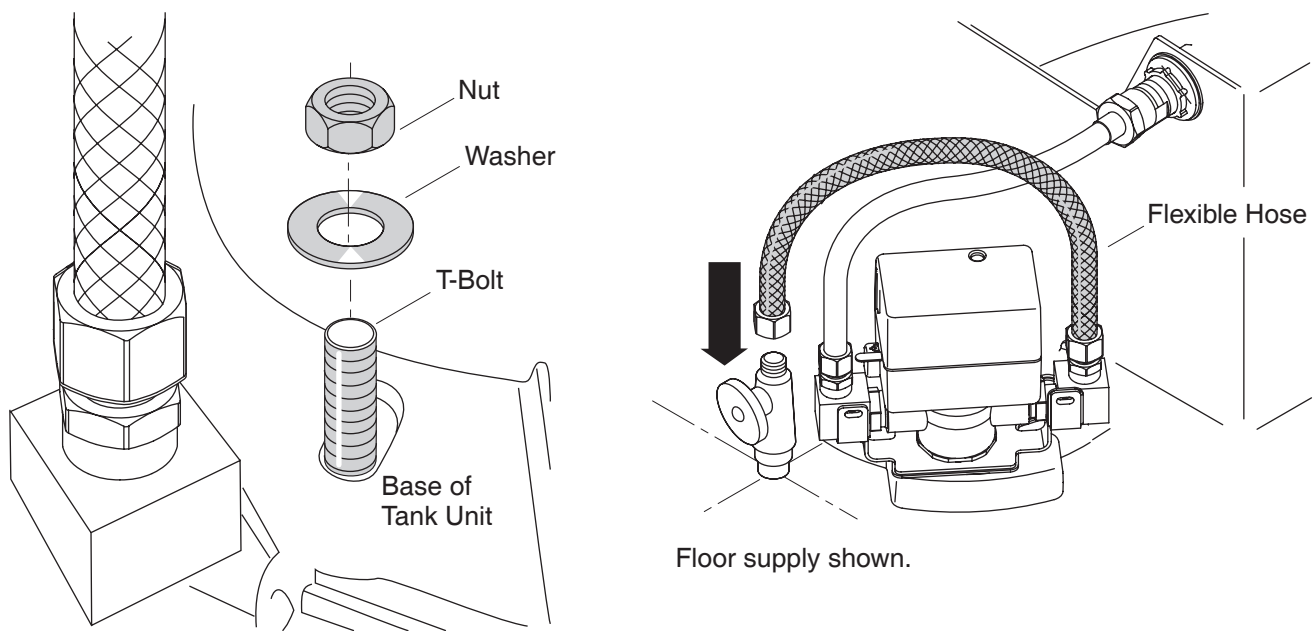


CAUTION: Risk of product damage. Do not push down on any part of the tank assembly other than the cylinder. Damage may occur.



CAUTION: Risk of product damage. Do not rock or lift the tank after placement. The seal created by the wax ring may be broken, resulting in leaking.

- Remove the outlet gasket.
- Mark the centerline on the floor.
- Align the tank over the floor flange.
- Lower the tank onto the floor flange. The T-bolts should align with the mounting slots in the base of the tank.
- Carefully align the tank on the centerline.
- Position the tank on the T-bolts.
- Press down on the cylinder where the gasket was mounted. Do not press anywhere else on the tank assembly.
- Replace the outlet gasket.
- Position the loose end of the refill tube in the outlet ring.



6. Secure the Tank



CAUTION: Risk of product damage. Do not overtighten the mounting nuts. Do not shorten the T-bolts.

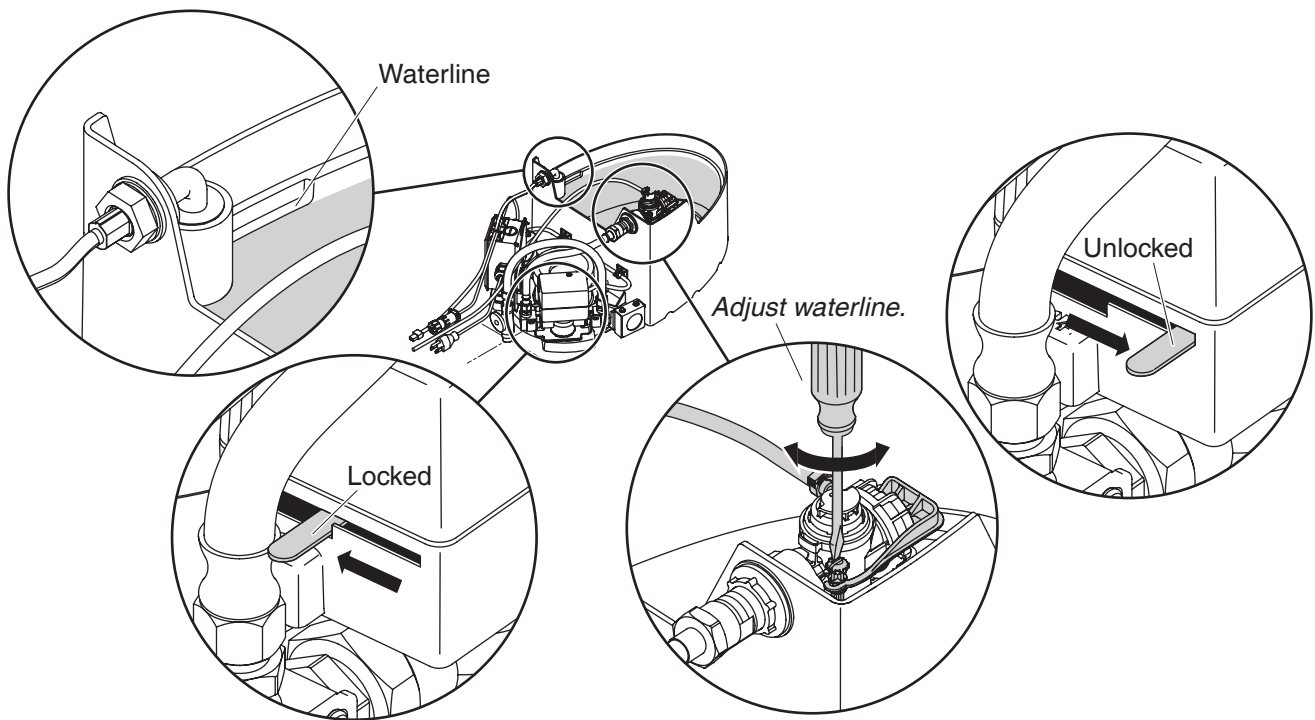
- Place a washer on each T-bolt.
- Thread a nut onto each T-bolt.
- Hand tighten the nuts.

7. Connect the Water

IMPORTANT! If this installation replaces an existing toilet, a hose other than the one shipped with the water supply may be used. Use a stainless steel, burst-resistant hose.

NOTE: This installation is configured to accept a floor water supply. A wall supply is also acceptable.

- Connect the water.
- Open the shut-off valve.



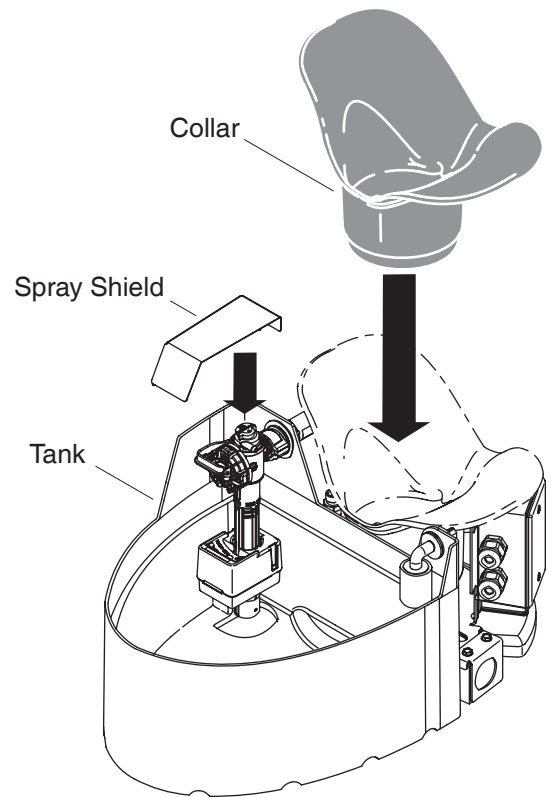
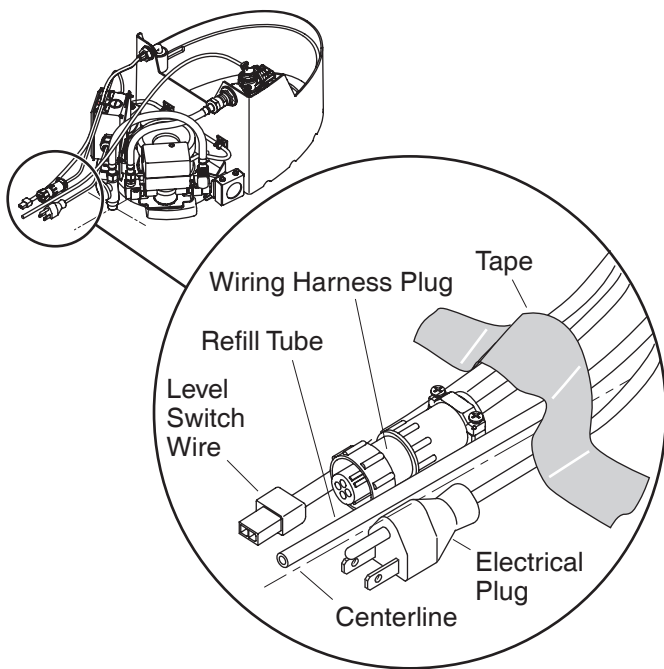
8. Check the Waterline



CAUTION: Risk of property damage. Before use, return the inlet valve lever to the unlocked (closed) position to avoid overflow.

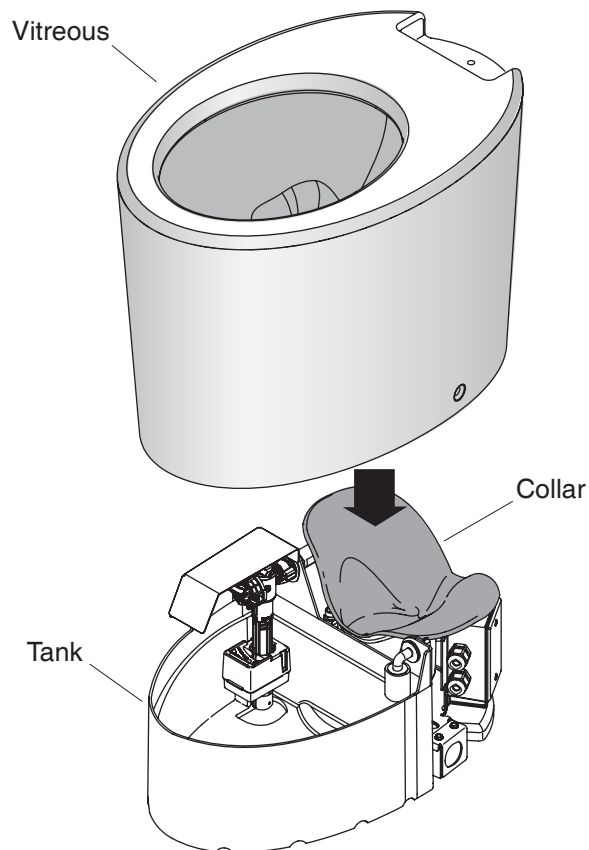
NOTE: The waterline is marked inside the tank by a notch and a label.

- Turn on the water supply.
- Move the lever on the motorized inlet valve into the locked (open) position.
- Check the water level in the tank. If the water level is at the marked waterline, return the lever to the unlocked (closed) position. If adjustments are needed, proceed to the next step.
- To adjust the water level, use a flat blade screwdriver to gently turn the adjustment rod on the inlet valve. Turning the rod counterclockwise will lower and clockwise will raise the water level.
- Return the lever to the unlocked (closed) position.



9. Install the Collar

- Place the wiring harness plug, level switch wire, and refill tube on the floor so they extend out the rear access opening.
- Tape them to the floor so they will not be pinched or damaged.
- Install the collar onto the tank.
- Clip the spray shield into place over the fill valve.



10. Install the Vitreous Shell

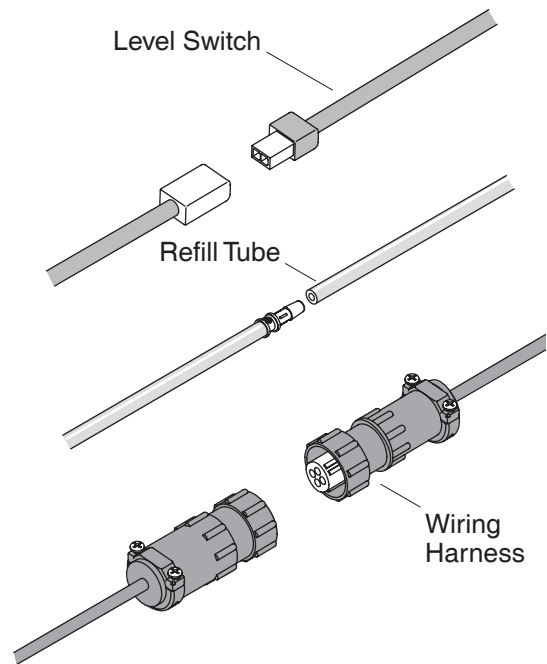
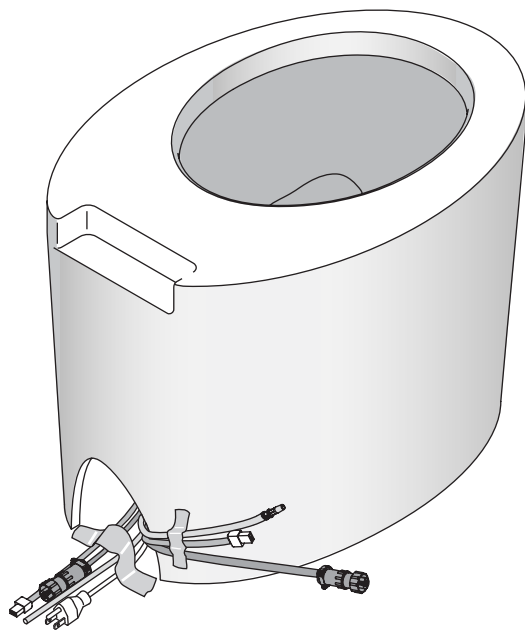


WARNING: Risk of personal injury. The vitreous shell weighs 80 lbs. (36 kg). Use proper lifting technique when handling the vitreous shell.



CAUTION: Risk of product damage. Do not set the shell down hard. Gently lift and move the shell if it is not placed correctly. If handled harshly, the shell may chip or break.

- Carefully pick up the vitreous shell and place it over the tank.
- Make sure the trapway seats fully in the outlet gasket. If the vitreous shell does not sit evenly on the floor, the trapway is not properly seated.
- Make all adjustments gently until the trapway is properly seated.

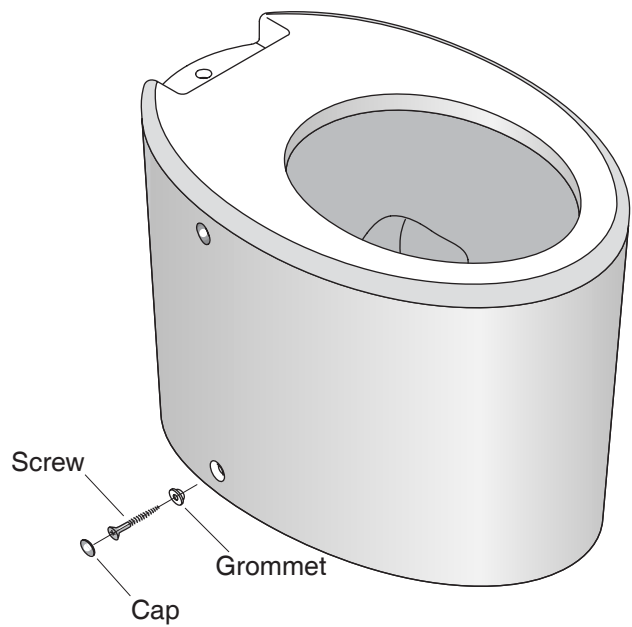
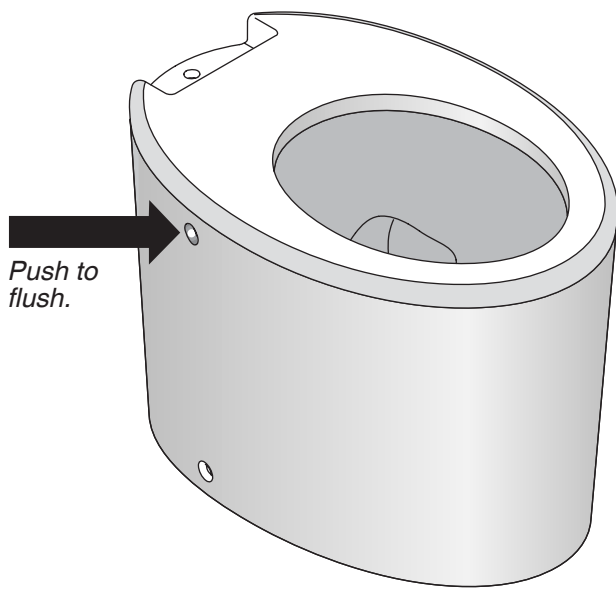


11. Connect the Wiring



WARNING: Risk of personal injury. Make sure the plug (if plug-in connection is used) and receptacle are dry. If any moisture is present, allow the area to dry before plugging the unit in.

- If hardwire installation is desired, make the electrical connections at this time. Otherwise, plug the pump in.
- Connect the refill tube.
- Connect the wiring harness.
- Connect the level switch.



12. Check Operation

NOTE: The flushing mechanism works best if it is quickly tapped, not held down for an extended period of time.

NOTE: There is an approximate eight-second delay between the flush and the tank refilling.

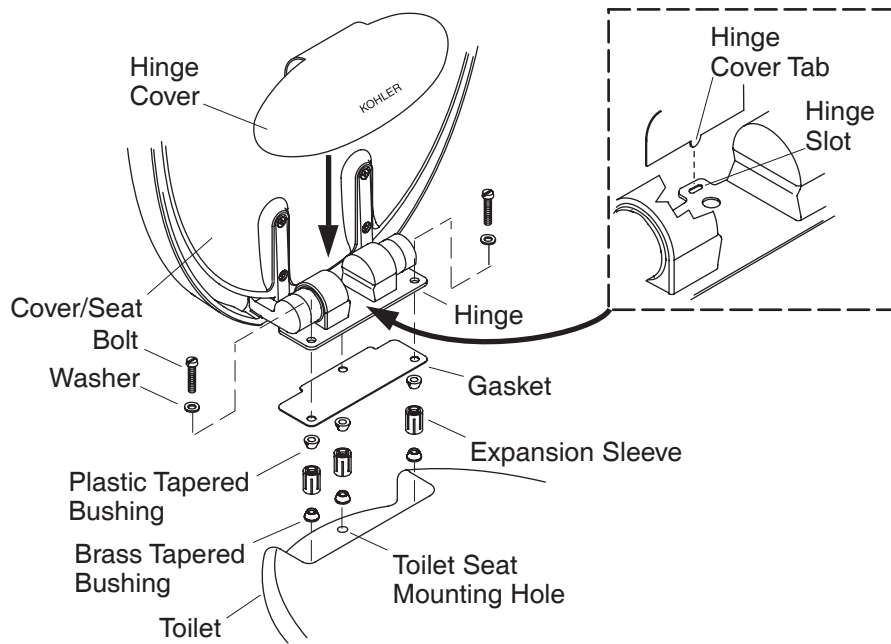
- Flush the toilet and check for proper operation.
- Refer to the troubleshooting table if the toilet does not function properly.

13. Secure the Vitreous Shell



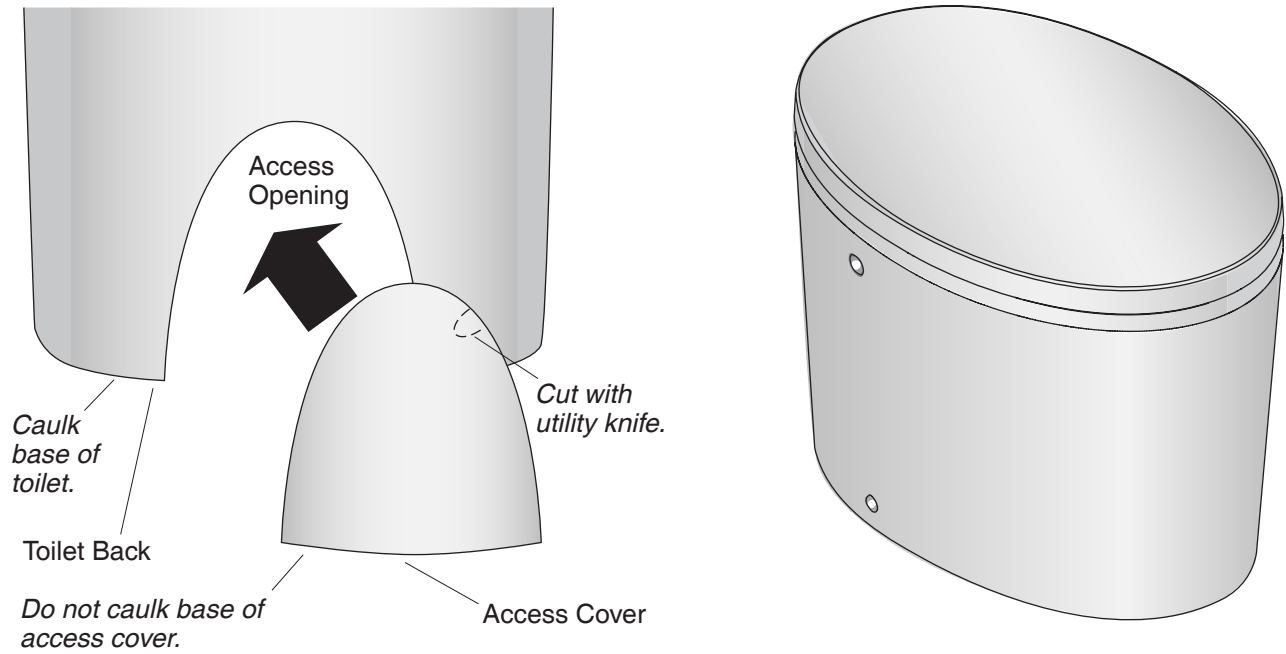
CAUTION: Risk of product damage. Do not overtighten the screws when tightening. The vitreous shell may chip or break if the screws are overtightened.

- Insert a screw through both grommets.
- Insert a screw in both of the provided holes and tighten. Do not overtighten.
- Place a cap over each screw. The caps should be flush with the exterior of the shell.



14. Install the Seat

- Position a bolt and washer through each of the three holes in the toilet seat hinge.
- Position the gasket on the bolts from the underside of the hinge.
- Place a plastic tapered bushing, tapered-side-down, on each of the bolts.
- Place an expansion sleeve on each bolt.
- Thread a brass tapered bushing, tapered-side-up, onto each bolt. Do not tighten at this time.
- Position the seat on the toilet and align the bolts with the toilet seat mounting holes.
- Insert the bolts and sleeves into the holes.
- Use a flat blade screwdriver to thread the bolts until they are snug, but do not fully tighten at this time.
- Lower the seat and check seat alignment.
- Align the seat on the toilet and then carefully raise the seat to expose the bolts.
- Tighten the bolts. Do not overtighten.
- Position the tab on the hinge cover with the slot in the hinge assembly and snap the hinge cover into place.
- With the seat raised, gently push the seat cover forward. The seat and seat cover should close slowly.



15. Complete the Installation

NOTE: Do not caulk the access cover to the floor.

- If this installation uses wall mounted electrical or water supplies, cut a recess in the access cover using a utility knife at the spot marked on the access cover.
- Place the access cover over the opening in the back of the toilet.
- Caulk around the base of toilet. Do not caulk the area where the access cover meets the floor.

Care and Cleaning



WARNING: Risk of property or product damage. Do not use in-tank cleaners in your toilet. Products containing chlorine (calcium hypochlorite) can seriously damage fittings in the tank. This damage can cause leakage and property damage.

Kohler Company shall not be responsible or liable for any tank fitting damage caused by the use of cleaners containing chlorine (calcium hypochlorite).

For best results, keep the following in mind when caring for your KOHLER product:

- Use a mild detergent such as liquid dishwashing soap and warm water for cleaning. Do not use abrasive cleaners that may scratch or dull the surface.
- Carefully read the cleaner product label to ensure the cleaner is safe for use on the material.
- Always test your cleaning solution on an inconspicuous area before applying to the entire surface.
- Do not allow cleaners to sit or soak on the surface.
- Wipe surfaces clean and rinse completely with water immediately after cleaner application. Rinse and dry any overspray that lands on nearby surfaces.
- Use a soft, dampened sponge or cloth. Never use an abrasive material such as a brush or scouring pad to clean surfaces.

For detailed cleaning information and products to consider, visit www.kohler.com/clean.

Troubleshooting

This troubleshooting guide is for general aid only. A Kohler Authorized Service Representative or qualified electrician should correct all electrical problems. For warranty service, contact your dealer or wholesale distributor.

Symptoms	Probable Causes	Recommended Action
1. The toilet does not flush.	A. Various.	A. Perform the troubleshooting steps below.
2. The toilet randomly flushes 2 times.	A. The tank is overfilling.	A. Immediately perform the troubleshooting steps or turn the water off. Turn the water back on when troubleshooting.

To troubleshoot this toilet you must first:

NOTE: If the toilet supply cord is damaged, it must be replaced by the manufacturer, its service agent or similarly qualified persons in order to avoid a hazard.

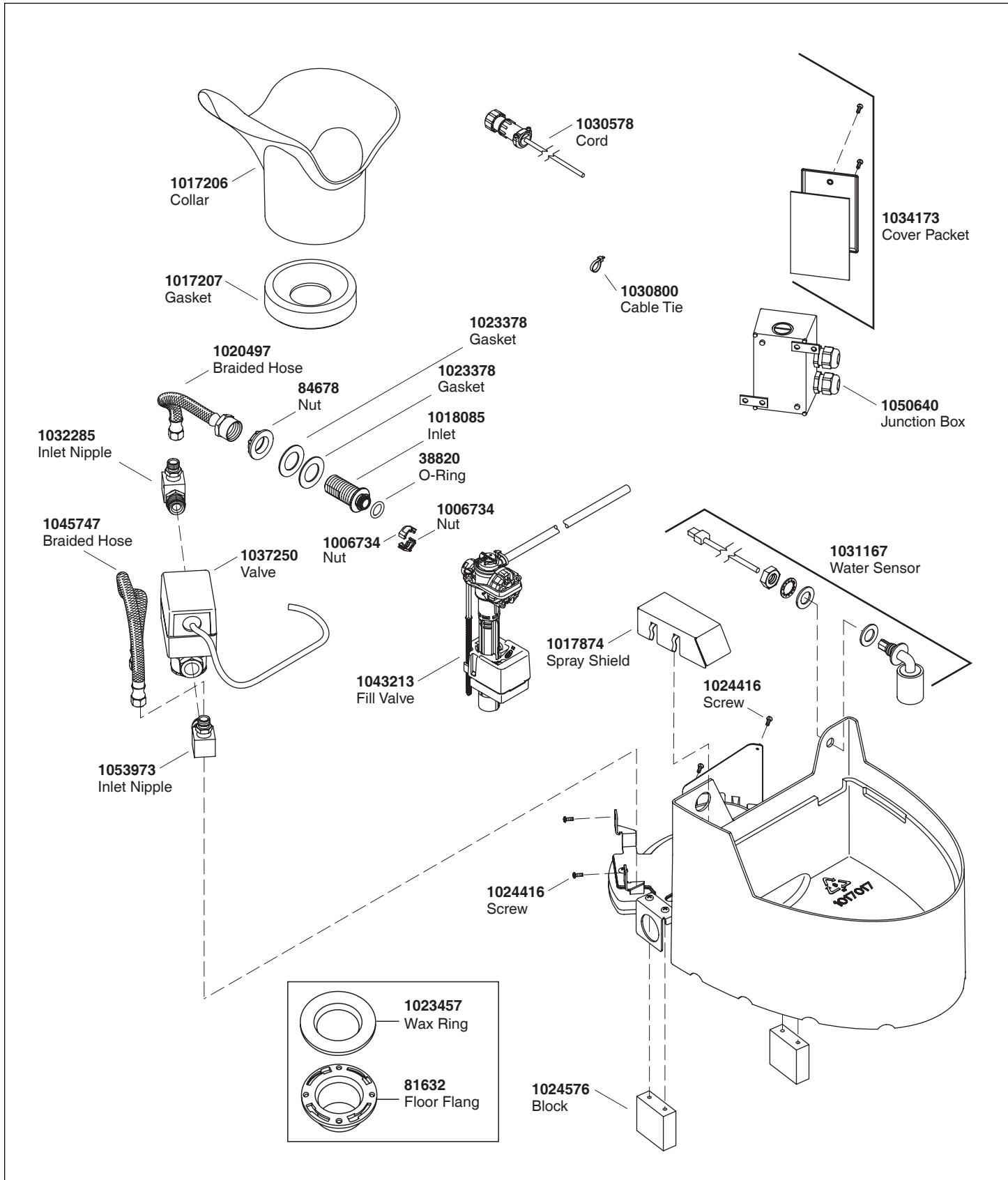
- Unplug the toilet or turn off the power.
- If needed, turn on the water supply.
- Plug the toilet back in or turn the power back on.

IMPORTANT! When the power is turned on, the toilet may flush three times and then function correctly. No action is needed if this happens.

- Note the results (how many times the toilet flushes, whether it operates normally).
- Consult the following table and perform the recommended action.

Troubleshooting (cont.)

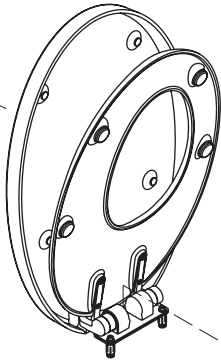
Symptoms	Probable Causes	Recommended Action
1. The toilet flushes 3 times, then operates normally.	A. The fill valve is not turning off.	A. Repair or replace the fill valve.
	B. The motorized valve is not closing.	B. Repair or replace the motorized valve.
2. The toilet flushes 5 times.	A. The level switch has an intermittent connection.	A. Repair or replace the level switch.
	B. The level switch is stuck in the up position.	B. Repair or replace the level switch.
	C. The level switch is not properly connected.	C. Reconnect the level switch properly.
	D. The level switch does not move freely.	D. Replace the level switch.
3. The toilet fails to operate.	A. There is a problem with the wiring.	A. Check the wiring and connect the power.
	B. The GFCI or ELCB is tripped.	B. Reset the GFCI or ELCB (if applicable).
	C. There is a problem with the pump connection.	C. Check the pump connection.
	D. The actuation switch is not properly connected.	D. Check the actuation switch connection.
	E. The level switch is not properly connected.	E. Check the level switch connection.
	F. The pump assembly does not work.	F. Replace the pump assembly.
	G. The actuation assembly does not work.	G. Replace the actuation assembly.



****Finish/color code must be specified when ordering.**

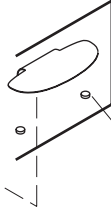
Service Parts

1022679**
Seat



1030310**
Hinge Cover

1042395
Bumper

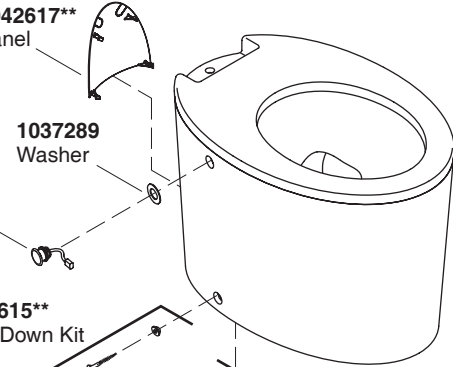


1042617**
Panel



1037289
Washer

1025459
Switch



1042615**
Hold Down Kit

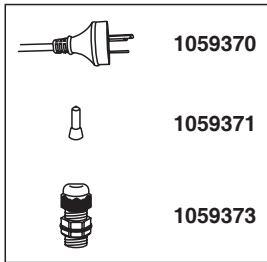


1043214
Connector Kit

1018068
Refill Tube

1020601
Connector

1053832
Pump Assembly



1023470
Spud

83040
Clamp

1022454
Priming Device

1023643
Hose Clamp

1025461
Tube

1023505
Clamp

1017534
Check Valve
Body

1017533
Washer

1023643
Hose Clamp

1017270
Tube

1017531
Check Valve
Housing

1017269
Tube

1017532
Check Valve
Housing

1023505
Clamp

1023505
Clamp

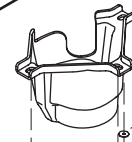
1055254
Pump Flush
Assembly

1030800
Cable Tie

1017793
Shroud

1024417
Washer

1024416
Screw



**Finish/color code must be specified when ordering.

คู่มือการติดตั้ง

สุขภัณฑ์ รุ่น เฝียวริส II ๒ก-บ็อกซ์

เครื่องมือและวัสดุที่ใช้สำหรับการติดตั้ง



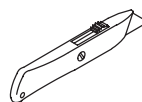
ประแจเลื่อน



ตลับเมตร



เทปพันเกลียว



มีด



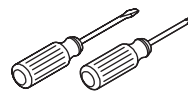
ซีลชนิดขี้ผึ้ง



ทีโบลท์



วาล์วเปิด-ปิดน้ำ



ไขควง

ขอขอบคุณที่เลือกใช้ผลิตภัณฑ์โคห์เลอร์

เราขอขอบคุณท่านที่เลือกใช้ผลิตภัณฑ์โคห์เลอร์ และมีความยินดีอย่างยิ่งที่ท่านให้ความเชื่อมั่นในคุณภาพของผลิตภัณฑ์โคห์เลอร์ โปรดสละเวลาสักครู่ เพื่อศึกษาคู่มือก่อนการติดตั้ง หากท่านพบปัญหาเกี่ยวกับการติดตั้งสินค้าหรือบริการ ท่านสามารถติดต่อเราทางโทรศัพท์หรือเว็บไซต์บนปกหลังได้ทุกเมื่อ ขอขอบคุณอีกครั้งที่ท่านเลือกใช้ผลิตภัณฑ์ของบริษัทโคห์เลอร์

ข้อสังเกตก่อนเริ่มการติดตั้ง



อันตรายจากไฟฟ้าช็อต ตัดไฟก่อนการซ่อมบำรุง



อันตรายจากไฟฟ้าช็อต การติดตั้งสายไฟแบบฝังผนัง ติดตั้งเต้ารับไฟที่มีสายดินพร้อมเครื่องตัดวงจรกระแสไฟฟ้ารั่วลงดินอัตโนมัติ (GFCI) หรือ (ELCB) ห้ามถอดหัวสายดินหรือใช้เต้ารับที่ไม่มีสายดิน



อันตรายจากไฟฟ้าช็อต การติดตั้งสายไฟแบบฝังพื้น ติดตั้งเต้ารับไฟที่มีสายดินพร้อมเครื่องตัดวงจรกระแสไฟฟ้ารั่วลงดินอัตโนมัติ ชนิด A (GFCI) หรือ (ELCB) ขนาด 220 โวลต์, 15 แอมป์, 50 เฮิร์ตซ์

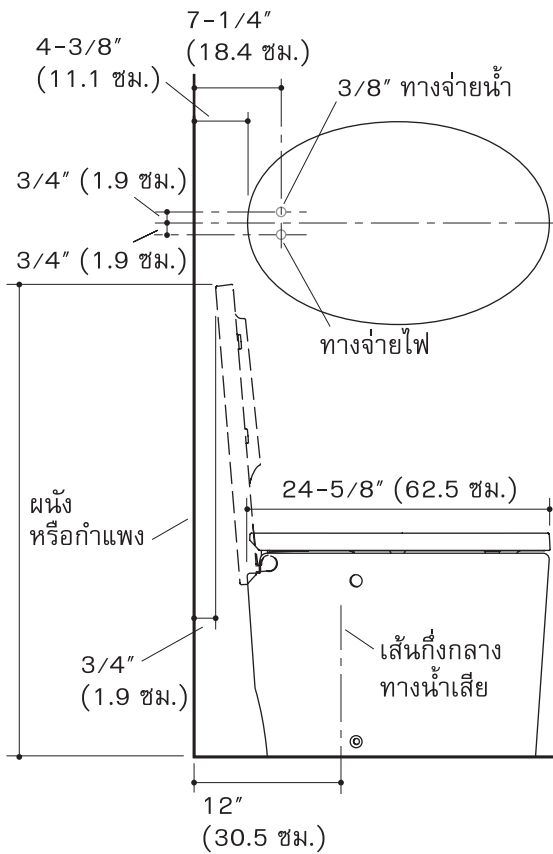


ข้อควรระวังจากก๊าซพิษ หากยังไม่ติดตั้งสุขภัณฑ์ใหม่ทันที ใช้เศษผ้าอุดหน้าแปลน เพื่อป้องกันกลิ่นจากท่อน้ำทิ้ง

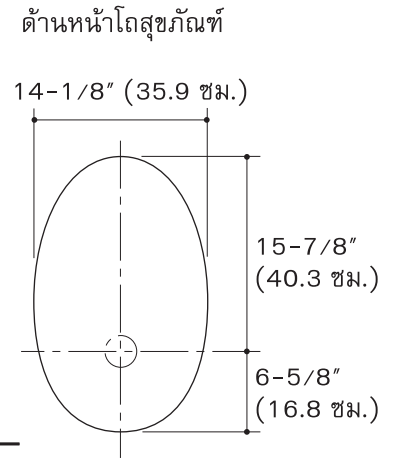
ข้อสังเกต ปฏิบัติตามระบบสุขาภิบาลและระบบกระแสไฟฟ้า

ข้อสังเกต ติดตั้งห่างจากอ่างอาบน้ำหรือห้องอาบน้ำอย่างน้อย 1 เมตร หากพื้นที่จำกัด ต้องไม่น้อยกว่า 0.5 เมตร

- ตรวจสอบระบบสุขาภิบาลและกฎหมายควบคุมอาคาร
- ตรวจสอบผลิตภัณฑ์ใหม่ว่าชำรุดหรือไม่
- การติดตั้งท่อน้ำเข้าและสายไฟสามารถติดตั้งได้ทั้งแบบฝังผนังและฝังพื้น แนะนำให้ติดตั้งแบบฝังพื้นเพื่อความสวยงาม
- ภายในกล่องเชื่อมสายมีภาพแสดงวงจรการต่อสายไฟ



ท่อน้ำเข้าและสายไฟสามารถติดตั้ง
ได้ทั้งแบบฝังผนังหรือฝังพื้น
โดยปฏิบัติตามคำแนะนำวิธีการติดตั้ง



1. ระยะเวลาติดตั้ง



อันตรายจากไฟฟ้าช็อต ตัดไฟก่อนการซ่อมบำรุง

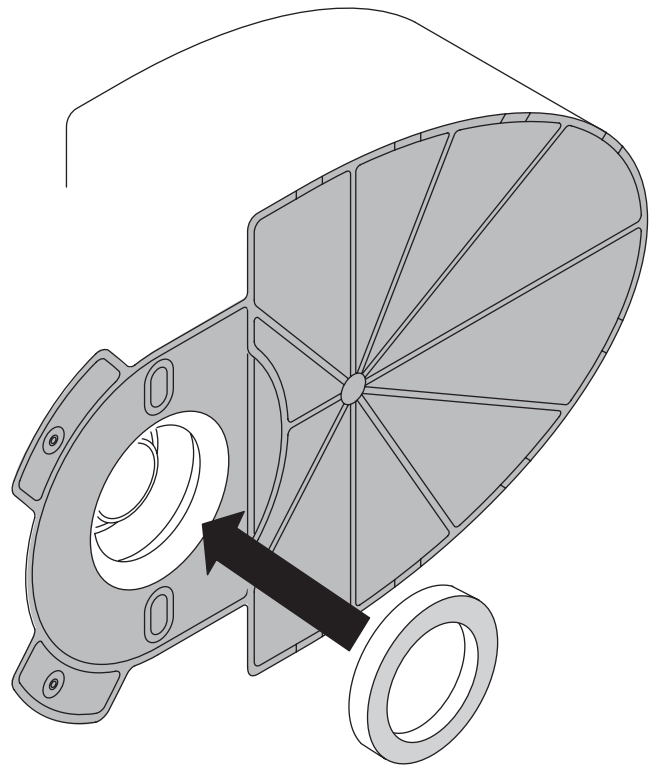
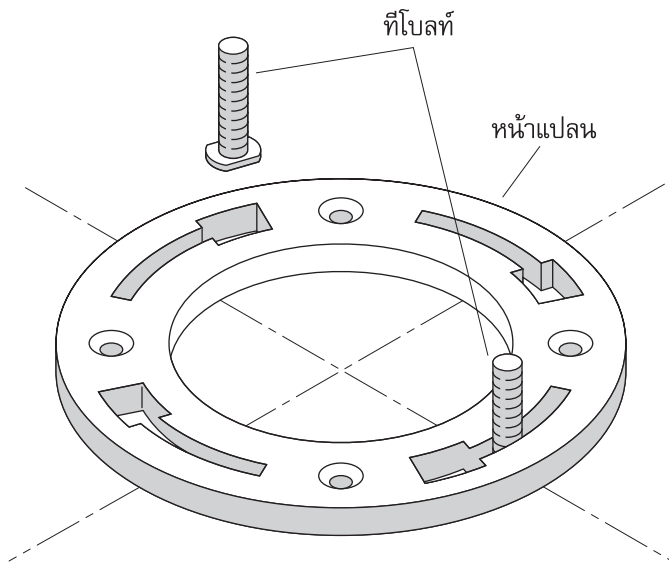


อันตรายจากไฟฟ้าช็อต การติดตั้งสายไฟแบบฝังผนัง ติดตั้งเต้ารับไฟที่มีสายดินพร้อมเครื่องตัดวงจรกระแสไฟฟ้ารั่วลงดินอัตโนมัติ (GFCI) หรือ (ELCB) ห้ามถอดหัวสายดินหรือใช้เต้ารับที่ไม่มีสายดิน



อันตรายจากไฟฟ้าช็อต การติดตั้งสายไฟแบบฝังพื้น ติดตั้งเต้ารับไฟที่มีสายดินพร้อมเครื่องตัดวงจรกระแสไฟฟ้ารั่วลงดินอัตโนมัติ ชนิด A (GFCI) หรือ (ELCB) ขนาด 220 โวลต์, 15 แอมป์, 50 เฮิรตซ์

ข้อสังเกต ผลิตภัณฑ์นี้ออกแบบการติดตั้งท่อน้ำเข้าและสายไฟได้ทั้งแบบฝังผนังและฝังพื้น

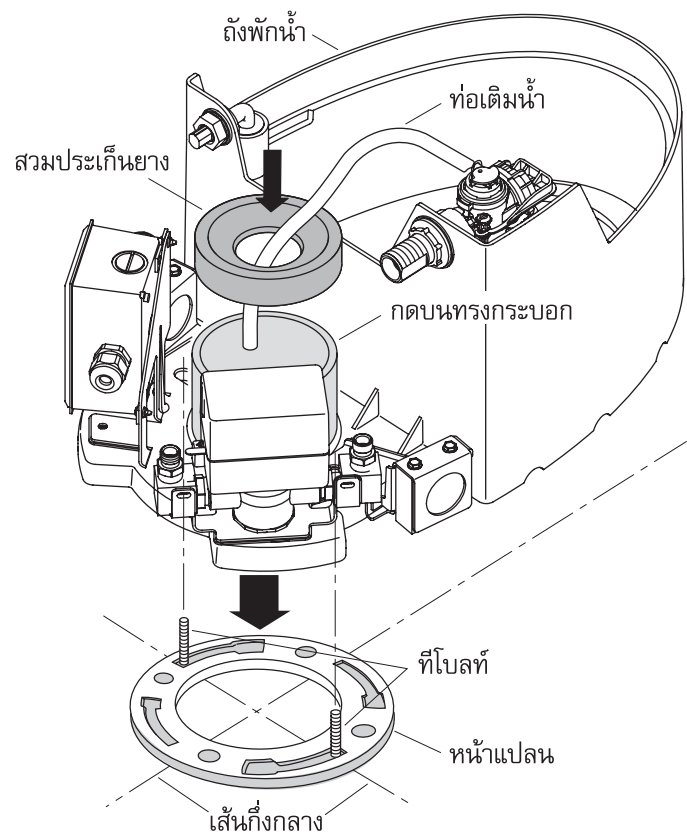
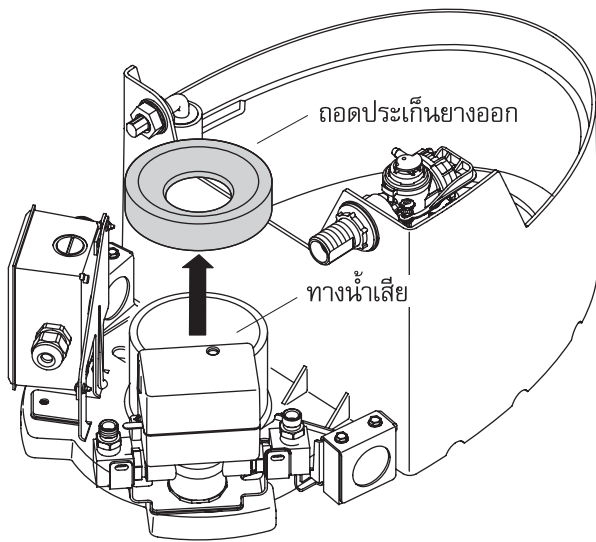


3. วิธีการติดตั้งทีโบลท์

- ติดตั้งทีโบลท์ 2 ตัว ขนาด 5/16 นิ้ว เข้ากับหน้าแปลน

4. วิธีการติดตั้งแหวนซีฟิ่ง

- สวมแหวนซีฟิ่งได้ดังพิกน้า



5. กำหนดตำแหน่งถังพักน้ำ

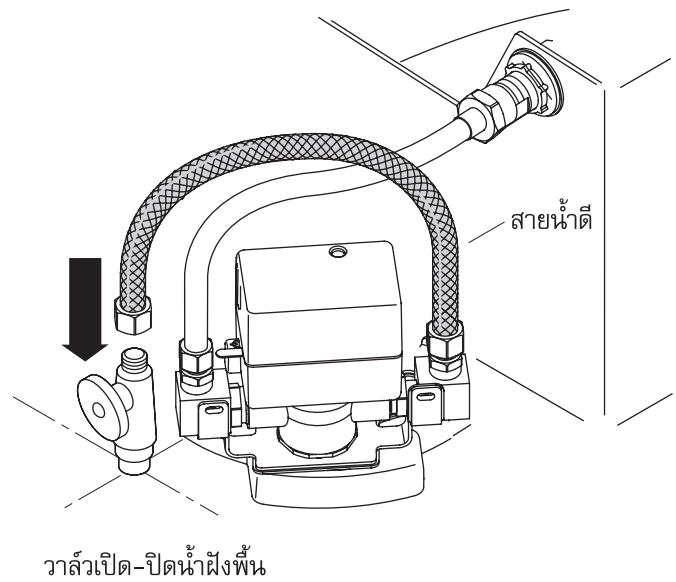
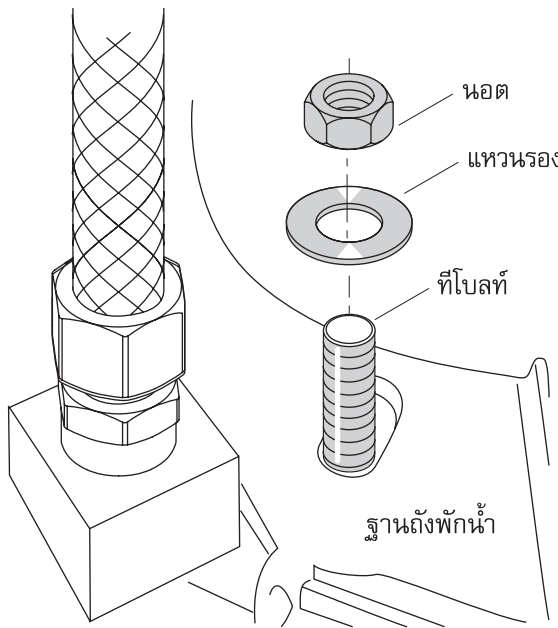


คำเตือน สุขภัณฑ์อาจเกิดความเสียหาย ห้ามกดทับส่วนประกอบอื่นๆ ภายในถังพักน้ำ นอกเหนือจากทรงกระบอก มิเช่นนั้นอาจชำรุดได้



ข้อควรระวัง สุขภัณฑ์อาจเกิดความเสียหาย อย่าเคาะหรือโยกถังพักน้ำหลังจากติดตั้งแล้ว แหวนซีฟิ่งอาจแตกและทำให้เกิดการรั่วซึม

- ถอดประเก็นยางออก
- ใช้ดินสอดำกำหนดเส้นกึ่งกลางบนพื้น
- จัดถังพักน้ำให้ตรงกับหน้าแปลน
- วางถังพักน้ำไว้บนหน้าแปลน ที่โบลท์จะอยู่แนวเดียวกับรูยึดฐานของถังพักน้ำ
- จัดตำแหน่งถังพักน้ำให้ตรงกับเส้นกึ่งกลางอย่างระมัดระวัง
- กำหนดตำแหน่งถังพักน้ำบนที่โบลท์
- กดทรงกระบอกลงบริเวณตำแหน่งเดิมของประเก็นยาง ห้ามกดส่วนอื่นบนถังพักน้ำ
- สวมประเก็นยางกลับที่เดิม
- จัดตำแหน่งปลายท่อเติมน้ำเข้าในช่องทางน้ำเสีย



6. วิธีการติดตั้งถังพักน้ำ



ข้อควรระวัง สุขภัณฑ์อาจเกิดความเสียหาย อย่าขันนอตแน่นเกินไป และห้ามตัดทีโบลท์ให้สั้นลง

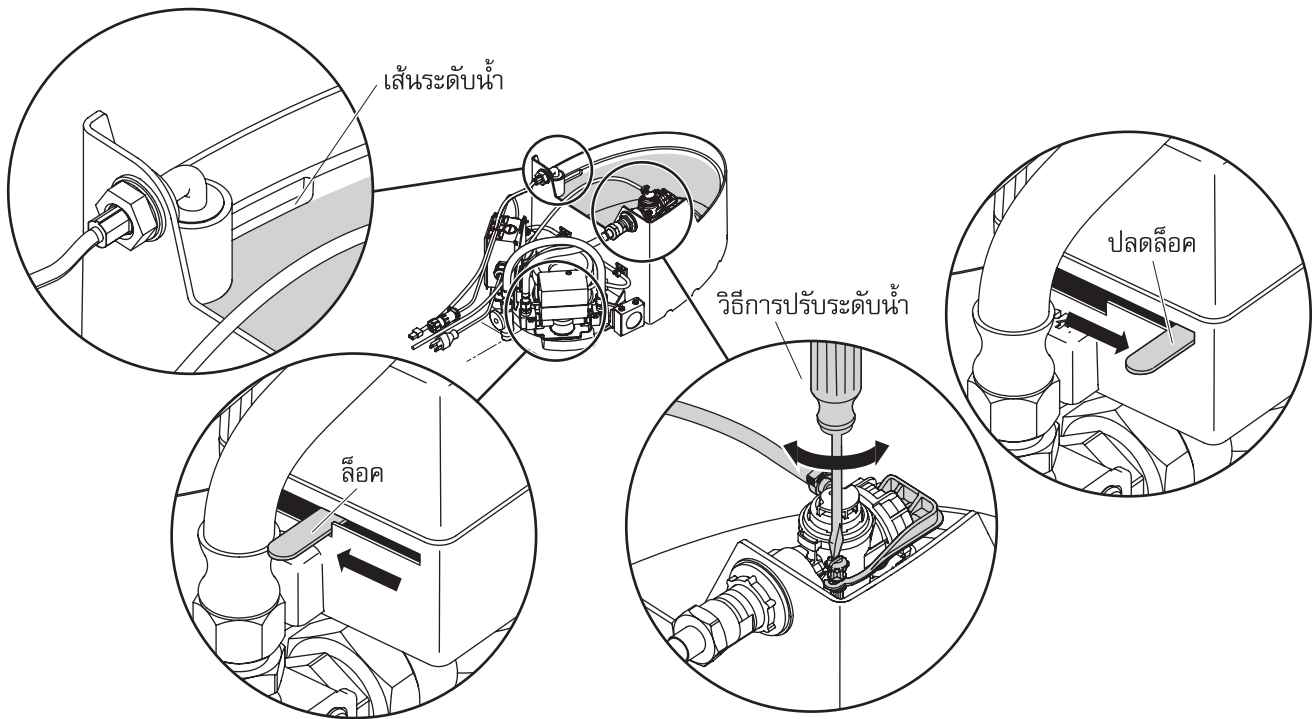
- สวมแหวนเข้ากับทีโบลท์
- สวมนอตเข้ากับทีโบลท์
- ขันนอตให้แน่นด้วยมือ

7. เชื่อมต่อทางน้ำเข้า

ข้อสำคัญ ! กรณีที่ติดตั้งแทนสุขภัณฑ์ชุดเก่า ให้ติดตั้งด้วยสายน้ำดีสแตนเลส

ข้อสังเกต สามารถติดตั้งทางน้ำเข้าได้ทั้งแบบฝักพื้นและฝักผนัง

- เชื่อมต่อทางน้ำเข้า
- เปิดวาล์วเปิด-ปิดน้ำ



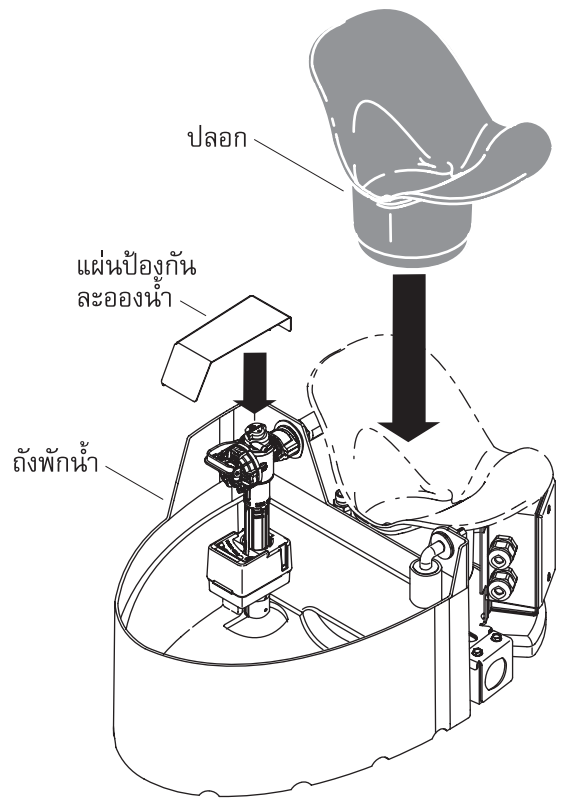
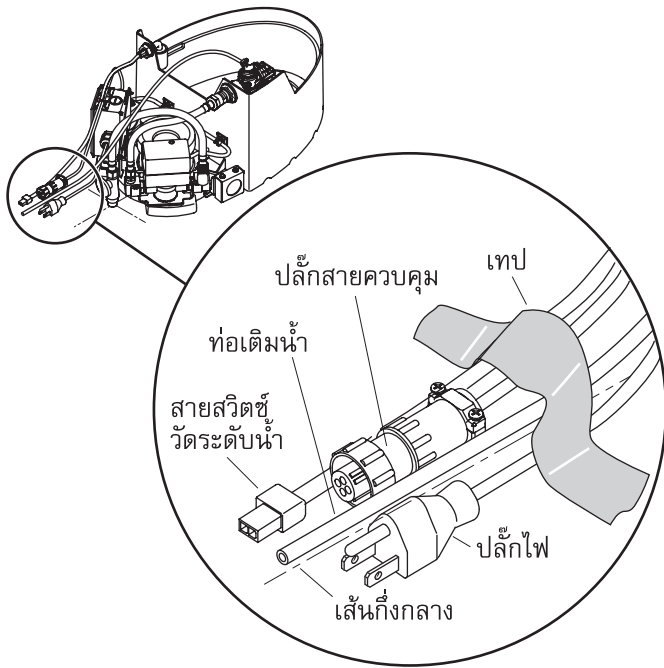
8. ตรวจสอบระดับน้ำ



ข้อควรระวัง สุขภาพอาจเกิดความเสียหาย ก่อนการใช้งาน ให้โยก้านวาล์วน้ำดีไปที่ตำแหน่งปลดล๊อค (เปิด) เพื่อหลีกเลี่ยงการเกิดน้ำล้น

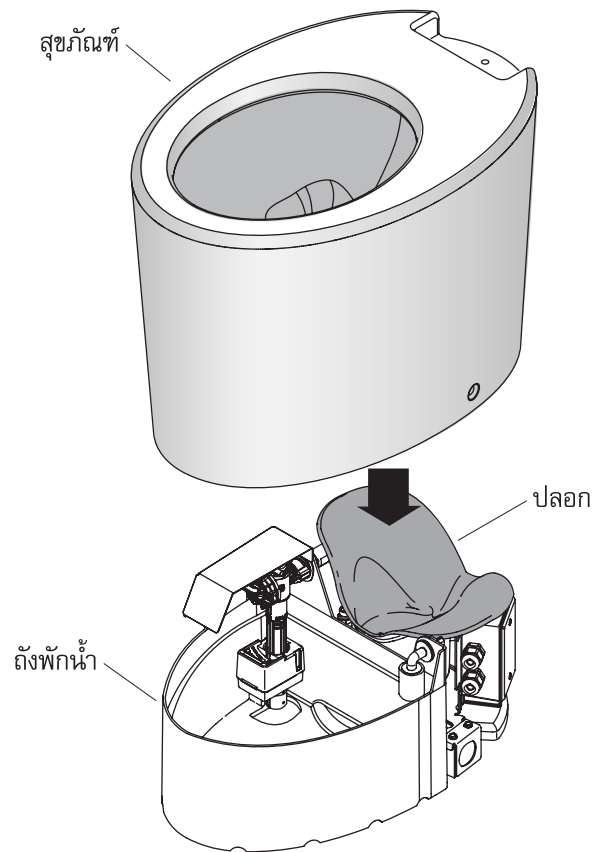
ข้อสังเกต เส้นระดับน้ำถูกกำหนดและแสดงอยู่ในถังพักน้ำ

- เปิดท่อน้ำเข้า
- โยก้านวาล์วน้ำดีไปที่ตำแหน่งล๊อค (เปิด)
- ตรวจสอบระดับน้ำในถังพักน้ำ เมื่อระดับน้ำตรงกับเส้นระดับน้ำที่กำหนดไว้แล้ว จากนั้นจึงโยก้านวาล์วน้ำดีกลับไปตำแหน่งปลดล๊อค (ปิด) ถ้าระดับน้ำยังไม่ได้ระดับ ให้ปฏิบัติในข้อถัดไป
- วิธีการปรับระดับน้ำ ใช้ไขววงหัวแบนค่อยๆ หมุนก้านปรับวาล์วน้ำดี โดยหมุนทวนเข็มนาฬิกาจะทำให้ระดับน้ำลดลง หรือหมุนตามเข็มนาฬิกาจะทำให้ระดับน้ำเพิ่มขึ้น
- โยก้านวาล์วน้ำดีกลับไปตำแหน่งปลดล๊อค (ปิด)



9. วิธีการติดตั้งปลอก

- จัดปลั๊กสายควบคุม, สายสวิตช์วัตต์ระดับน้ำ และท่อเติมน้ำให้เรียบร้อย โดยผ่านช่องด้านหลังของสุขภัณฑ์
- ใช้เทปรวบสายต่างๆ แนบกับพื้น
- สวมปลอกบนถังพักน้ำ
- ปิดแผ่นป้องกันละอองน้ำบนวาล์วเปิด-ปิดน้ำ



10. วิธีการติดตั้งสุขภัณฑ์

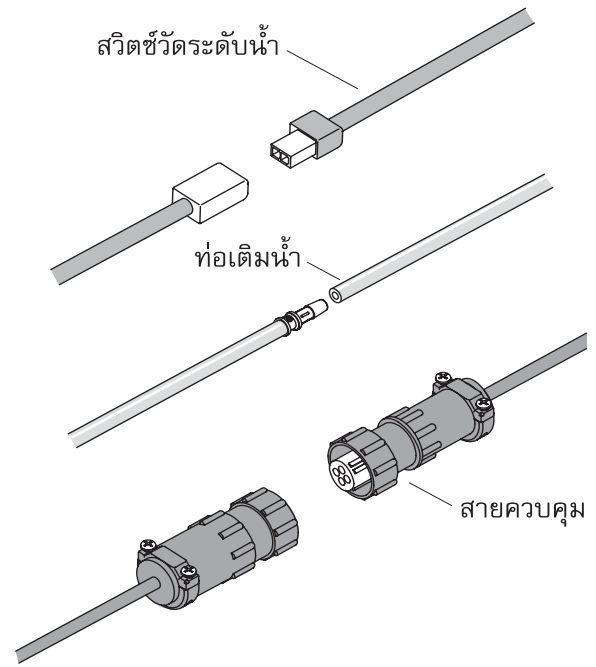


คำเตือน อาจทำให้เกิดการบาดเจ็บ สุขภัณฑ์มีน้ำหนัก 36 กิโลกรัม (80 ปอนด์) เมื่อเคลื่อนย้ายสุขภัณฑ์ให้เลือกวิธีการยกหรือเคลื่อนย้ายให้เหมาะสม



ข้อควรระวัง สุขภัณฑ์อาจเกิดความเสียหาย ยกหรือเคลื่อนย้ายสุขภัณฑ์อย่างระมัดระวัง เพราะอาจทำให้สุขภัณฑ์บิ่นหรือแตกได้

- ยกสุขภัณฑ์อย่างระมัดระวัง จากนั้นครอบสุขภัณฑ์กับถังพักน้ำ
- ให้มั่นใจว่า ทางน้ำออกวางตรงพอดีกับประเก็นทางน้ำเสีย หากสุขภัณฑ์ไม่แนบพอดีกับพื้น แสดงว่า ทางน้ำออกไม่อยู่ตำแหน่งที่ตรงกับทางน้ำเสีย
- ขยับสุขภัณฑ์อย่างระมัดระวัง จนกระทั่งทางน้ำออกวางตรงตำแหน่งพอดี

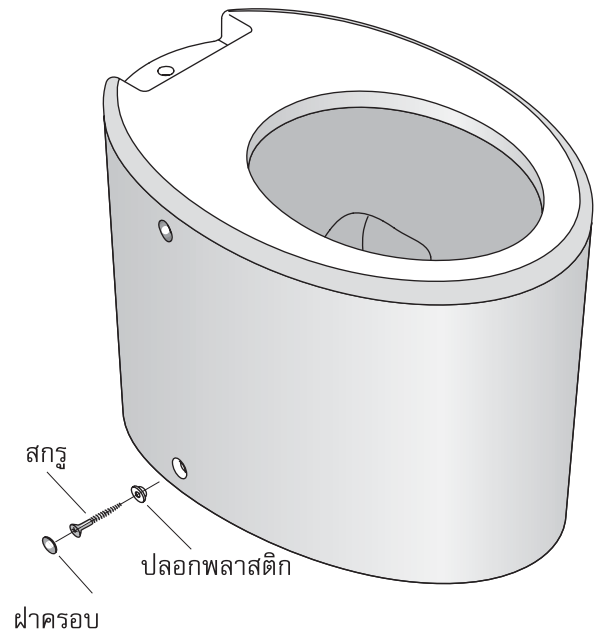
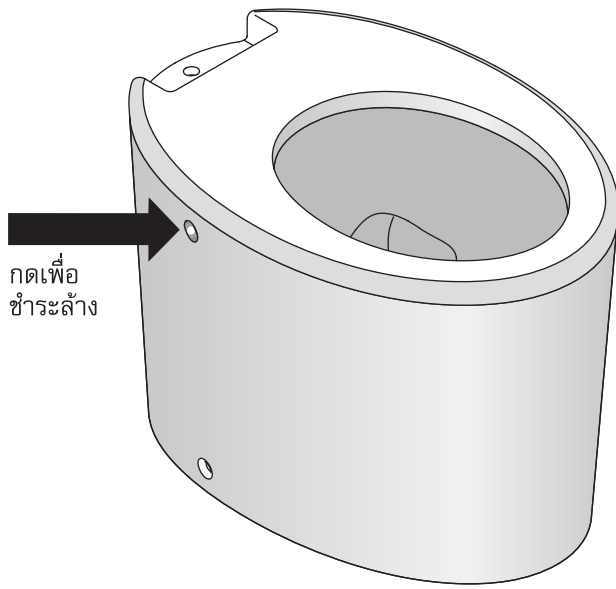


11. วิธีเชื่อมต่อสายต่างๆ



คำเตือน อาจทำให้เกิดการบาดเจ็บ ต้องแน่ใจว่า ปลั๊กและเต้ารับแห้งสนิท หากมีความชื้นอยู่ ทิ้งให้แห้งก่อนเสียบปลั๊กไฟ

- เชื่อมสายทั้งหมดให้เรียบร้อย
- ต่อท่อเติมน้ำ
- ต่อสายควบคุม
- ต่อสายสวิตช์วัดระดับน้ำ



12. ตรวจสอบการทำงานของสุขภัณฑ์

ข้อสังเกต ระบบการชำระล้างจะทำงานได้ดีที่สุด เมื่อกดปุ่มชักโครกแล้วปล่อยทันที ไม่กดปุ่มค้างไว้

ข้อสังเกต หลังจากกดปุ่มชักโครกแล้ว สุขภัณฑ์ใช้เวลาประมาณ 8 วินาที น้ำจึงจะเข้าถึงชักโครก

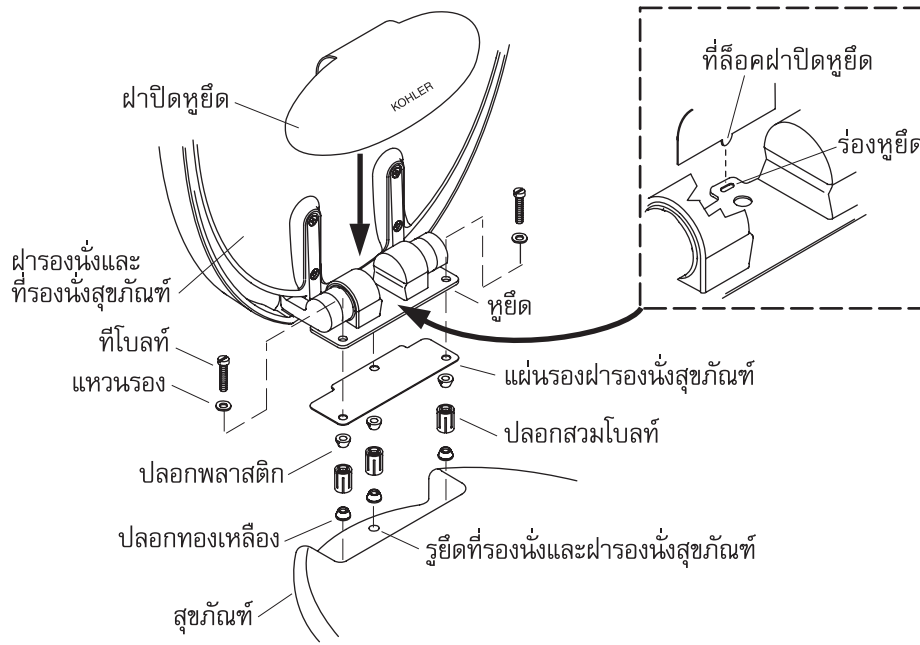
- กดปุ่มชักโครก เพื่อตรวจสอบการทำงาน
- หากสุขภัณฑ์ทำงานผิดปกติ แนะนำให้ดูวิธีแก้ไขปัญหาเบื้องต้น

13. การยึดสุขภัณฑ์



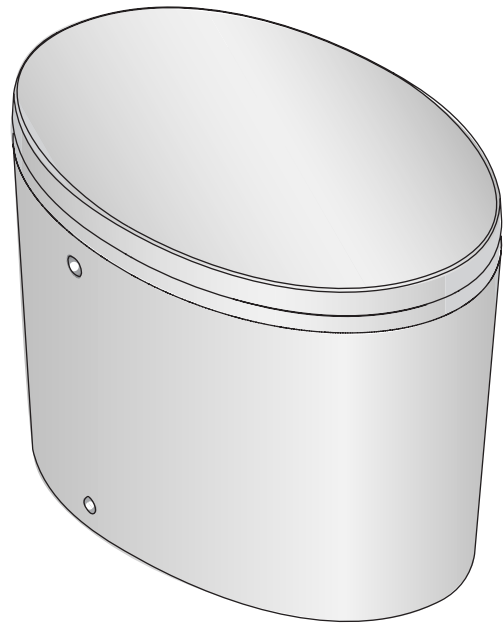
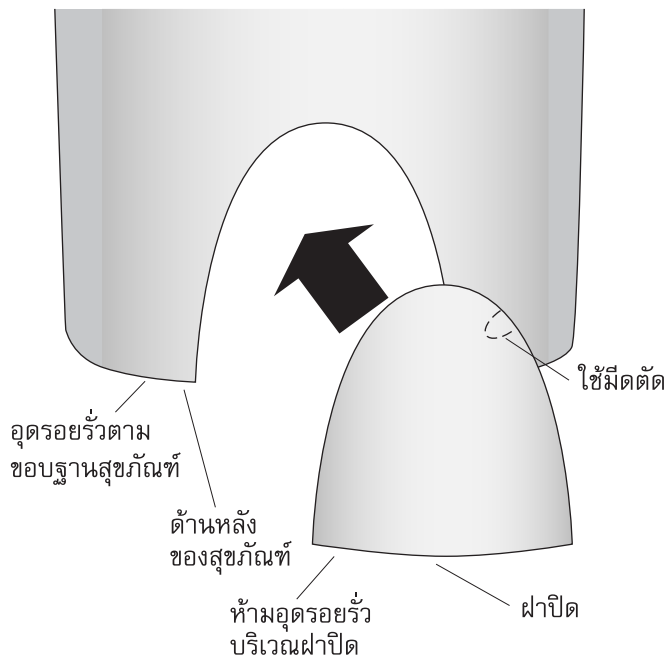
ข้อควรระวัง สุขภัณฑ์อาจเกิดความเสียหาย อย่าขันสกรูแน่นเกินไป เพราะอาจทำให้สุขภัณฑ์บิ่นหรือแตกได้

- สวมสกรูผ่านปลอกพลาสติกทั้งสองชุด
- สวมสกรูเข้าไปในรูยึดสุขภัณฑ์ และขันให้แน่นทั้งสองด้าน อย่าขันแน่นเกินไป
- ปิดฝาครอบสกรู ฝาครอบสกรูจะปิดเรียบพอดีกับสุขภัณฑ์



14. วิธีการติดตั้งที่รองนั่งและฝารองนั่งสุขภัณฑ์

- สวมโบลท์และแหวนลงไปในรูของหุ้ยดีทั้งสามรู
- จัดตำแหน่งแผ่นรองฝารองนั่งสุขภัณฑ์เข้ากับโบลท์ที่อยู่ใต้หุ้ยดี
- สวมสลักพลาสติกเข้ากับโบลท์ โดยให้ส่วนที่แคบอยู่ข้างล่าง
- สวมปลอกสวมโบลท์แต่ละตัว
- ชั้นปลอกทองเหลืองเข้ากับโบลท์ โดยหันส่วนที่แคบขึ้น อย่าเพิ่งขันให้แน่น
- จัดตำแหน่งที่รองนั่งและฝารองนั่งบนสุขภัณฑ์ โดยโบลท์จะตรงพอดีกับรูยึดที่รองนั่งและฝารองนั่งของสุขภัณฑ์
- สวมโบลท์และปลอกลงไปบนรูยึดที่รองนั่งและฝารองนั่งสุขภัณฑ์
- ใช้ไขควงหัวแบนขันโบลท์ จนกระทั่งโบลท์แน่นพอประมาณ อย่าเพิ่งขันให้แน่นในเวลานี้
- จัดตำแหน่งที่รองนั่งและฝารองนั่งสุขภัณฑ์ และตรวจสอบให้อยู่ในแนวเดียวกัน
- จัดตำแหน่งที่รองนั่งและฝารองนั่งสุขภัณฑ์ให้ตรงกับสุขภัณฑ์ โปรดระมัดระวังการจัดตำแหน่งที่รองนั่งและฝารองนั่งสุขภัณฑ์ เพราะอาจทำให้โบลท์ไม่อยู่ในตำแหน่ง
- ขันโบลท์ให้แน่น แต่อย่าขันให้แน่นเกินไป
- วางตำแหน่งตัวล็อกฝาปิดหุ้ยดีลงในร่องหุ้ยดี จากนั้นล็อกฝาปิด
- ยกที่รองนั่งและฝารองนั่งสุขภัณฑ์ขึ้นและวางลง ที่รองนั่งและฝารองนั่งจะปิดลงอย่างช้าๆ



15. การติดตั้งที่สมบูรณ์

ข้อสังเกต ห้ามอุดรอยรั่วบริเวณรอยต่อของฝาปิดกับพื้น

- หากติดตั้งปลั๊กไฟหรือท่อน้ำเข้าทางผนังหรือกำแพง ให้ใช้มีดตัดที่เครื่องหมายบนฝาปิด (ดังรูป)
- ปิดฝาปิดลงในช่องด้านหลังของสุขภัณฑ์
- อุดรอยรั่วซึมตามขอบฐานสุขภัณฑ์ ห้ามอุดรอยรั่วบริเวณรอยต่อของฝาปิดกับพื้น

การดูแลรักษาและการทำความสะอาด



คำเตือน ความเสี่ยงที่อาจทำให้ทรัพย์สินหรือผลิตภัณฑ์เสียหาย ห้ามใช้ผลิตภัณฑ์ทำความสะอาดภายในโถสุขภัณฑ์กับสุขภัณฑ์ ผลิตภัณฑ์ทำความสะอาดที่มีส่วนผสมของคลอรีน (แคลเซียมไฮโดรคลอไรด์) ซึ่งอาจเป็นอันตรายต่ออุปกรณ์ภายในถังพักน้ำ และอาจเป็นสาเหตุให้เกิดการรั่วซึมและเสียหายต่อทรัพย์สินได้

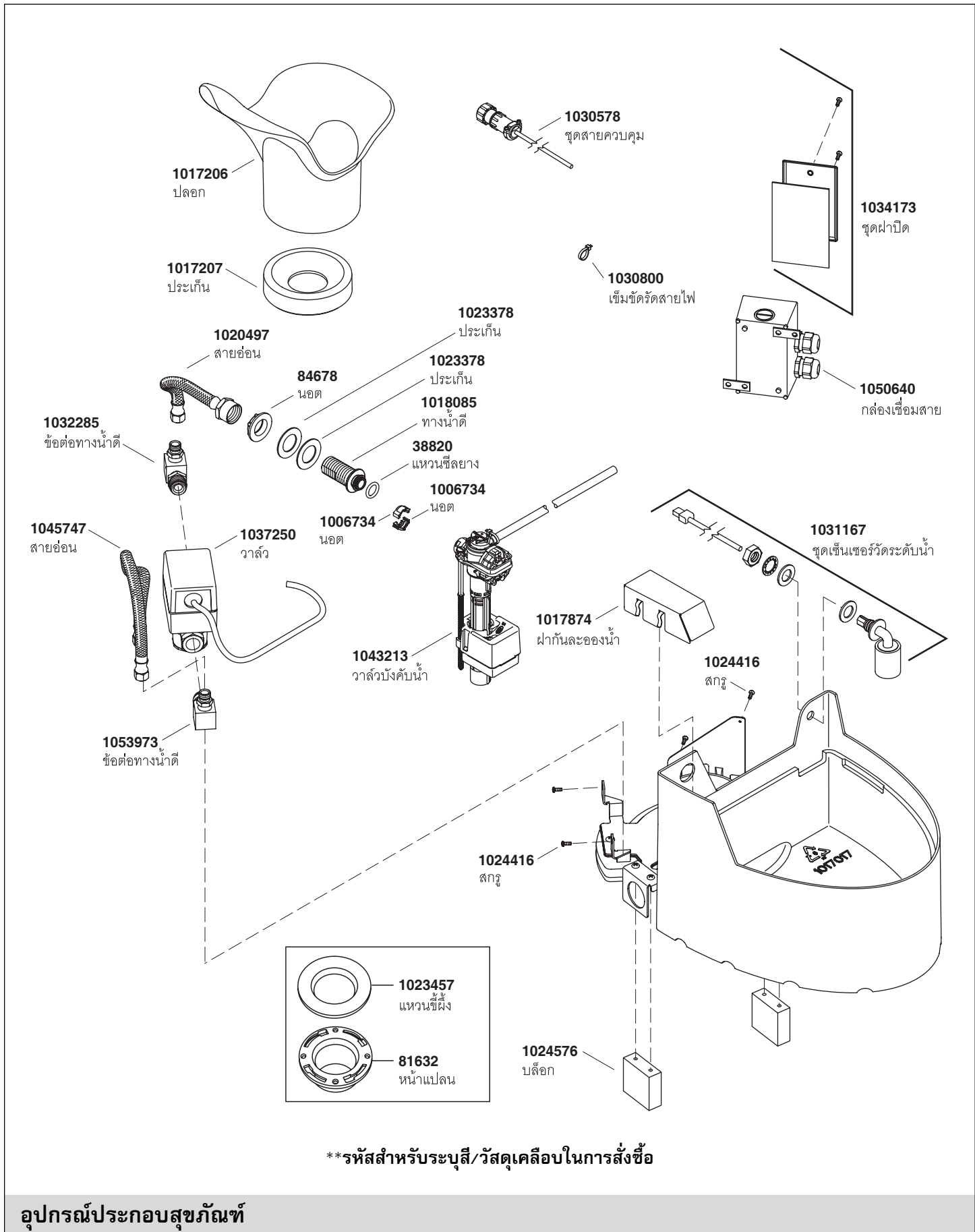
บริษัทโคห์เลอร์จะไม่รับผิดชอบสำหรับความเสียหายต่ออุปกรณ์ภายในถังพักน้ำที่เกิดขึ้นจากการใช้น้ำยาทำความสะอาดซึ่งมีส่วนผสมของคลอรีน (แคลเซียมไฮโดรคลอไรด์)

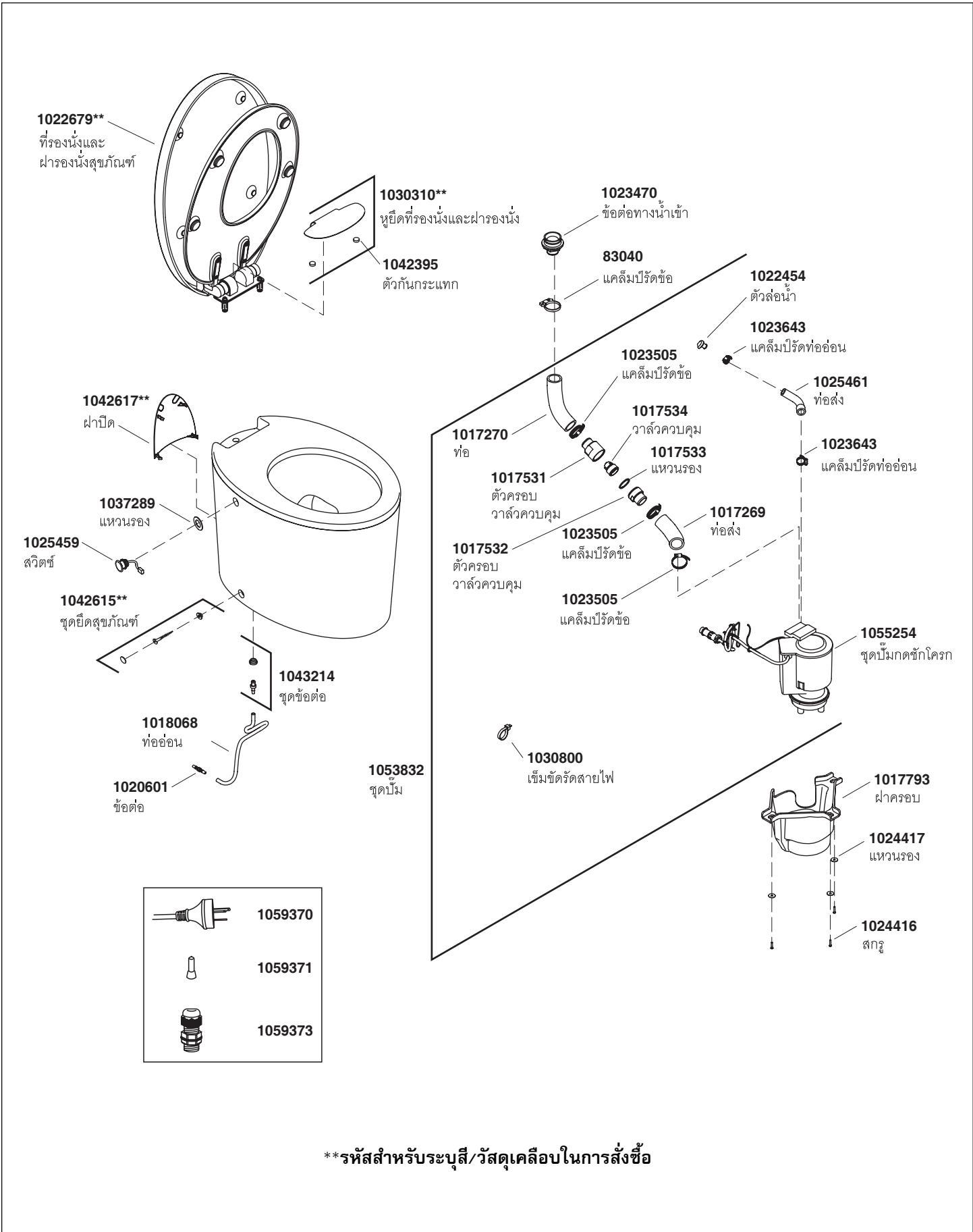
เพื่อเกิดประสิทธิภาพสูงสุดในการดูแลและทำความสะอาดผลิตภัณฑ์โคห์เลอร์ของท่าน โปรดปฏิบัติตามคำแนะนำ ดังนี้

- ใช้ผลิตภัณฑ์ทำความสะอาดชนิดอ่อน เช่น น้ำยาล้างจานและล้างด้วยน้ำเปล่า ห้ามใช้น้ำยาชนิดกัดกร่อน เพราะอาจทำให้ผิวสุขภัณฑ์เกิดรอยต่างได้
- อ่านฉลากผลิตภัณฑ์ทำความสะอาดก่อนใช้งาน เพื่อให้แน่ใจว่า สามารถใช้น้ำยาทำความสะอาดกับสุขภัณฑ์
- ทดสอบผลิตภัณฑ์ทำความสะอาดกับผลิตภัณฑ์บริเวณที่มองไม่เห็น ก่อนการใช้ผลิตภัณฑ์ทำความสะอาด
- ห้ามแช่น้ำยาทำความสะอาดบนผิวสุขภัณฑ์
- ใช้น้ำทำความสะอาดผิวสุขภัณฑ์หลังจากใช้ผลิตภัณฑ์ทำความสะอาด
- ใช้ผ้าหรือฟองน้ำชนิดนุ่ม ห้ามใช้วัสดุที่ทำให้เกิดรอย เช่น แปรงขัด หรือสกอตไบท์ทำความสะอาดผิวสุขภัณฑ์

สามารถดูรายละเอียดเพิ่มเติมเกี่ยวกับวิธีการทำความสะอาดและผลิตภัณฑ์อื่นๆ ได้ที่ www.kohler.com/clean

การแก้ปัญหาเบื้องต้น		
วิธีการแก้ปัญหานี้ เป็นวิธีการแก้ปัญหาเบื้องต้นเท่านั้น สำหรับการรับประกันสุขภัณฑ์ กรุณาติดต่อผู้แทนขายหรือผู้จำหน่าย		
ปัญหาที่พบ	สาเหตุที่ทำให้เกิด	ข้อแนะนำ
1. สุขภัณฑ์ไม่ชำระล้าง	ก. หลายสาเหตุ	ก. ปฏิบัติตามข้อแนะนำตารางด้านล่าง
2. สุขภัณฑ์ชำระล้างซ้ำ 2 ครั้ง ติดกัน	ก. น้ำในถังพักน้ำมากเกินไป	ก. ปฏิบัติตามข้อแนะนำด้านล่างตารางทันที หรือปิดวาล์วน้ำ จากนั้นจึงเปิดอีกครั้ง เมื่อพบวิธีการแก้ปัญหา
<p>วิธีการแก้ปัญหาเบื้องต้น ท่านจะต้อง</p> <ul style="list-style-type: none"> <input type="checkbox"/> ถอดปลั๊กไฟของสุขภัณฑ์ออก หรือตัดไฟก่อน <input type="checkbox"/> เปิดวาล์วน้ำ หากจำเป็น <input type="checkbox"/> เสียบปลั๊กไฟของสุขภัณฑ์ หรือเปิดไฟเข้าสุขภัณฑ์ <p>ข้อสำคัญ เมื่อเปิดสวิตช์สุขภัณฑ์ ระบบจะชำระล้างน้ำสามครั้งก่อน เพื่อให้ระบบเริ่มทำงาน</p> <ul style="list-style-type: none"> <input type="checkbox"/> บันทึกผล (จำนวนครั้งของการชำระล้าง ขณะทำงาน) <input type="checkbox"/> ดูตามตารางด้านล่าง และปฏิบัติตามคำแนะนำ 		
ปัญหาที่พบ	สาเหตุที่ทำให้เกิด	ข้อแนะนำ
1. สุขภัณฑ์ชำระล้าง 3 ครั้งติดกัน และทำงานตามปกติ	ก. วาล์วบังคับน้ำไม่ตัดน้ำ	ก. ซ่อมหรือเปลี่ยนวาล์วบังคับน้ำ
	ข. วาล์วบังคับน้ำไม่ตัดน้ำ	ข. ซ่อมหรือเปลี่ยนวาล์วมอเตอร์
2. สุขภัณฑ์ชำระล้าง 5 ครั้งติดกัน	ก. สวิตช์วัดระดับน้ำทำงานไม่ต่อเนื่อง	ก. ซ่อมหรือเปลี่ยนสวิตช์วัดระดับน้ำ
	ข. สวิตช์วัดระดับน้ำค้าง	ข. ซ่อมหรือเปลี่ยนสวิตช์วัดระดับน้ำ
	ค. ขั้วต่อสวิตช์วัดระดับน้ำหลวม	ค. ใส่ขั้วต่อสวิตช์วัดระดับน้ำให้ถูกต้อง
	ง. สวิตช์วัดระดับน้ำเคลื่อนที่ติดขัด	ง. เปลี่ยนสวิตช์วัดระดับน้ำ
3. สุขภัณฑ์ชำระล้าง 5 ครั้งติดกัน	ก. เกิดจากการต่อสายไฟ	ก. ตรวจสอบระบบสายไฟ และการเปิดเครื่อง
	ข. เครื่องตัดวงจรกระแสไฟฟ้ารั่วลงดินอัตโนมัติทำงาน	ข. ปิด-เปิดเครื่องตัดวงจรกระแสไฟฟ้ารั่วลงดินอัตโนมัติใหม่
	ค. มีปัญหาการต่อปั้มน้ำ	ค. ตรวจสอบการต่อปั้มน้ำ
	ง. ติดตั้งสวิตช์กดชักโครกไม่ถูกต้อง	ง. ตรวจสอบการเชื่อมต่อของสวิตช์กดชักโครก
	จ. ขั้วต่อสวิตช์วัดระดับน้ำหลวม	จ. ตรวจสอบขั้วต่อสวิตช์วัดระดับน้ำ
	ฉ. ชุดควบคุมปั้มไม่ทำงาน	ฉ. เปลี่ยนชุดควบคุมปั้ม
	ช. ชุดควบคุมการกดชำระล้างไม่ทำงาน	ช. เปลี่ยนชุดควบคุมการกดชำระล้าง





THE BOLD LOOK
OF **KOHLER**[®]
www.kohler.com

KOHLER (THAILAND) PUBLIC COMPANY LIMITED

16th Fl., Jasmine City Building,
2 Soi Sukhumvit 23, Sukhumvit Rd, Klongtoey Nue, Wattana, Bangkok 10110, Thailand
Call Center Tel. +(66) 2204 6222 Fax. +(66) 2204 6224 E-mail: callcenterthailand@kohler.com

บริษัท โคห์เลอร์ (ประเทศไทย) จำกัด (มหาชน)

ชั้น 16 อาคารจัสมีน ซิตี้, 2 ซอยสุขุมวิท 23 ถนนสุขุมวิท แขวงคลองเตยเหนือ เขตวัฒนา กรุงเทพฯ 10110
ลูกค้าสัมพันธ์ โทร. 0 2204 6222 โทรสาร 0 2204 6224