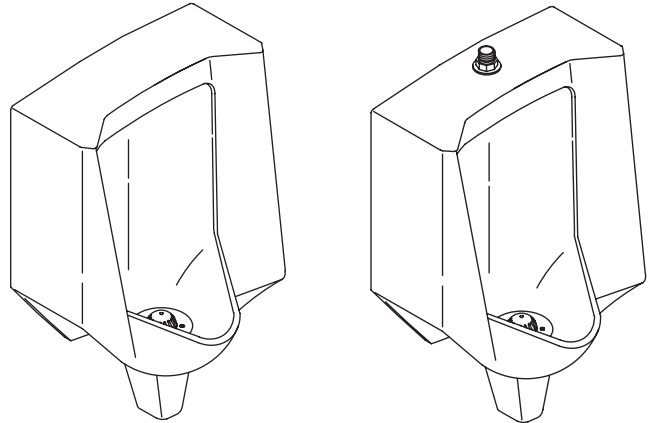


### URINAL K-4960X

#### Features

- Vitreous china
- Washout
- 3/4" top spud or rear spud
- Includes beehive strainer, inlet and outlet spuds and hangers
- 1.9 lpf or 3.8 lpf
- 359 x 457 x 711 mm



#### Codes/Standards Applicable

Specified model meets or exceeds the following:

- ASME A112.19.2/CSA B45.1
- TIS 795-2544

#### Colors/Finishes

- 0: White

#### Colors/Finishes

- CP: Polished Chrome

#### Specified Model

Model	Description	Colors/Finished
K-4960X-ER	Bardon rear spud urinal	0
K-4960X-ET	Bardon top spud urinal	0

Recommended Accessories		Colors/Finished
K-13518X	3.8 liter washout urinal - exposed flush valve	CP
K-13519X	1.9 liter washout urinal - exposed flush valve	CP

#### Product Specification:

The washout urinal shall be made of vitreous china with a 3/4" spud. Urinal shall use 1.9 lpf or 3.8 lpf. Urinal shall be 359 mm in length, 457 mm in width, and 711 mm in height. Urinal shall include a beehive strainer, inlet and outlet spuds, and hangers. Urinal shall be Kohler Model K-4960X-\_\_\_\_-\_\_\_\_.

# BARDON

## Technical Information

Fixture:	
Configuration	3/4" top spud or rear spud
Water per flush	1.9 liter or 3.8 liter
Spud inlet size	3/4"

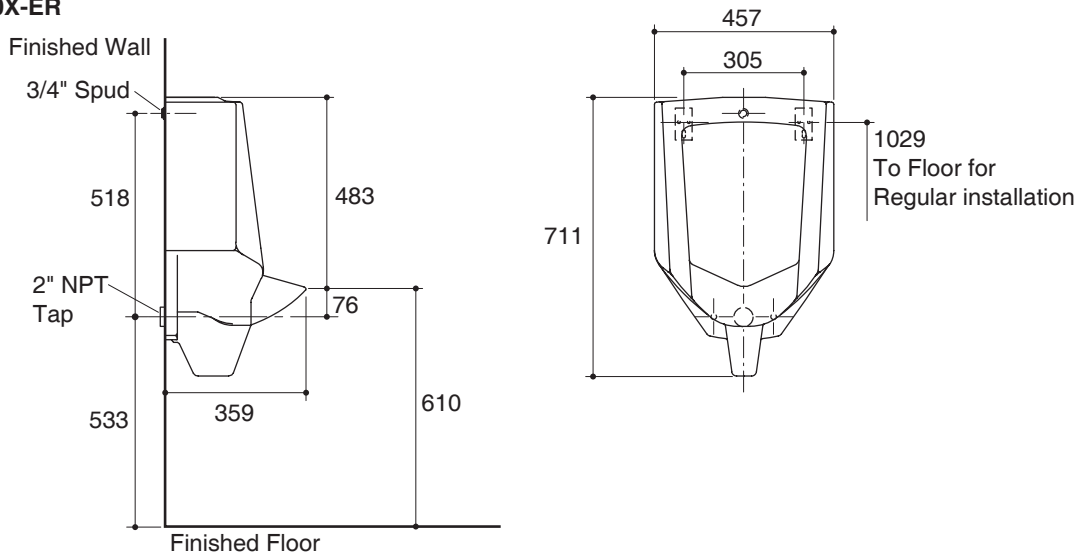
Included components:	
3/4" inlet spud	GP18376
2" outlet spud	18766-A
Strainer	GP85061
Hanger (2 required)	1060759
Adapter 3/4" to 1/2"	1157695

## Installation Notes

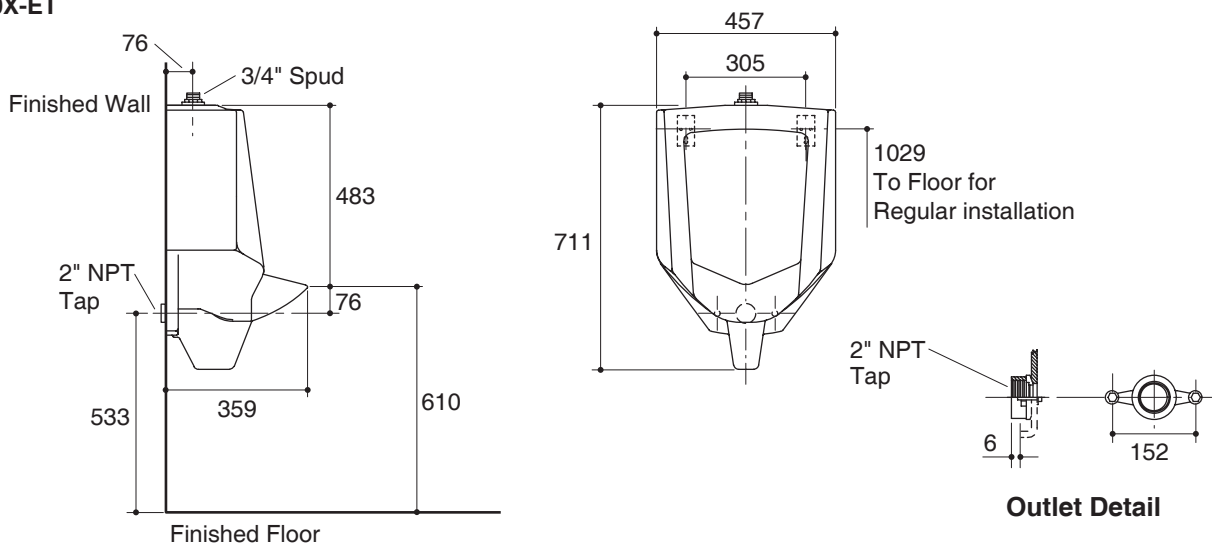
Install this product according to the installation guide. Refer to manufacturer's instructions and local codes for flush valve requirements.

Dimensions are approximate.  
Unit: mm

### K-4960X-ER



### K-4960X-ET



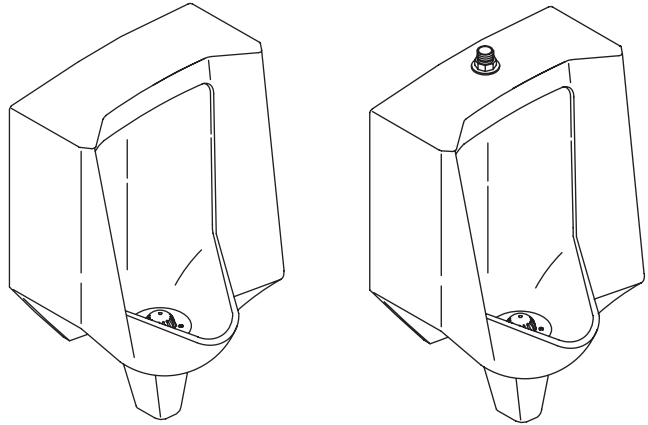
Note: The recommended dimension for installation can be adjusted according to user preferences and layout.

## Product Diagram

## คุณลักษณะ

- สุขภัณฑ์เซรามิกประเภทวิเทียสไชน่า (Vitreous china)
- ระบบวอชเอร์ท์
- แบบรูนน้ำเข้าด้านบนหรือรูนน้ำเข้าด้านหลังขนาด 3/4 นิ้ว
- พร้อมชุดตะแกรงสำหรับโถปัสสาวะชาย, ข้อต่อน้ำดี, ข้อต่อน้ำทิ้ง และขอแขวน
- ใช้น้ำชำระล้าง 1.9 ลิตร หรือ 3.8 ลิตร
- 359 x 457 x 711 มม.

## โถปัสสาวะชาย K-4960X



## มาตรฐาน

คุณสมบัติตามมาตรฐาน

- ASME A112.19.2/CSA B45.1
- มอก. 795-2544

## สี/วัสดุเคลือบผิว

- 0: สีขาว

## ส่วนประกอบอื่นๆ:

- CP: สีโครมเงา

## รุ่นผลิตภัณฑ์

รุ่น	ชื่อผลิตภัณฑ์	สี/วัสดุเคลือบผิว
K-4960X-ER	โถปัสสาวะชาย แบบรูนน้ำเข้าด้านหลัง รุ่น บอดีน	0
K-4960X-ET	โถปัสสาวะชาย แบบรูนน้ำเข้าด้านบน รุ่น บอดีน	0
อุปกรณ์แนะนำ		สี/วัสดุเคลือบผิว
K-13518X	ฟลัชวาล์ว สำหรับโถปัสสาวะชาย 3.8 ลิตร ชำระล้างแบบวอชเอร์ท์	CP
K-13519X	ฟลัชวาล์ว สำหรับโถปัสสาวะชาย 1.9 ลิตร ชำระล้างแบบวอชเอร์ท์	CP

## ข้อมูลผลิตภัณฑ์:

โถปัสสาวะชายระบบวอชเอร์ท์ผลิตจากวัสดุวิเทียสไชน่า มีรูนน้ำเข้าขนาด 3/4 นิ้ว โถปัสสาวะชายใช้น้ำในการชำระล้าง 1.9 ลิตร หรือ 3.8 ลิตร โถปัสสาวะชายมีขนาดยาว 359 มม., กว้าง 457 มม. และสูง 711 มม. โถปัสสาวะชายพร้อมก๊ับชุดตะแกรง, ข้อต่อน้ำดี, ข้อต่อน้ำทิ้ง และขอแขวน สุขภัณฑ์รุ่นนี้คือ สุขภัณฑ์โคห์เลอร์รุ่น K-4960X-\_\_\_\_-\_\_\_\_\_.

# บัติน

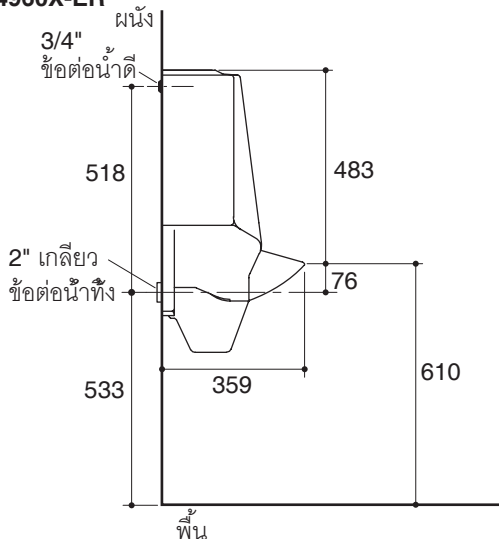
## ข้อมูลเฉพาะ

สุขภัณฑ์	
ลักษณะ	แบบรูนน้ำเข้าด้านบน หรือ แบบรูนน้ำเข้าด้านหลังขนาด 3/4 นิ้ว
การใช้น้ำชำระล้างต่อครั้ง	1.9 ลิตร หรือ 3.8 ลิตร
ข้อต่อน้ำดี	3/4 นิ้ว

ส่วนประกอบสุขภัณฑ์	
ข้อต่อน้ำดี 3/4 นิ้ว	GP18376
ข้อต่อน้ำทิ้ง 2 นิ้ว	18766-A
ชุดตะแกรงสำหรับโถปัสสาวะชาย	GP85061
ขอแขวน (2 ชั้น)	1060759
อะแดปเตอร์ เกลียวนอก 1/2 นิ้ว	1157695
เกลียวโน 3/4 นิ้ว	

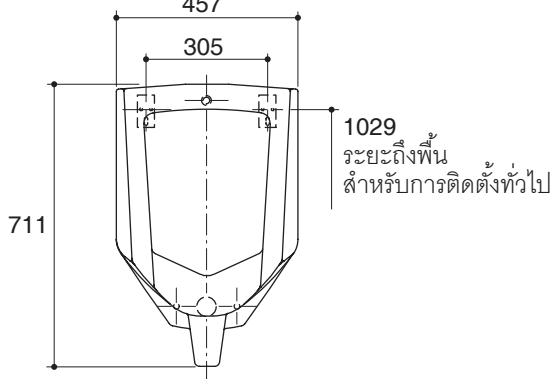
ขนาดระยะแสดงค่าโดยประมาณ  
หน่วย: มม.

### K-4960X-ER

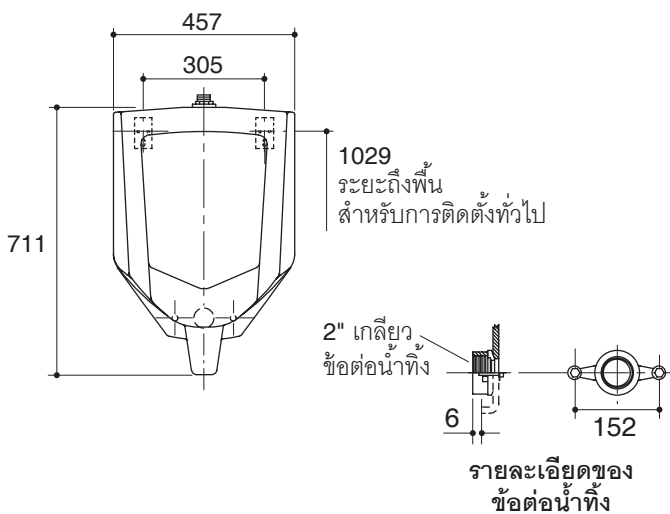
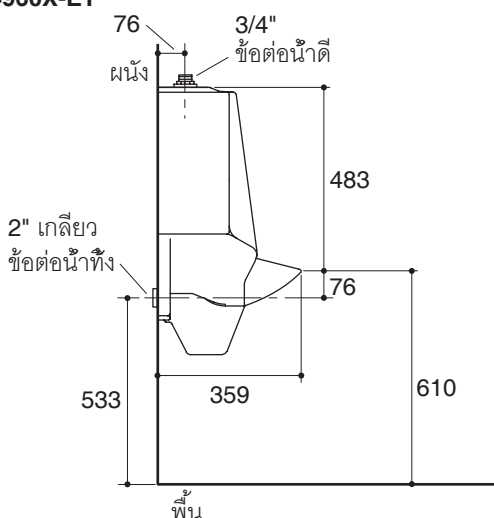


## ข้อสังเกตสำหรับการติดตั้ง

ติดตั้งสุขภัณฑ์โดยใช้คู่มือข้อแนะนำการติดตั้ง  
ติดตั้งฟลักซ์วาล์วโถปัสสาวะชายตามคำแนะนำการติดตั้งของผู้ผลิต  
457



### K-4960X-ET



หมายเหตุ: ระยะแนะนำการติดตั้งสามารถปรับได้ตามความเหมาะสมของผู้ใช้งานและพื้นที่ติดตั้ง

## ภาพแสดงผลติดตั้ง