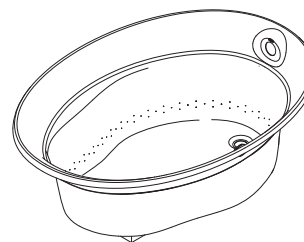


### BUBBLEMASSAGE BATH K-1337X

#### Features

- Acrylic and reinforced with fiberglass
- Oval shape
- Drop-in
- Includes pop up drain and overflow
- Includes earth leakage circuit breaker (ELCB)
- Coordinates with Serif suite
- Blower motor with 300 W heater and electronic back-lit user control
- 120 BubbleMassage airjets
- Hygienic system with automatic purge cycle
- Anti Slip (Textured bottom surface)
- 1525 x 1060 x 533 mm



#### Technical Information

Fixture:				
Basin area:				
Basin area bottom	1067 x 711 mm			
Basin area top	1397 x 1016 mm			
Water depth	394 mm			
Capacity	276 liters			
Drain hole	ø38 mm (1-1/2")			
Overflow hole	ø52 mm			
Weight	40 kg			
Cut-out-template	1017044-7			
*Approximate measurements for comparison only.				
Blower motor/control:	Watt	V	Hz	A
	300	220-240	50/60	3

#### Required Electrical Service

Dedicated circuit required, protected with Class A Ground-Fault Circuit-Interrupter (GFCI) or Earth Leakage Circuit Breaker (ELCB):	
Pump/control/heater	220-240 V, 15 A, 50/60 Hz
Minimum access panel motor/control:	
500 mm W x 450 mm H	required

#### Installation Notes

Install this product according to the installation guide. Floor support under bath must provide for a minimum of 200 kg/square meter loading.

#### Codes/Standards Applicable

Specified model meets or exceeds the following:

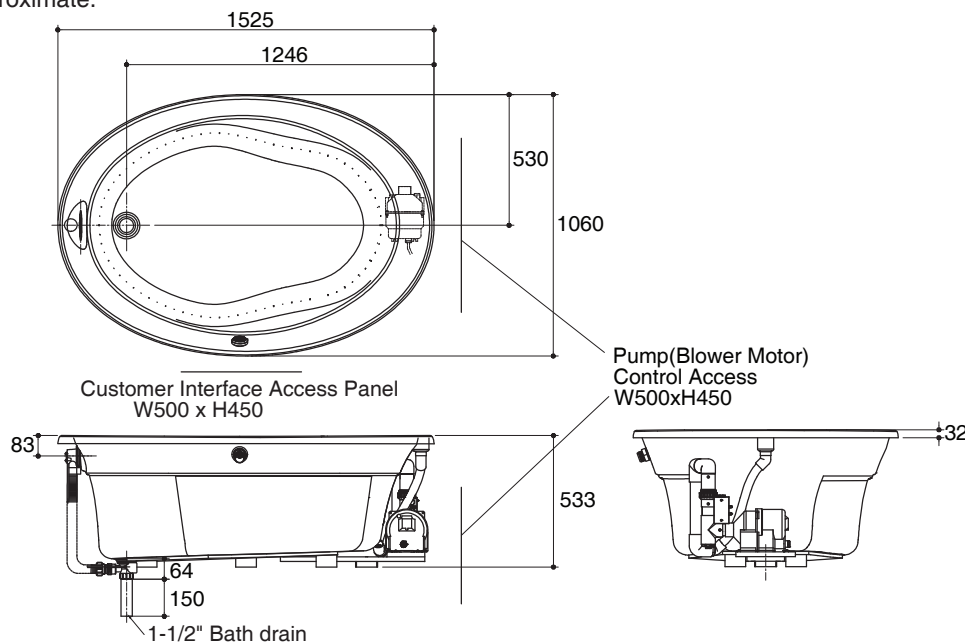
- IAPMO IGC 171
- ASTM E662
- UL 1795
- CSA B45.5/IAPMO Z124
- ASME A112.19.7

#### Specified Model

Model	Description	Color/Finished
K-1337X-G1	Serif BubbleMassage bath, left electronic keypad	0: White
K-1337X-G2	Serif BubbleMassage bath, right electronic keypad	0: White

Dimensions are approximate.

Unit: mm

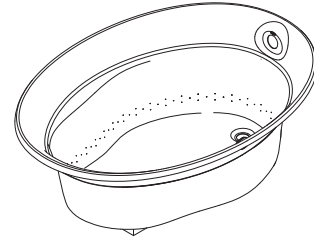


Note: The recommended dimension for installation can be adjusted according to user preferences and layout.

#### Product Diagram

### อ่างอาบน้ำระบบบำบัดเบิ้ลมาสซาช

# K-1337X



#### คุณลักษณะ

- อะคริลิกเสริมใยแก้ว
- อ่างอาบน้ำทรงรี
- แบบฝัง
- พร้อมอุปกรณ์ป้องกันกระแสไฟฟ้าลัดวงจรแบบ ELCB
- พร้อมสื่อดูดอ่างแบบปั๊มอัตโนมัติและท่อน้ำล้น
- เหมาะสำหรับสุขภาพที่ซูดเซอริฟ
- มอเตอร์ขนาด 300 วัตต์ และแผงไฟปุ่มควบคุม
- มีช่องอัดอากาศ (ปั๊มเบิ้ลมาสซาช แอร์เจ็ต) 120 ช่อง
- ระบบการระบายน้ำในช่องอัดอากาศอัตโนมัติ
- พื้นผิวอ่างป้องกันการลื่นล้ม
- 1525 x 1060 x 533 มม.

#### ข้อมูลผลิตภัณฑ์

ข้อมูลอ่างอาบน้ำ:				
พื้นที่ด้านล่าง	1067 x 711 มม.			
พื้นที่ด้านบน	1397 x 1016 มม.			
ระดับน้ำลึก	394 มม.			
ความจุน้ำ	276 ลิตร			
ขนาดรูท่อน้ำทิ้ง	Ø38 มม. (1-1/2")			
ขนาดรูน้ำล้น	Ø52 มม.			
น้ำหนัก	40 กก.			
กระดาษแม่แบบ	1017044-7			
*ระยะค่าโดยประมาณเพื่อการเปรียบเทียบเท่านั้น				
ปั๊มมอเตอร์/ปั๊มควบคุม	วัตต์	โวลต์	เฮิร์ตซ์	แอมป์
	300	220-240	50/60	3

#### ระบบไฟฟ้าที่จำเป็น

ติดตั้งอุปกรณ์ตัดกระแสไฟฟ้าอัตโนมัติแบบ GFCI (Ground-Fault Circuit-Interrupter) หรือ ELCB (Earth Leakage Circuit Breaker):	
ปั๊ม/ควบคุม/ความร้อน	220-240 โวลต์, 15 แอมป์, 50/60 เฮิร์ตซ์
ช่องบำรุงรักษามีขนาดอย่างน้อย	
กว้าง 500 มม. x สูง 450 มม.	ขนาด

#### ข้อสังเกตสำหรับการติดตั้ง

ติดตั้งผลิตภัณฑ์โดยใช้คู่มือข้อแนะนำการติดตั้ง พื้นที่ใช้รองรับอ่างอาบน้ำต้องสามารถรับน้ำหนักอย่างน้อย 200 กก./ตร.ม.

#### มาตรฐาน

คุณสมบัติตามมาตรฐาน

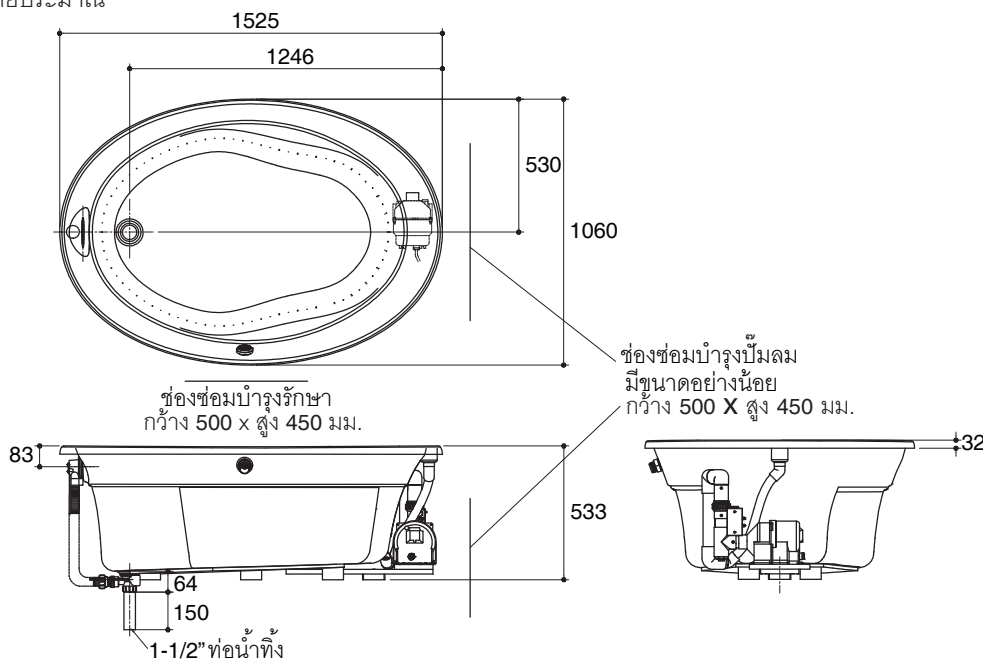
- IAPMO IGC 171
- ASTM E662
- UL 1795
- CSA B45.5/IAPMO Z124
- ASME A112.19.7

#### รุ่นผลิตภัณฑ์

รุ่น	ชื่อผลิตภัณฑ์	สี/วัสดุเคลือบผิว
K-1337X-G1	อ่างอาบน้ำระบบบำบัดเบิ้ลมาสซาช ปั๊มควบคุมด้านซ้าย รุ่น เซอริฟ	0: สีขาว
K-1337X-G2	อ่างอาบน้ำระบบบำบัดเบิ้ลมาสซาช ปั๊มควบคุมด้านขวา รุ่น เซอริฟ	0: สีขาว

ขนาดระยะแสดงค่าโดยประมาณ

หน่วย: มม.



หมายเหตุ: ระยะแนะนำการติดตั้งสามารถปรับได้ตามความเหมาะสมของผู้ใช้งานและพื้นที่ติดตั้ง

#### ภาพแสดงผลิตภัณฑ์