

Features

- Brass construction
- G1/2" thread connection
- Includes handshower with bracket
- Includes 1.5 m shower hose
- 202 mm spout reach
- Lever handle

Codes/Standards Applicable

Specified model meets or exceeds the following:

- N/A

Installation Notes

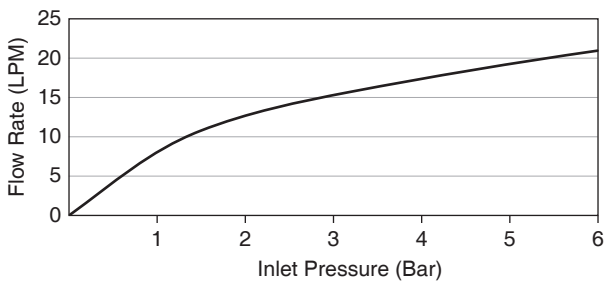
Install this product according to the installation guide.

DECK-MOUNT BATH AND SHOWER FAUCET K-72644X

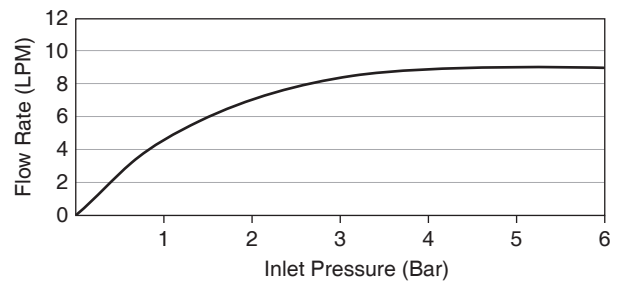


Specified Model

Model	Description	Color/Finished
K-72644X-4	Symbol deck-mount bath and shower faucet	CP: Polished Chrome



Flow Curve Bath Spout

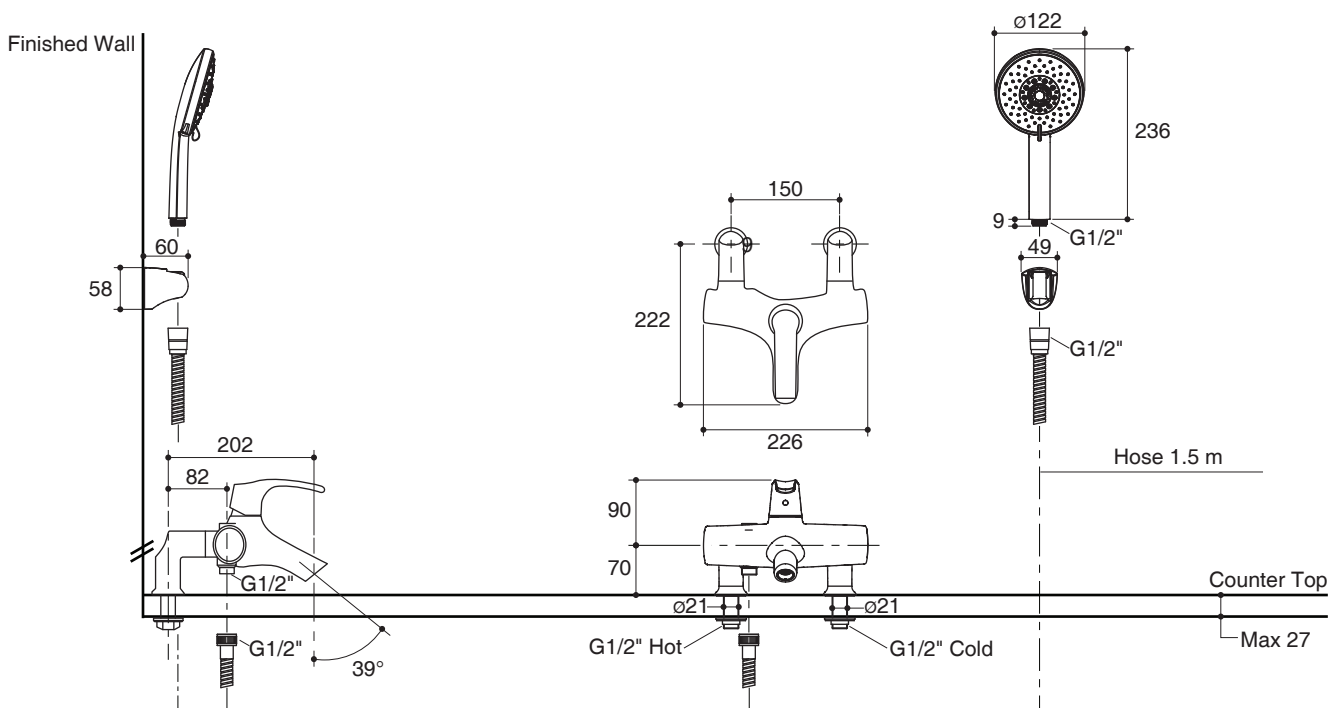


Flow Curve Handshower

Note: Flow rates are approximate. (1 gallon = 3.785 liters, 1 bar = 14.5 psi)

Dimensions are approximate.

Unit: mm



Product Diagram

คุณลักษณะ

- ผลิตจากทองเหลือง
- เกลียวข้อต่อ G1/2"
- พร้อมฝักบัวสายอ่อนและขอแขวน
- พร้อมสายฝักบัวยาว 1.5 ม.
- ระยะจากกึ่งกลางตัวก๊อกถึงกึ่งกลางปากก๊อก 202 มม.
- มือบิดแบบก้านโยก

มาตรฐาน

คุณสมบัติตามมาตรฐาน

- ไม่ระบุ

ข้อสังเกตสำหรับการติดตั้ง

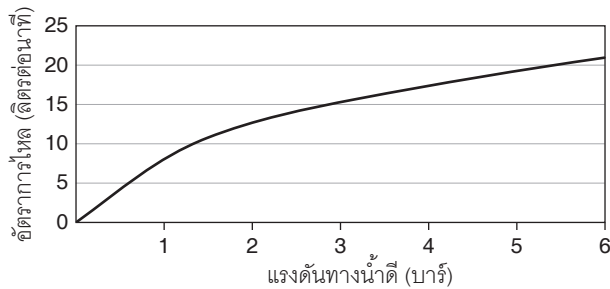
ติดตั้งสุขภัณฑ์โดยใช้คู่มือแนะนำการติดตั้ง

ก๊อกผสมลงอ่างอาบน้ำพร้อมฝักบัวสายอ่อน K-72644X

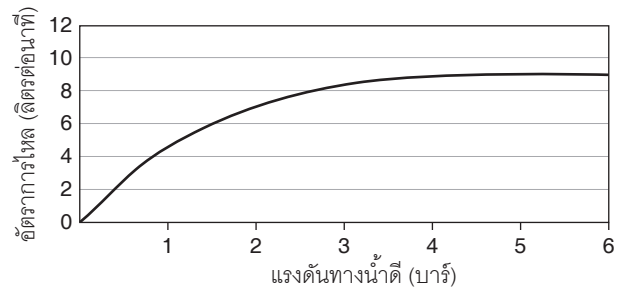


รุ่นผลิตภัณฑ์

รุ่น	ชื่อผลิตภัณฑ์	สี/วัสดุเคลือบผิว
K-72644X-4	ก๊อกผสมลงอ่างอาบน้ำพร้อมฝักบัวสายอ่อน รุ่นชิมโบล	CP: สีโครมเงา



กราฟแสดงอัตราการไหล ก๊อกลงอ่าง

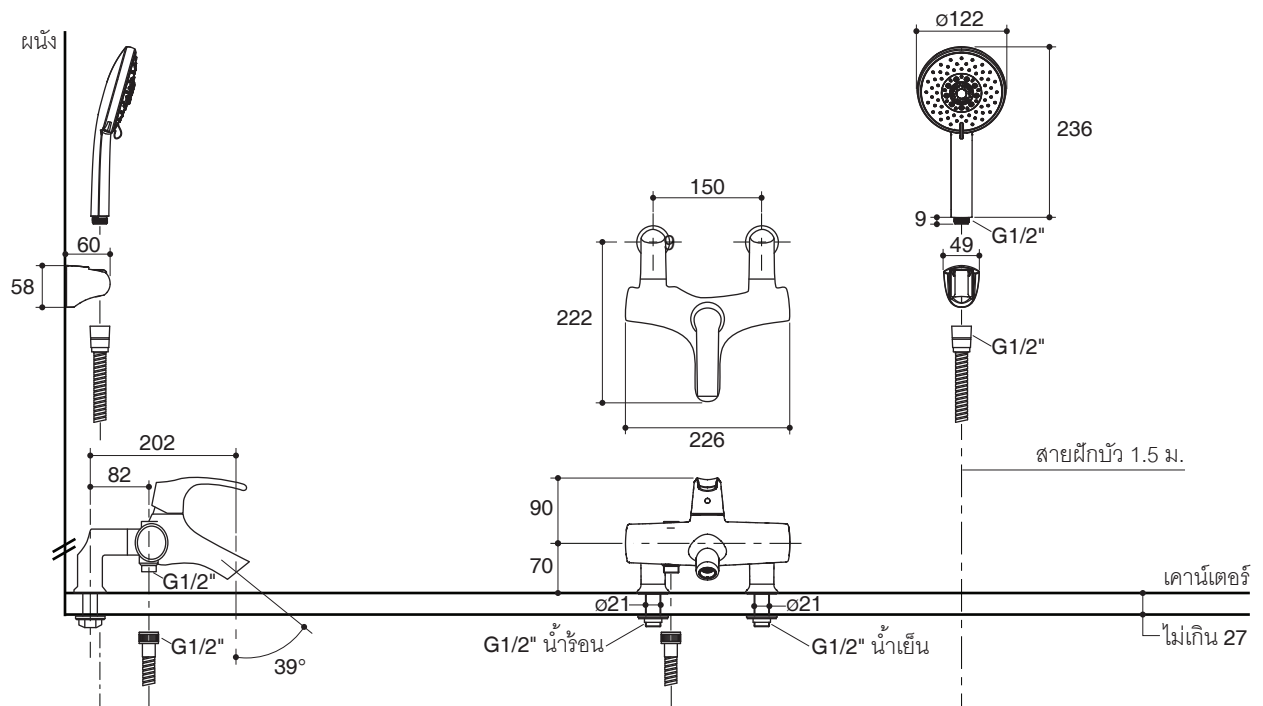


กราฟแสดงอัตราการไหล ฝักบัวสายอ่อน

หมายเหตุ: อัตราการไหลค่าโดยประมาณ (1 แกลลอน = 3.785 ลิตร, 1 บาร์ = 14.5 ปอนด์ต่อตารางนิ้ว)

ขนาดระยะแสดงค่าโดยประมาณ

หน่วย: มม.



ภาพแสดงผลิตภัณฑ์