

### WHIRLPOOL BATH K-6047X

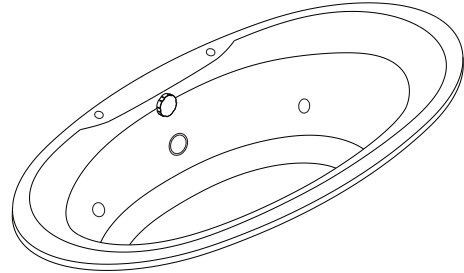
#### Features

- Acrylic and reinforced with fiberglass
- Drop-in
- Includes pop-up drain and overflow
- Includes earth leakage circuit breaker (ELCB)
- Coordinates with Presqu'ile suite
- 5 adjustable jets or adjustable flat jets
- Bodyguard safety valve
- Adjustable feet
- 1850 x 900 x 580 mm

#### Codes/Standards Applicable

Specified model meets or exceeds the following:

- ANSI Z124.1.2
- TIS 2141-2546



#### Technical Information

Fixture:	
Basin area:	
Basin area bottom	1018 x 536 mm
Basin area top	1500 x 696 mm
To overflow:	
Water depth	321 mm
Capacity	200 liters
Drain hole	ø38 mm (1-1/2")
Overflow hole	ø52 mm
Weight	40 kg
*Approximate measurements for comparison only.	

#### Required Electrical Service

Dedicated circuit required, protected with Class A Ground-Fault Circuit-Interrupter (GFCI) or Earth Leakage Circuit Breaker (ELCB):				
GFCI/ELCB	220-240 V, 10 A, 50/60 Hz			
Pump	Motor	V	Hz	A
	750 W	200-240	50	3.1

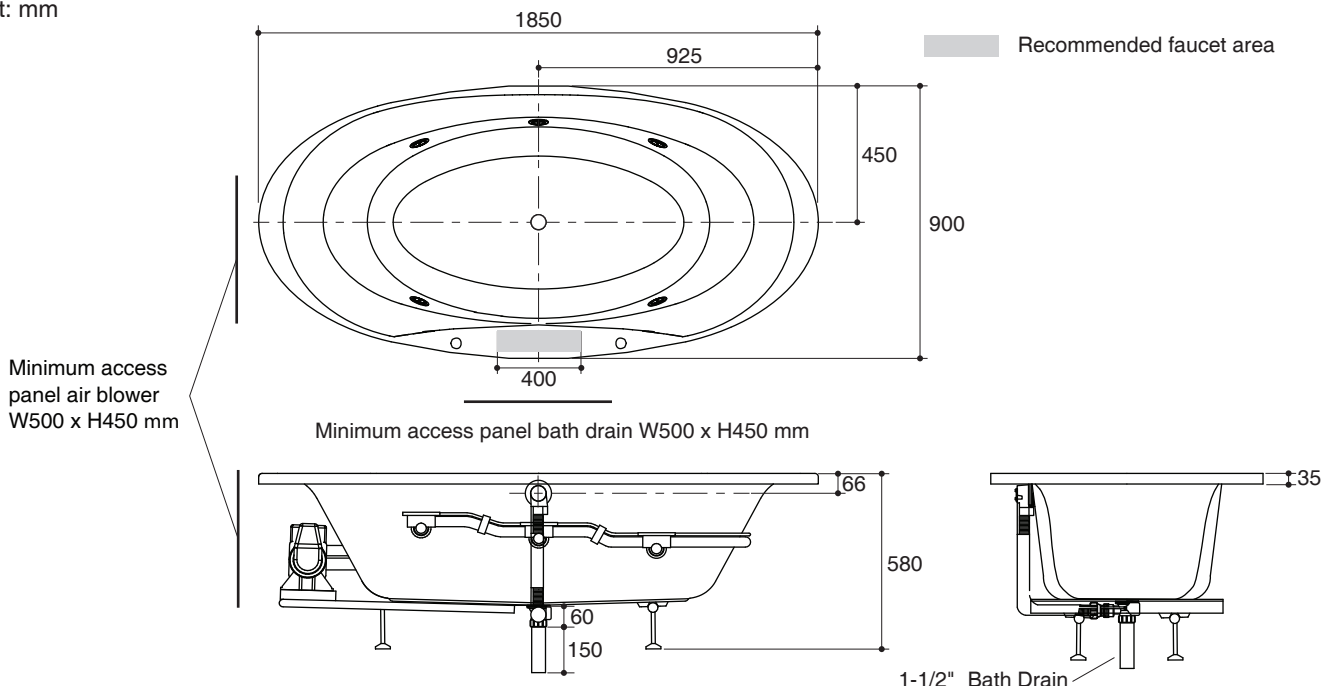
#### Installation Notes

Install this product according to the installation guide. Floor support under bath must provide for a minimum of 390 kg/square meter loading. This bath is designed for drop-in installation only.

#### Specified Model

Model	Description	Color/Finished
K-6047X-K	Presqu'ile whirlpool bath with adjustable flat jet	0: White

Dimensions are approximate.  
Unit: mm



#### Product Diagram

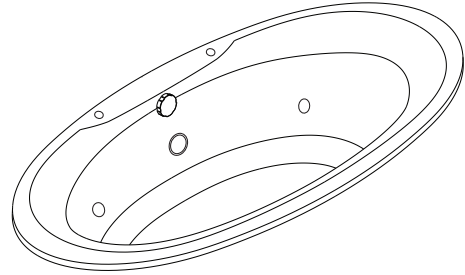
### อ่างอาบน้ำระบบน้ำวน K-6047X

#### คุณลักษณะ

- อะคริลิกเสริมใยแก้ว
- แบบฝัง
- พร้อมสะดืออ่างแบบป๊อปอัพและท่อน้ำล้น
- พร้อมอุปกรณ์ตัดไฟฟ้าอัตโนมัติแบบ ELCB
- เหมาะกับชุดผลิตภัณฑ์ เพอร์สคิวัลล์
- หัวเจ็ตปรับทิศทางหรือหัวเจ็ตปรับทิศทางแบบเรียบ 5 หัว
- วาล์วป้องกันสิ่งอุดตันด้วยระบบเสียงเตือน
- ขาตั้งปรับระดับได้
- 1850 x 900 x 580 มม.

#### มาตรฐาน

- คุณสมบัติตามมาตรฐาน
- ANSI Z124.1.2
- มอก. 2141-2546



#### ข้อมูลผลิตภัณฑ์

ข้อมูลอ่างอาบน้ำ:	
พื้นที่ด้านล่าง	1018 x 536 มม.
พื้นที่ด้านบน	1500 x 696 มม.
ถึงระดับน้ำล้น:	
ระดับน้ำลึก	321 มม.
ความจุน้ำ	200 ลิตร
ขนาดรูท่อน้ำทิ้ง	Ø38 มม. (1-1/2")
ขนาดรูน้ำล้น	Ø52 มม.
น้ำหนัก	40 กก.
*ระยะค่าประมาณสำหรับเพื่อเปรียบเทียบเท่านั้น	

#### ข้อกำหนดกระแสไฟฟ้า

ติดตั้งอุปกรณ์ตัดกระแสไฟฟ้าอัตโนมัติแบบ GFCI (Ground-Fault Circuit-Interrupter) หรือ ELCB (Earth Leakage Circuit Breaker):			
GFCI/ELCB	220-240 โวลต์, 10 แอมป์, 50/60 เฮิร์ตซ์		

ปั๊ม	มอเตอร์	โวลต์	เฮิร์ตซ์	แอมป์
	750 W	220-240	50	3.1

#### ข้อสังเกตสำหรับการติดตั้ง

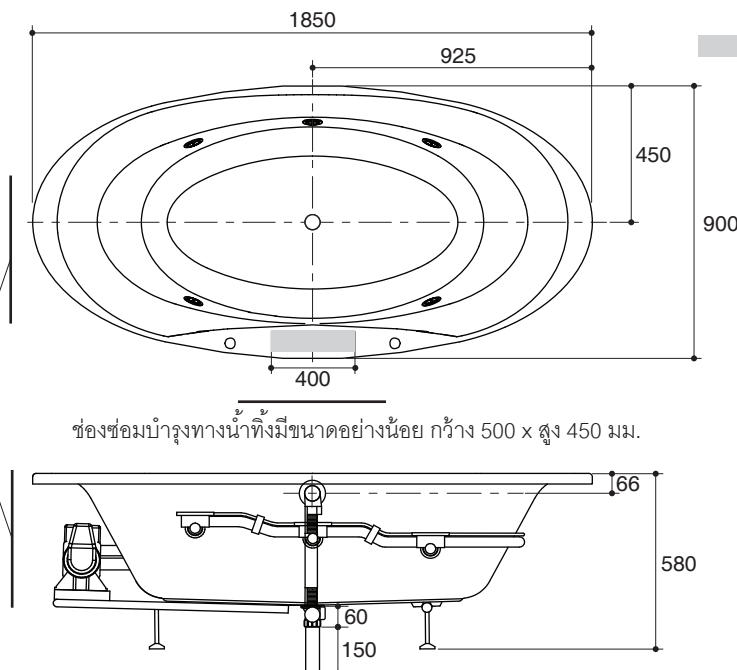
ติดตั้งผลิตภัณฑ์โดยใช้คู่มือข้อแนะนำการติดตั้ง  
พื้นที่ที่เครื่องรับอ่างอาบน้ำต้องสามารถรับน้ำหนักอย่างน้อย 390 กก./ตร.ม.  
อ่างอาบน้ำถูกออกแบบสำหรับการติดตั้งแบบฝังเท่านั้น

#### รุ่นผลิตภัณฑ์

รุ่น	ชื่อผลิตภัณฑ์	สี/วัสดุเคลือบผิว
K-6047X-K	อ่างอาบน้ำระบบน้ำวน พร้อมหัวเจ็ตปรับทิศทางแบบเรียบ รุ่นเพอร์สคิวัลล์	0: สีขาว

ขนาดระยะแสดงค่าโดยประมาณ  
หน่วย: มม.

ช่องซ่อมบำรุง  
มีขนาดอย่างน้อย  
กว้าง 500 x สูง 450 มม.



พื้นที่แนะนำสำหรับติดตั้งก๊อกน้ำ

1-1/2" ท่อน้ำทิ้ง

ภาพแสดงผลิตภัณฑ์