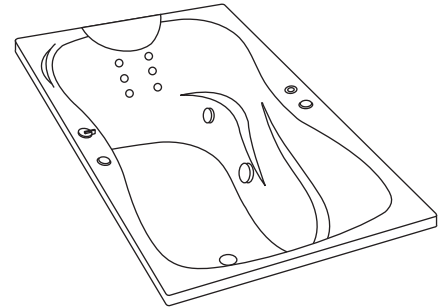


WHIRLPOOL BATH K-18746X



Features

- Acrylic and reinforced with fiberglass
- Drop-in
- Includes pop-up drain, overflow and pillow head
- Includes earth leakage circuit breaker (ELCB)
- Includes pneumatic switch
- 6 adjustable flat jets
- 6 back jets
- Bodyguard safety valve
- Molded lumbar supports and armrests
- 1800 x 900 x 595 mm

Codes/Standards Applicable

Specified model meets or exceeds the following:

- ANSI Z124.1.2
- TIS 2141-2546

Technical Information

Fixture:	
Basin area:	
Basin area bottom	1230 x 440 mm
Basin area top	1580 x 670 mm
To overflow:	
Water depth	370 mm
Capacity	280 liters
Drain hole	ø38 mm (1-1/2")
Overflow hole	ø52 mm
Weight	55 kg
*Approximate measurements for comparison only.	

Required Electrical Service

Dedicated circuit required, protected with Class A Ground-Fault Circuit-Interrupter (GFCI) or Earth Leakage Circuit Breaker (ELCB):

GFCI/ELCB	220-240 V, 20 A, 50/60 Hz
-----------	---------------------------

Pump	Motor	V	Hz	A
	1100 W	220-240	50/60	5.8

Installation Notes

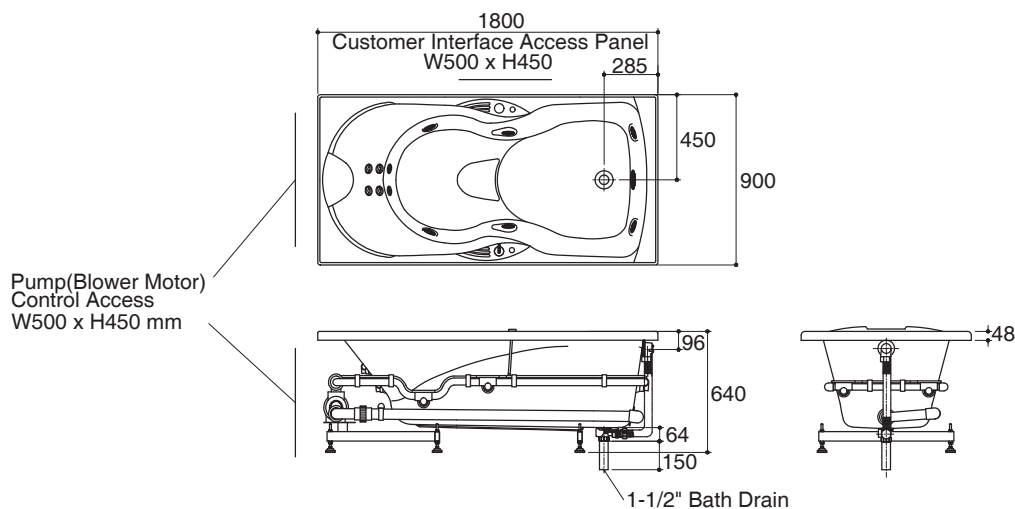
Install this product according to the installation guide. Floor support under bath must provide for a minimum of 390 kg/square meter loading. This bath is designed for drop-in installation only.

Specified Model

Model	Description	Color/Finished
K-18746X-K	Evora 1800 Rectangular Whirlpool Bath with Pneumatic switch	0: White

Dimensions are approximate.

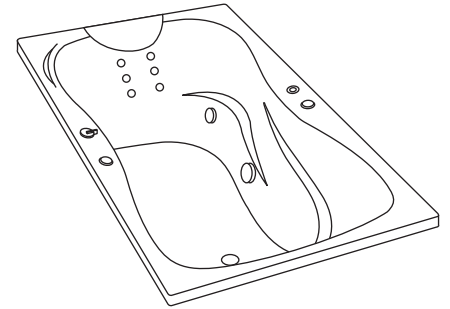
Unit: mm



Note: The recommended dimension for installation can be adjusted according to user preferences and layout.

Product Diagram

อ่างอาบน้ำระบบน้ำวน K-18746X



คุณลักษณะ

- อะคริลิคเสริมใยแก้ว
- แบบฝัง
- พร้อมสื่อดูดซับน้ำแบบปั๊มอัตโนมัติ ท่อน้ำล้น และหมอน
- พร้อมอุปกรณ์ตัดไฟฟ้าอัตโนมัติแบบ ELCB
- พร้อมปุ่มควบคุมแบบอัตโนมัติ (สวิตช์นิวเมติก)
- หัวเจ็ตปรับทิศทางแบบเรียบ 6 หัว
- หัวเจ็ตขนาดแผ่นหลัง 6 หัว
- วาล์วป้องกันสิ่งอุดตันด้วยระบบเสียงเตือน
- มีพื้นที่รองรับช่วงเอวและที่พักแขน
- 1800 x 900 x 595 มม.

มาตรฐาน

- คุณสมบัติตามมาตรฐาน
- ANSI Z124.1.2
- มอก. 2141-2546

ข้อมูลผลิตภัณฑ์

ข้อมูลอ่างอาบน้ำ:	
พื้นที่ด้านล่าง	1230 x 440 มม.
พื้นที่ด้านบน	1580 x 670 มม.
ถึงระดับน้ำล้น:	
ระดับน้ำลึก	370 มม.
ความจุน้ำ	280 ลิตร
ขนาดรูท่อน้ำทิ้ง	Ø38 มม. (1-1/2")
ขนาดรูน้ำล้น	Ø52 มม.
น้ำหนัก	55 กก.
*ระยะค่าประมาณสำหรับเพื่อเปรียบเทียบเท่านั้น	

ข้อกำหนดกระแสไฟฟ้า

ติดตั้งอุปกรณ์ตัดกระแสไฟฟ้าอัตโนมัติแบบ GFCI (Ground-Fault Circuit-Interrupter) หรือ ELCB (Earth Leakage Circuit Breaker):				
GFCI/ELCB	220-240 โวลต์, 20 แอมป์, 50/60 เฮิร์ตซ์			
ปั๊ม	มอเตอร์	โวลต์	เฮิร์ตซ์	แอมป์
	1100 W	220-240	50/60	5.8

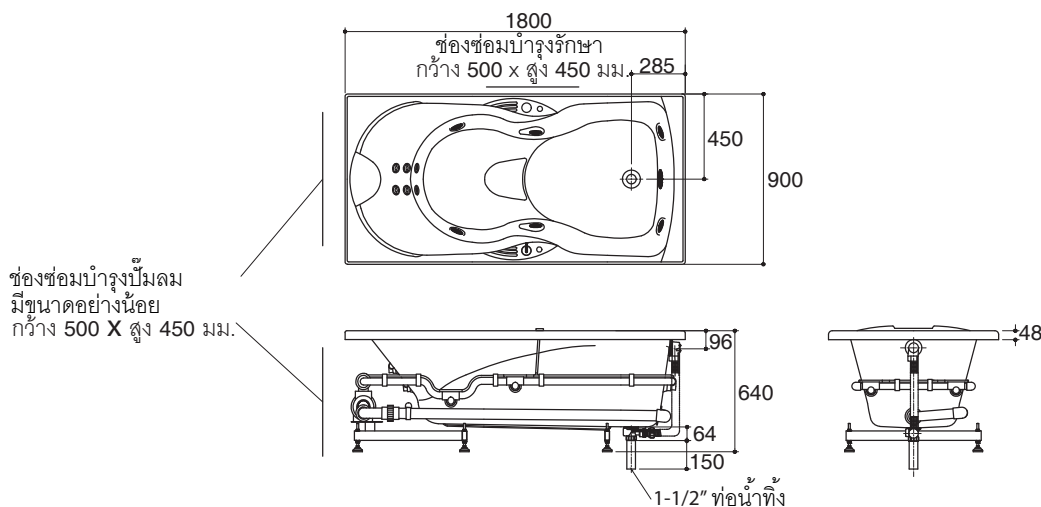
ข้อสังเกตสำหรับการติดตั้ง

ติดตั้งผลิตภัณฑ์โดยใช้คู่มือข้อแนะนำการติดตั้ง
พื้นที่ที่รองรับอ่างอาบน้ำต้องสามารถรับน้ำหนักอย่างน้อย 390 กก./ตร.ม.
อ่างอาบน้ำถูกออกแบบสำหรับการติดตั้งแบบฝังเท่านั้น

รุ่นผลิตภัณฑ์

รุ่น	ชื่อผลิตภัณฑ์	สี/วัสดุเคลือบผิว
K-18746X-K	อ่างอาบน้ำระบบน้ำวนสวิตช์นิวเมติก รุ่นอีโวร่า 1800	0: สีขาว

ขนาดระยะแสดงค่าโดยประมาณ
หน่วย: มม.



หมายเหตุ: ระยะแนะนำการติดตั้งสามารถปรับได้ตามความเหมาะสมของผู้ใช้งานและพื้นที่ติดตั้ง

ภาพแสดงผลิตภัณฑ์