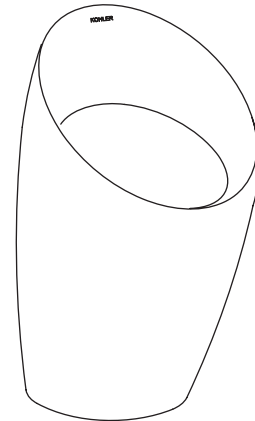


Features

- *Vitreous china*
- *Includes outlet, outlet assy, slip nut, mounting kit hose and hanger.*
- *335 x 332 x 642 mm*

URINAL K-18645X-M



Codes/Standards Applicable

Specified model meets or exceeds the following:

- *ASME A112.19.2/CSA B45.1*
- *TIS 795-2544*

Colors/Finishes

- 0: White

Accessories:

- CP: Polished Chrome

Specified Model

Model	Description	Color/Finished
K-18645X-M	Patio urinal	0

Product Specification:

The urinal shall be made of vitreous china. The urinal shall be 335 mm in length, 332 mm in width, and 642 mm in height. The urinal shall include an outlet, an outlet assy, slip nut, mounting kit, hose and hanger. The urinal shall be Kohler Model K-18645X-M-_____.

PATIO

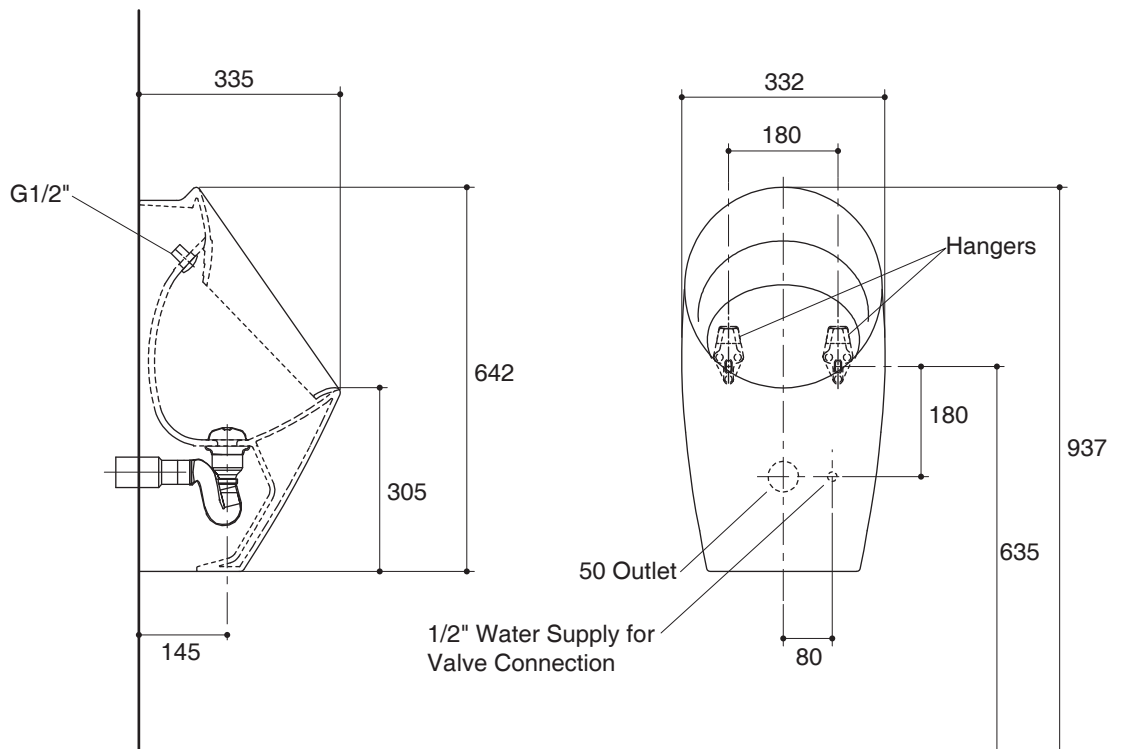
Technical Information

Included components:	
Outlet	1132628
Outlet assy.	1057911
Slip nut	1071734
Mounting Kit	1061477
Hose	1057917
Hanger	1058573

Installation Notes

Install this product according to the installation guide.

Dimensions are approximate.
Unit: mm



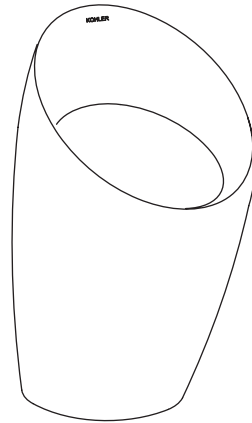
Note: The recommended dimension for installation can be adjusted according to user preferences and layout.

Product Diagram

คุณลักษณะ

- สุขภัณฑ์เซรามิกประเภทวิเทรียสไชน่า (Vitreous china)
- พร้อมชุดเชื่อมต่ออ่างน้ำทิ้ง, ชุดตะแกรงสำหรับโถปัสสาวะชาย ชุดนอต, ชุดยึดขอแขวน, สายน้ำดีและชุดขอแขวน
- 335 x 332 x 642 มม.

โถปัสสาวะชาย K-18645X-M



มาตรฐาน

- คุณสมบัติตามมาตรฐาน
- ASME A112.19.2/CSA B45.1
- มอก 795-2544

สี/วัสดุเคลือบผิว

- 0: สีขาว

ส่วนประกอบอื่น ๆ:

- CP: สีโครมเงา

รุ่นผลิตภัณฑ์

รุ่น	ชื่อผลิตภัณฑ์	สี/วัสดุเคลือบผิว
K-18645X-M	โถปัสสาวะชาย รุ่น แพททีโอ	0

ข้อมูลผลิตภัณฑ์:

โถปัสสาวะชายผลิตจากวัสดุวิเทรียสไชน่า โดยมีความยาว 335 มม. กว้าง 332 มม. สูง 642 มม. พร้อมชุดเชื่อมต่ออ่างน้ำทิ้ง, ชุดตะแกรงสำหรับโถปัสสาวะชาย, ชุดนอต, ชุดยึดขอแขวน, สายน้ำดีและชุดขอแขวน สุขภัณฑ์รุ่นนี้คือ ผลิตภัณฑ์โคห์เลอร์รุ่น K-18645X-M-_____.

แพททีโอ

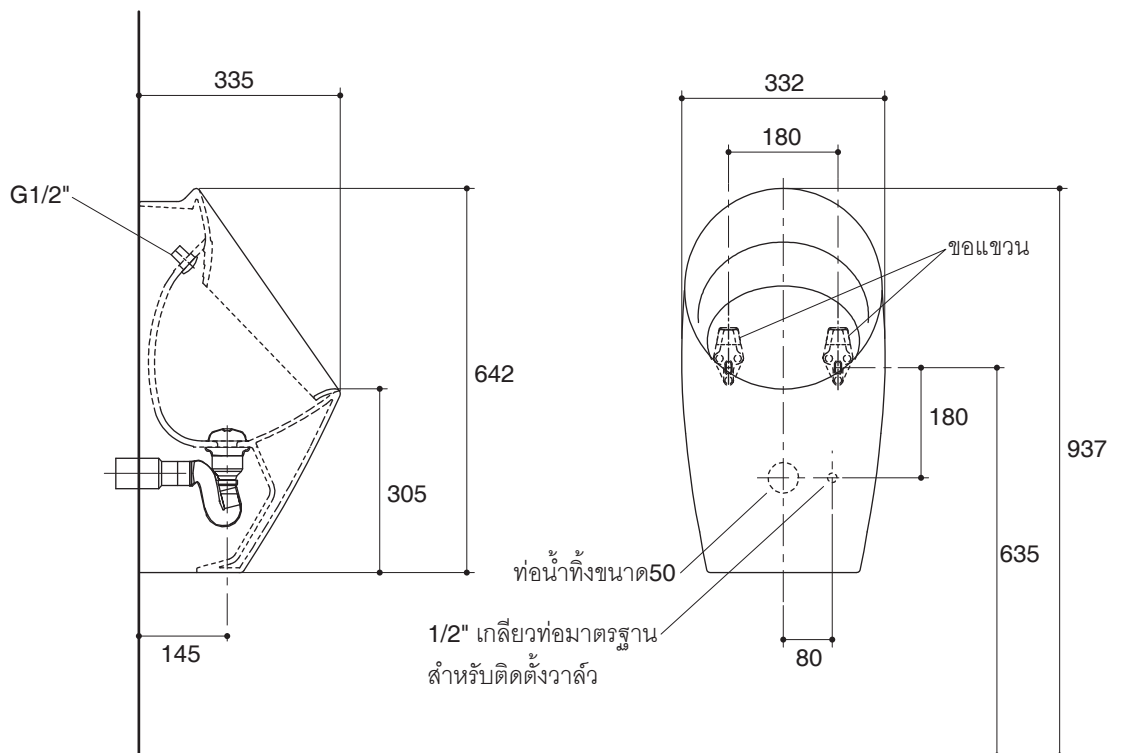
ข้อมูลผลิตภัณฑ์

ส่วนประกอบผลิตภัณฑ์	
ชุดข้อต่อน้ำทิ้ง	1132628
ชุดตะแกรงโถปัสสาวะชาย	1057911
ชุดนอต	1071734
ชุดยึดขอแขวน	1061477
สายนำดี	1057917
ชุดขอแขวน	1058573

ข้อสังเกตสำหรับการติดตั้ง

ติดตั้งสุขภัณฑ์โดยใช้คู่มือข้อแนะนำการติดตั้ง

ขนาดระยะแสดงค่าโดยประมาณ
หน่วย: มม.



หมายเหตุ: ระยะแนะนำการติดตั้งสามารถปรับได้ตามความเหมาะสมของผู้ใช้งานและพื้นที่ติดตั้ง

ภาพแสดงผลิตภัณฑ์