

BATH K-18256X

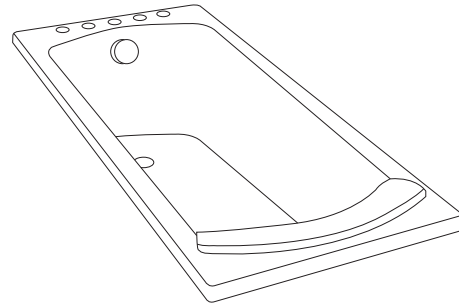
Features

- Acrylic and reinforced with fiberglass
- Drop-in
- Includes pillow head
- Includes pop-up drain and overflow
- Coordinates with Ove suite
- 1750 x 850 x 470 mm

Codes/Standards Applicable

Specified model meets or exceeds the following:

- ANSI Z124.1.2
- IAPMO/UPC
- TIS 2141-2546



Technical Information

Fixture:	
Basin area:	
Basin area bottom	917 x 433 mm
Basin area top	1572 x 625 mm
Water depth	327 mm
Capacity	283 liters
Drain hole	ø38 mm (1-1/2")
Overflow hole	ø52 mm
Weight	25 kg
*Approximate measurements for comparison only.	

Installation Notes

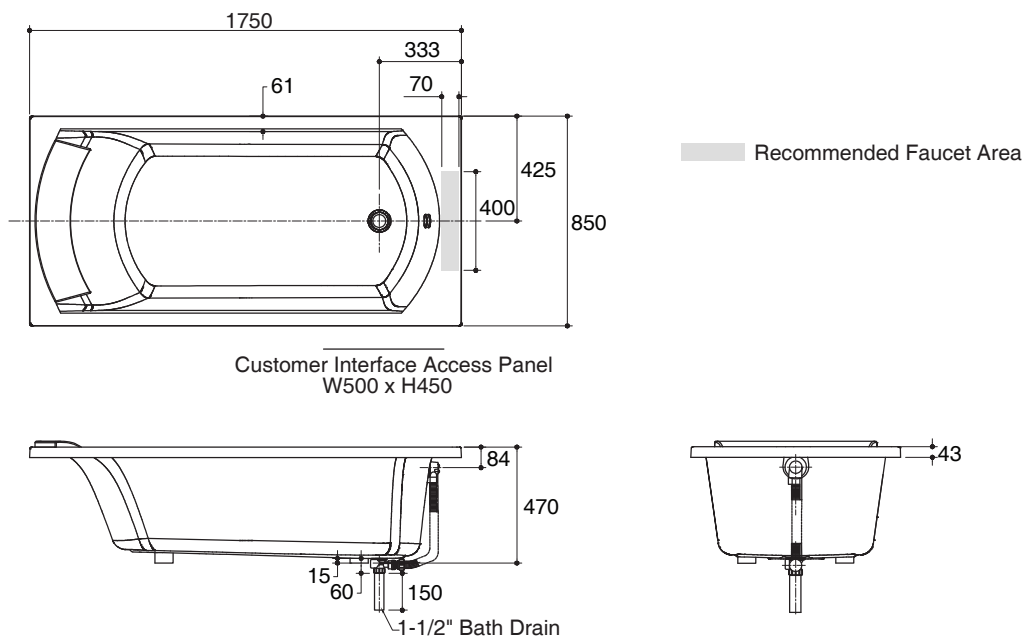
Install this product according to the installation guide. Floor support under bath must provide for a minimum of 385 kg/square meter loading.

Specified Model

Model	Description	Color/Finished
K-18256X	Ove 1750 plain bath with orange pillow	0: White
K-18256X-NP	Ove 1750 plain bath without pillow	0: White

Dimensions are approximate.

Unit: mm



Note: The recommended dimension for installation can be adjusted according to user preferences and layout.

Product Diagram

คุณลักษณะ

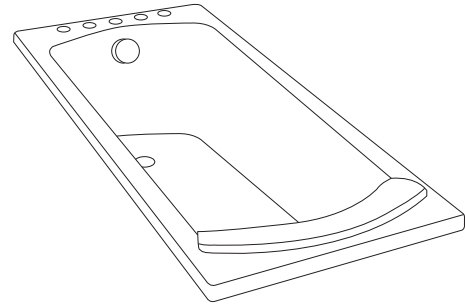
- อะครีลิกเสริมใยแก้ว
- แบบฝัง
- พร้อมหมอนรองศีรษะ
- พร้อมสะดืออ่างแบบปรับอุณหภูมิและท่อน้ำล้น
- เหมาะสำหรับสุขภัณฑ์ชุดโอฟ
- 1750 x 850 x 470 มม.

มาตรฐาน

- คุณสมบัติตามมาตรฐาน
- ANSI Z124.1.2
- IAPMO/UPC
- มอก. 2141-2546

ข้อมูลผลิตภัณฑ์

ข้อมูลอ่างอาบน้ำ:	
พื้นที่ด้านล่าง	917 x 433 มม.
พื้นที่ด้านบน	1572 x 625 มม.
ระดับน้ำลึก	327 มม.
ความจุน้ำ	283 ลิตร
ขนาดรูท่อน้ำทิ้ง	Ø38 มม. (1-1/2")
ขนาดรูน้ำล้น	Ø52 มม.
น้ำหนัก	25 กก.
*ระยะค่าโดยประมาณเพื่อการเปรียบเทียบเท่านั้น	



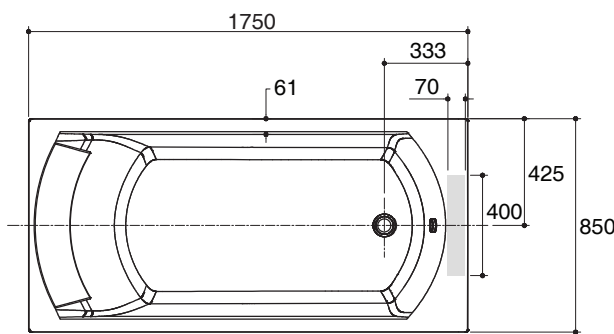
ข้อสังเกตสำหรับการติดตั้ง

ติดตั้งผลิตภัณฑ์โดยใช้คู่มือข้อแนะนำการติดตั้ง พื้นที่ใช้รองรับอ่างอาบน้ำต้องสามารถรับน้ำหนักอย่างน้อย 385 กก./ตร.ม.

รุ่นผลิตภัณฑ์

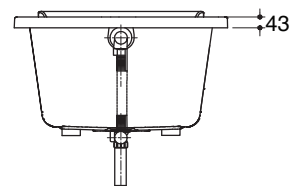
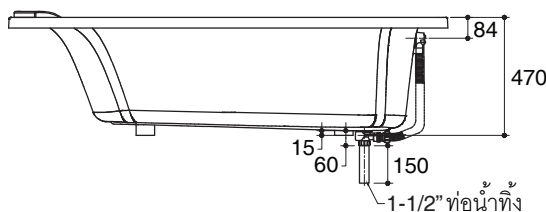
รุ่น	ชื่อผลิตภัณฑ์	สี/วัสดุเคลือบผิว
K-18256X	อ่างอาบน้ำ พร้อมหมอนสี่สั้ม รุ่น โอฟ 1750	0: สีขาว
K-18256X-NP	อ่างอาบน้ำ แบบไม่มีหมอน รุ่น โอฟ 1750	0: สีขาว

ขนาดระยะแสดงค่าโดยประมาณ
หน่วย: มม.



ช่องซ่อมบำรุงรักษา
กว้าง 500 x สูง 450 มม.

พื้นที่แนะนำสำหรับติดตั้งก๊อกน้ำ



หมายเหตุ: ระยะแนะนำการติดตั้งสามารถปรับได้ตามความเหมาะสมของผู้ใช้งานและพื้นที่ติดตั้ง

ภาพแสดงผลิตภัณฑ์