

### URINAL SENSOR K-8872X



#### Features

- Metal chrome panel, into the wall design, exquisite atmosphere
- Sensor window tank and flush valve installed separately
- Used with AC Power Unit 220V 50/60Hz or Hybrid Energy Cell
- Flush water-saving and forced deodorant
- Dual flushing or the needs of single-flush or two-flush optionally rinsed
- Manually wash magnetic stick, easy to clean and maintain

#### Codes/Standards Applicable

Specified model meets or exceeds the following:

- GB6952-2005
- CJ/T 194-2004

#### Installation Notes

Install this product according to the installation guide.

#### Technical Information

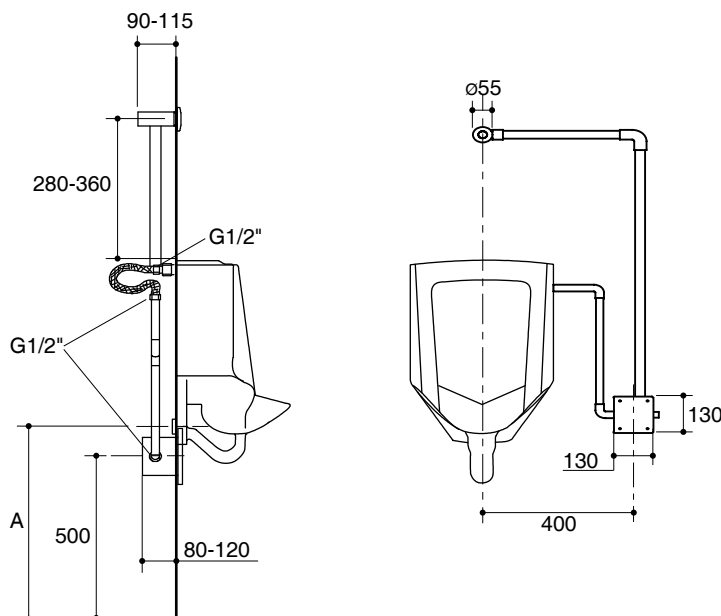
Liter per flushing	No more than 3.8L at 0.18~0.55 Mpa (1.8-5.5 bar)
	No more than 3L at 0.1 Mpa (1 bar)
Ambient Temperature	1~55°C
Starting pressure	0.05~0.86 MPa (0.5-8.6 bar)
Sensing distance	70 cm away from sensing window (Automatic adjustment range : 50~70cm)
Testing time	About 2 seconds or 5 seconds (Automatic adjustment)

#### Specified Model

Model	Description	Color/Finished
K-8872X-C03	Mini urinal sensor	CP: Polished Chrome
<b>Recommended Accessories</b>		
K-4904X-ER	Bardon 0.5L eco urinal, rear inlet	0: White
K-4986X-ER	Steward eco urinal, rear inlet	0: White
K-4991X-ER	Bardon 0.5L eco urinal, rear inlet	0: White
K-5016T-YER	Dexter urinal, rear inlet	0: White
K-18645X-Y	Patio eco urinal, rear inlet	0: White
<b>Optional Accessories</b>		
K-16306X-NA	AC power unit	
K-13683X-NA	Hybrid energy cell assembly	

Dimensions are approximate.

Unit: mm



Model	Dimension A
K-4904X-ER	534
K-4986X-ER	402
K-4991X-ER	534
K-5016T-YER	486
K-18645X-Y	455

#### Product Diagram

### คุณลักษณะ

- ฝาครอบเซ็นเซอร์โครเมียม ดีไซน์ฝังผนัง
- แป้นเซ็นเซอร์ติดตั้งแยกจากกล่องปลั๊กวาล์ว
- ใช้กับอุปกรณ์แปลงไฟ AC 220 โวลต์ 50/60 เฮิรตซ์ หรือ ถ่านไฮบริด เอ็นเนอร์จี
- ประหยัดน้ำในการชำระล้างพร้อมฟังก์ชันการชำระล้างแบบกำจัดกลิ่น
- ระบบการชำระล้างแบบดวลฟลัช สามารถตั้งค่าชำระล้างแบบครั้งเดียวได้
- ระบบการชำระล้างแบบแมนนวล ง่ายต่อการทำความสะอาดและการซ่อมบำรุง

### มาตรฐาน

คุณสมบัติตามมาตรฐาน

- GB25501-2010
- CJ/T 194-2004

### ข้อสังเกตสำหรับการติดตั้ง

ติดตั้งผลิตภัณฑ์โดยใช้คู่มือแนะนำการติดตั้ง

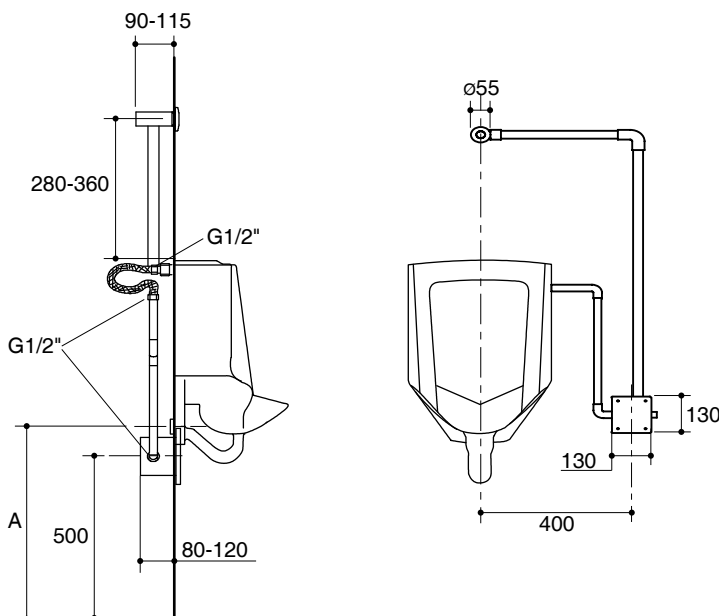
### ข้อมูลผลิตภัณฑ์

ใช้น้ำชำระล้าง	แรงดันน้ำที่ 0.18-0.55 เมกะปาสคาล (1.8-5.5 บาร์) : ใช้น้ำชำระล้างเฉลี่ยไม่เกิน 3.8 ลิตร แรงดันน้ำที่ 0.1 เมกะปาสคาล (1 บาร์) : ไม่เกิน 3 ลิตร
อุณหภูมิ	อุณหภูมิแวดล้อม: 1 ถึง 55 องศาเซลเซียส
ค่าเริ่มต้นของแรงดัน	0.05-0.8.6 เมกะปาสคาล (0.5-8.6 บาร์)
ระยะเวลาตรวจจับ	ห่างจากเซ็นเซอร์ไม่เกิน 70 ซม. (ระยะเวลาตรวจจับอัตโนมัติ : 50-70 ซม.)
เวลาทดสอบ	ประมาณ 2 หรือ 5 วินาที (ปรับอัตโนมัติ)

### รุ่นผลิตภัณฑ์

รุ่น	ชื่อผลิตภัณฑ์	สี/วัสดุเคลือบผิว
K-8872X-C03	แป้นเซ็นเซอร์สำหรับโถปัสสาวะชาย รุ่นมินิ	CP: สีโครเมียม
<b>แนะนำให้ใช้ร่วมกับผลิตภัณฑ์</b>		
K-4904X-ER	โถปัสสาวะชาย แบบรูนน้ำเข้าด้านหลัง รุ่น บาดัน	0: สีขาว
K-4986X-ER	โถปัสสาวะชาย รุ่น สจิวต์ อีโค	0: สีขาว
K-4991X-ER	โถปัสสาวะชาย แบบรูนน้ำเข้าด้านหลัง รุ่น บาดัน	0: สีขาว
K-5016T-YER	โถปัสสาวะชาย แบบรูนน้ำเข้าด้านหลัง รุ่น เด็กซ์เตอร์	0: สีขาว
K-18645X-Y	โถปัสสาวะชาย รุ่น แพททีโอ อีโค	0: สีขาว
<b>อุปกรณ์เสริมอื่น ๆ</b>		
K-13683X-NA	ถ่านไฮบริด เอ็นเนอร์จี	
K-16306X-NA	อุปกรณ์แปลงไฟ	

ขนาดระยะแสดงค่าโดยประมาณ  
หน่วย: มม.



ภาพแสดงผลิตภัณฑ์

รุ่น	ระยะ	A
K-4904X-ER		534
K-4986X-ER		402
K-4991X-ER		534
K-5016T-YER		486
K-18645X-Y		455