

### Features

- Acrylic and reinforced with fiberglass
- Drop-in
- Includes pillow head (K-1704X only)
- Includes pop-up drain and overflow (K-1704X only)
- 1800 x 800 x 550 mm

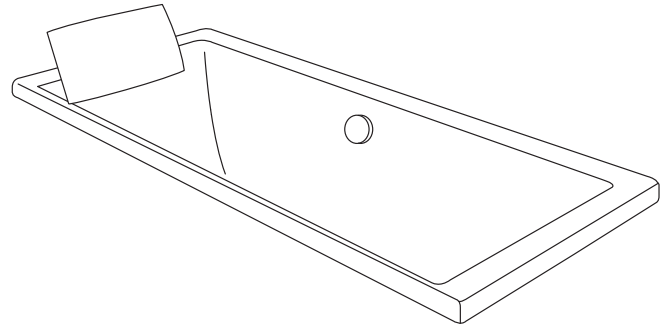
### Codes/Standards Applicable

Specified model meets or exceeds the following:

- ANSI Z124.1.2
- IAPMO/UPC
- TIS 2141-2546

### Installation Notes

Install this product according to the installation guide. Floor support under bath must provide for a minimum of 374 kg/square meter loading.



### Technical Information

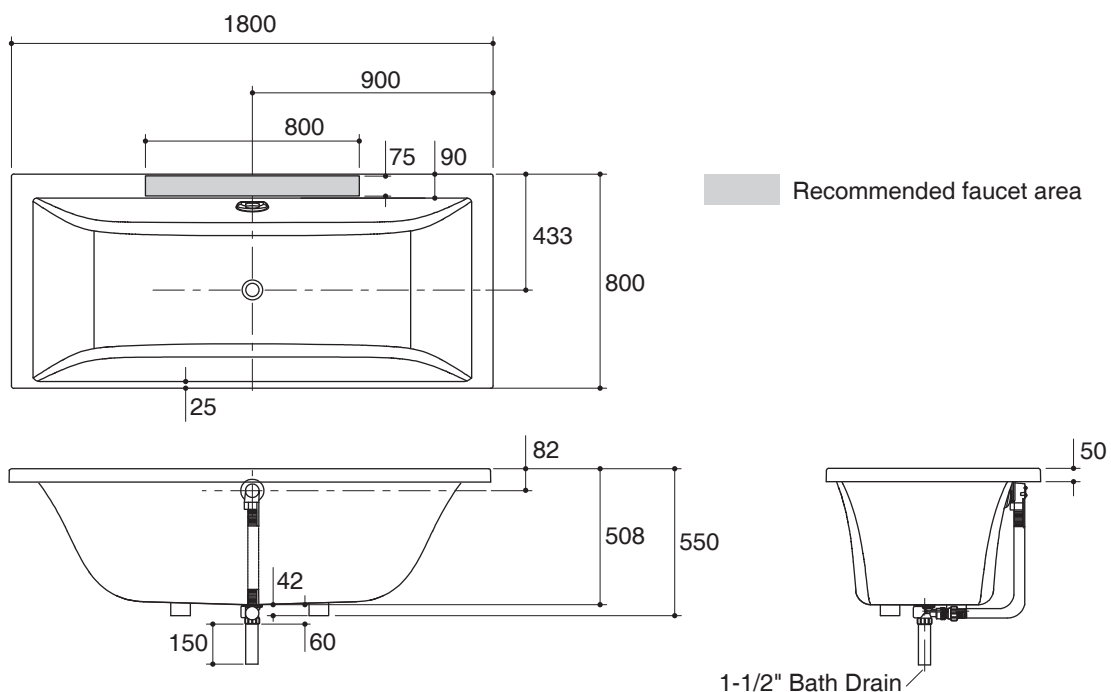
Fixture:	
Basin area:	
Basin area bottom	1122 x 503 mm
Basin area top	1635 x 680 mm
*Approximate measurements for comparison only.	

To overflow:	
Water depth	393 mm
Capacity	271 liters
Drain hole	ø38 mm (1-1/2")
Overflow hole	ø52 mm
Weight	28 kg

### Specified Model

Model	Description	Color/Finished
K-1704X-1P	Evok plain bath with orange pillow	0: White
<b>Optional Accessories</b>		
K-18922T	Pillow of Evok	<input type="checkbox"/> 1P: Orange

Dimensions are approximate.  
Unit: mm



### Product Diagram

### อ่างอาบน้ำ K-1704X

#### คุณลักษณะ

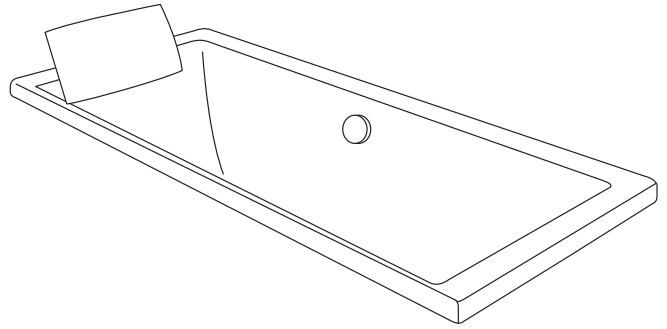
- อะครีลิกเสริมใยแก้ว
- แบบฝัง
- พร้อมหมอนรองศีรษะ (เฉพาะรุ่น K-1704X)
- พร้อมสะดืออ่างแบบป๊อปอัพและท่อน้ำล้น (เฉพาะรุ่น K-1704X)
- 1800 x 800 x 550 มม.

#### มาตรฐาน

- คุณสมบัติตามมาตรฐาน
- ANSI Z124.1.2
- IAPMO/UPC
- มอก. 2141-2546

#### ข้อสังเกตสำหรับการติดตั้ง

ติดตั้งผลิตภัณฑ์โดยใช้คู่มือข้อแนะนำการติดตั้ง  
พื้นที่ใช้รองรับอ่างอาบน้ำต้องสามารถรับน้ำหนักอย่างน้อย 374 กก./ตร.ม.



#### ข้อมูลเฉพาะ

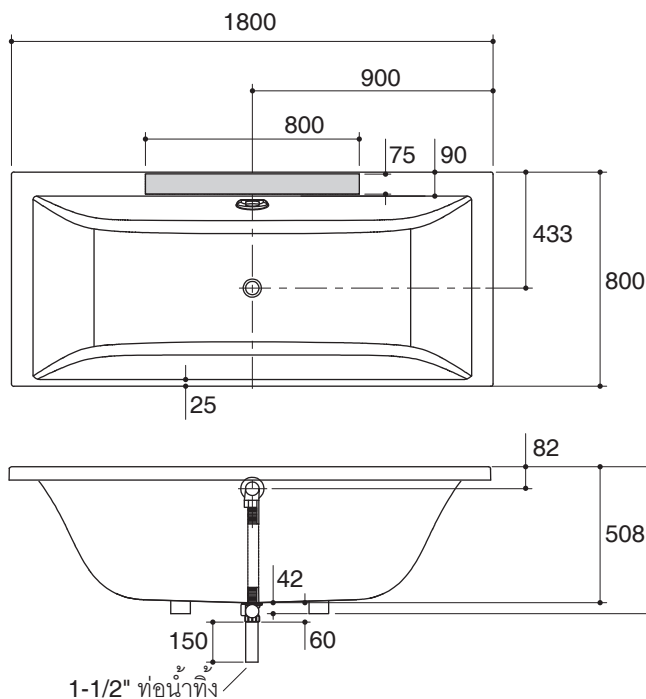
ผลิตภัณฑ์:	
พื้นที่อ่างอาบน้ำ:	
พื้นที่ด้านล่าง	1122 x 503 มม.
พื้นที่ด้านบน	1635 x 680 มม.
*ระยะค่าโดยประมาณเพื่อการเปรียบเทียบเท่านั้น	

ระดับน้ำล้น:	
ระดับน้ำล้น	393 มม.
ความจุน้ำ	271 ลิตร
รูท่อน้ำทิ้ง	Ø38 มม. (1-1/2")
รูท่อน้ำล้น	Ø52 มม.
น้ำหนัก	28 กิโลกรัม

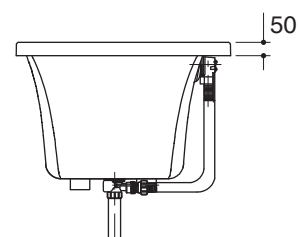
#### รุ่นผลิตภัณฑ์

รุ่น	ชื่อผลิตภัณฑ์	สี/วัสดุเคลือบผิว
K-1704X-1P	อ่างอาบน้ำพร้อมหมอนรองศีรษะสีส้ม รุ่น อีโวก 1800	0: สีขาว
<b>อุปกรณ์เสริม</b>		
K-18922T	หมอนรองศีรษะ รุ่น อีโวก	<input type="checkbox"/> 1P: สีส้ม

ขนาดระยะแสดงค่าโดยประมาณ  
หน่วย: มม.



พื้นที่แนะนำสำหรับติดตั้งก๊อกน้ำ



ภาพแสดงผลิตภัณฑ์