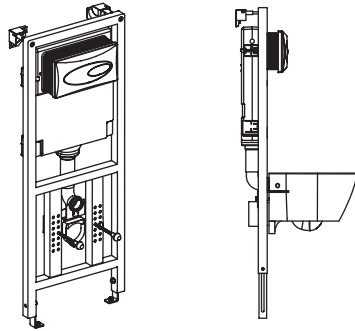


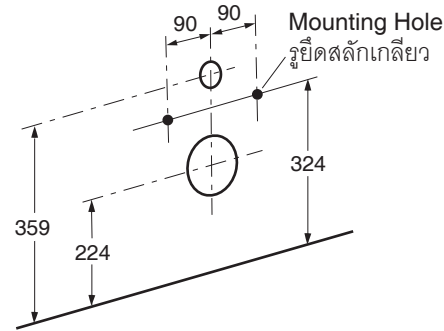
Recommended tank
In-wall Tank K-9310X or K-9311X.
(Install the tank system per
tank's installation instructions).

แนะนำถึงพักน้ำ

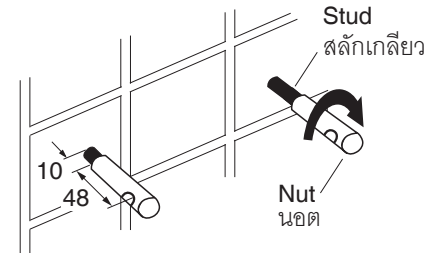
ถังพักน้ำฝิ่งผนัง รุ่น K-9310X หรือ K-9311X
(ติดตั้งถังพักน้ำฝิ่งผนังตามคู่มือแนะนำการติดตั้ง)



- 1** Mark and drill the mounting holes on the wall. Install the stud.
กำหนดและเจาะรูยึดตามที่กำหนดบนผนัง
ติดตั้งสลักเกลียว

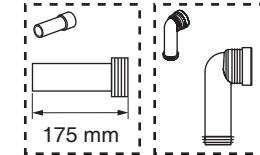


- 2** Leave 10 mm space for the nut strictly according to the picture.
เหลือระยะสลักเกลียวออกจากผนัง 10 มม.
ดังภาพ

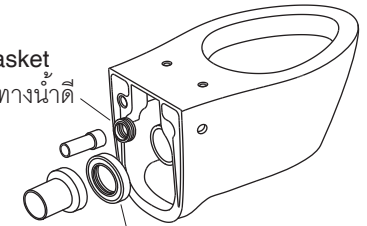


Tighten the nut to the stud.
ขันนอตเข้ากับสลักเกลียว

- 3** Connect inlet and outlet connector.
ประกอบข้อต่อหน้าดีและน้ำเสีย

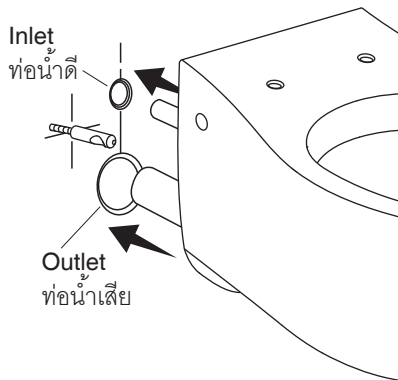


Inlet Gasket
ปะเก็นทางน้ำดี

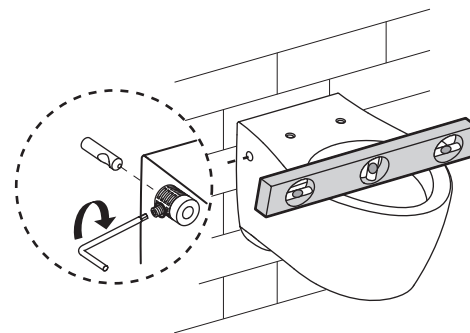


Outlet Gasket
ปะเก็นทางน้ำเสีย

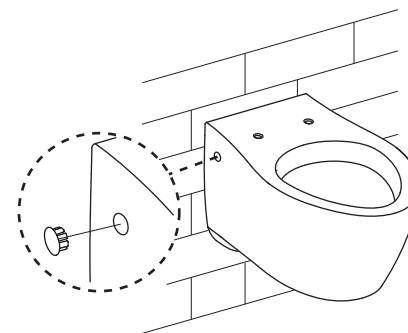
- 4** Install bowl to the wall.
ติดตั้งโถสุขภัณฑ์เข้าผนัง



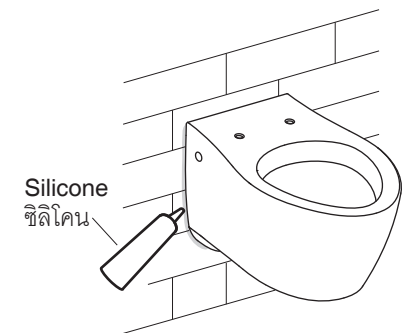
- 5** Install the mounting kit.
ประกอบชุดยึดโถสุขภัณฑ์



- 6** Insert the cap.
ปิดฝาครอบ



- 7** Apply sealant. Wipe away excess.
ยาซิลิโคน เช็ดส่วนที่เกินออก



Care and Cleaning	การดูแลรักษาและการทำความสะอาด
<p>For best results, keep the following in mind when caring for your product:</p> <ul style="list-style-type: none"> • Carefully read the cleaner product label to ensure the cleaner is safe for use on the material. • Always test your cleaning solution on an inconspicuous area before applying to the entire surface. • Wipe surfaces clean and rinse completely with water immediately after cleaner application. Rinse and dry any overspray that lands on nearby surfaces. • Do not allow cleaners to sit or soak on the surface. • Use a soft, dampened sponge or cloth. Never use an abrasive material such as a brush or scouring pad to clean surfaces. • Be careful not to leave staining materials in contact with the surface for extended periods of time. • The ideal cleaning technique is to rinse thoroughly and blot dry any water from the surface after each use. 	<p>เพื่อให้ได้ประสิทธิภาพสูงสุดในการดูแลรักษาและทำความสะอาดสุขภัณฑ์ของท่าน โปรดปฏิบัติตามคำแนะนำดังนี้</p> <ul style="list-style-type: none"> • อ่านฉลากผลิตภัณฑ์น้ำยาทำความสะอาด เพื่อให้แน่ใจว่า น้ำยาทำความสะอาดใช้ได้กับสุขภัณฑ์ของท่าน • ตรวจสอบผลิตภัณฑ์ทำความสะอาดกับสุขภัณฑ์ก่อนใช้งานทุกครั้ง โดยทดสอบบนผิวสุขภัณฑ์ที่ไม่สามารถสังเกตเห็นได้ก่อน • ล้างน้ำออกทันทีหลังจากใช้ผลิตภัณฑ์ทำความสะอาด และเช็ดผิวสุขภัณฑ์ให้แห้งสะอาด เพื่อไม่ให้ละอองน้ำอยู่บนผิวสุขภัณฑ์ • ห้ามใช้น้ำยาทำความสะอาดบนผิวสุขภัณฑ์ • ใช้ฟองน้ำชุบน้ำหมาดๆ หรือผ้านุ่มทำความสะอาด ห้ามใช้วัสดุขัดผิว เช่น แปรงขัดหรือแผ่นขัดในการทำความสะอาด • ระวังอย่าทิ้งคราบไว้บนผิวสุขภัณฑ์เป็นเวลานาน • เทคนิคการทำความสะอาดที่ดีที่สุดคือ ล้างน้ำทำความสะอาดและเช็ดผิวสุขภัณฑ์ให้แห้งหลังจากการใช้งาน

KOHLER®

KOHLER (THAILAND) PUBLIC COMPANY LIMITED
 16th FL. Jasmine City Bldg., 2 Soi Sukhumvit 23, Sukhumvit Road, Wattana, Bangkok 10110 Thailand
 Call Center Tel. +(66) 2204 6222 Fax. +(66) 2204 6224

บริษัท โคห์เลอร์ (ประเทศไทย) จำกัด (มหาชน)
 ชั้น 16 อาคารจัสมีน ซิตี้, 2 ซอยสุขุมวิท 23 ถนนสุขุมวิท แขวงคลองเตยเหนือ เขตวัฒนา กรุงเทพฯ 10110
 ลูกค้าสัมพันธ์ โทร. 0 2204 6222 โทรสาร 0 2204 6224
 E-mail: callcenterthailand@kohler.com