

BUBBLE MASSAGE BATH K-11344X

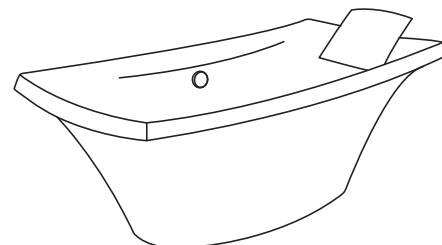
Features

- Acrylic and reinforced with fiberglass
- Freestanding
- Includes apron
- Includes white pillow head
- Includes electronic back-lit user control
- Includes pop up drain and overflow
- Includes earth leakage circuit breaker (ELCB)
- Blower motor with 300 W heater
- 120 BubbleMassage airjets
- Hygienic system with automatic purge
- Coordinates with Escale suite
- 1775 x 870 x 640 mm

Codes/Standards Applicable

Specified model meets or exceeds the following:

- IAPMO IGC 171
- ASTM E662
- UL 1795
- CSA B45.5/IAPMO Z124
- ASME A112.19.7



Technical Information

Fixture:	
Basin area:	
Basin area bottom	1229 x 517 mm
Basin area top	1739 x 714 mm
To overflow:	
Water depth	320 mm
Capacity	176 liter
Drain hole	ø38 mm (1-1/2")
Overflow hole	ø52 mm
Weight	56 kg
*Approximate measurements for comparison only.	

Required Electrical Service

Dedicated circuit required, protected with Class A Ground-Fault Circuit-Interrupter (GFCI) or Earth Leakage Circuit Breaker (ELCB):

GFCI/ELCB	220-240 V, 15 A, 50/60 Hz
-----------	---------------------------

Air blower	W	V	Hz	A
	500	220-240	50/60	2.1

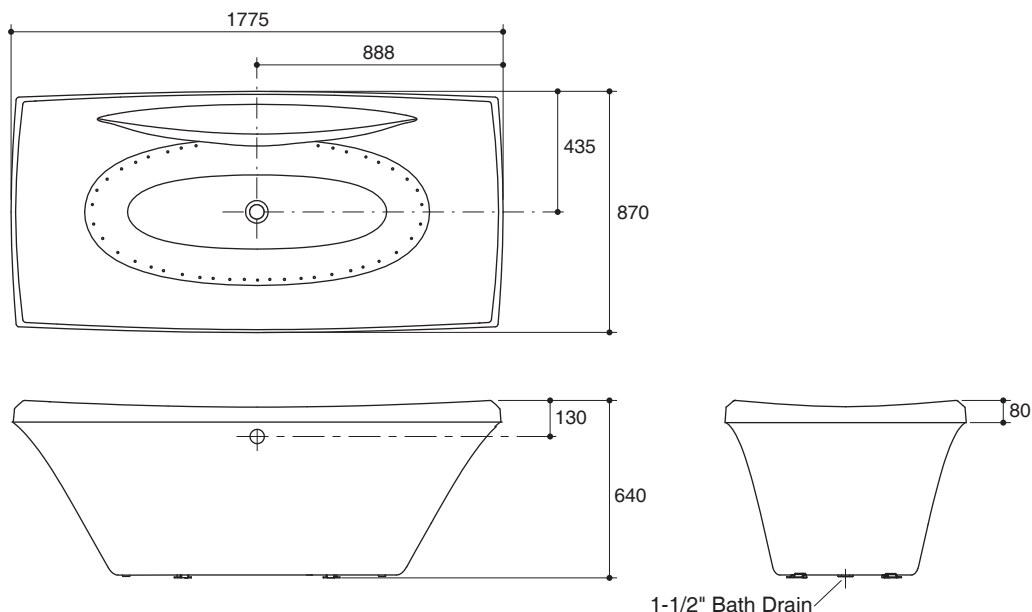
Installation Notes

Install this product according to the installation guide. Floor support under bath must provide for a minimum of 390 kg/square meter loading. This bath is designed for drop-in installation only.

Specified Model

Model	Description	Color/Finished
K-11344X-G	Escale freestanding BubbleMassage bath	0: White

Dimensions are approximate.
Unit: mm



Note: The recommended dimension for installation can be adjusted according to user preferences and layout.

Product Diagram

อ่างอาบน้ำระบบบำบัดมาสซาจ

K-11344X

คุณลักษณะ

- อะครีลิกเสริมใยแก้ว
- แบบตั้งลอย
- พร้อมแผงครอบอ่างอาบน้ำ
- พร้อมหมอนรองศีรษะสีขาว
- พร้อมแผงไฟปุ่มควบคุม
- พร้อมสื่อดูอ่างแบบป๊อปอัพและท่อน้ำล้น
- พร้อมอุปกรณ์ตัดกระแสไฟฟ้าอัตโนมัติแบบ ELCB
- มอเตอร์ขนาด 300 วัตต์
- มีช่องอดอากาศ (บับเบิลมาสซาจ แอร์เจ็ต) 120 ช่อง
- ระบบระบายน้ำในช่องอดอากาศอัตโนมัติ
- เหมาะสำหรับสุสานท์ชุดเอสแกล
- 1775 x 870 x 640 มม.

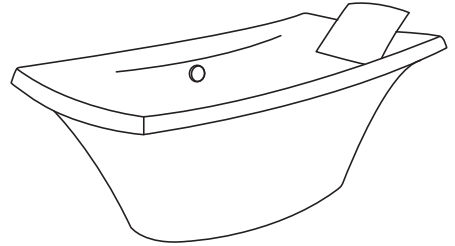
มาตรฐาน

คุณสมบัติตามมาตรฐาน

- IAPMO IGC 171
- UL 1795
- ASME A112.19.7
- ASTM E662
- CSA B45.5/IAPMO Z124

ข้อมูลผลิตภัณฑ์

ข้อมูลอ่างอาบน้ำ	
พื้นที่ด้านล่าง	1229 x 517 มม.
พื้นที่ด้านบน	1739 x 714 มม.
ถึงระดับน้ำล้น:	
ระดับน้ำลึก	320 มม.
ความจุน้ำ	176 ลิตร
ขนาดรูท่อน้ำทิ้ง	Ø38 มม. (1-1/2")
ขนาดรูน้ำล้น	Ø52 มม.
น้ำหนัก	56 กก.
*ระยะค่าประมาณสำหรับเพื่อเปรียบเทียบเท่านั้น	



ระบบไฟฟ้าที่จำเป็น

ติดตั้งอุปกรณ์ตัดกระแสไฟฟ้าอัตโนมัติแบบ GFCI (Ground-Fault Circuit-Interrupter) หรือ ELCB (Earth Leakage Circuit Breaker)				
GFCI/ELCB	220-240 โวลต์, 15 แอมป์, 50/60 เฮิรตซ์			
ปั๊มลม	วัตต์	โวลต์	เฮิรตซ์	แอมป์
	500	220-240	50/60	2.1

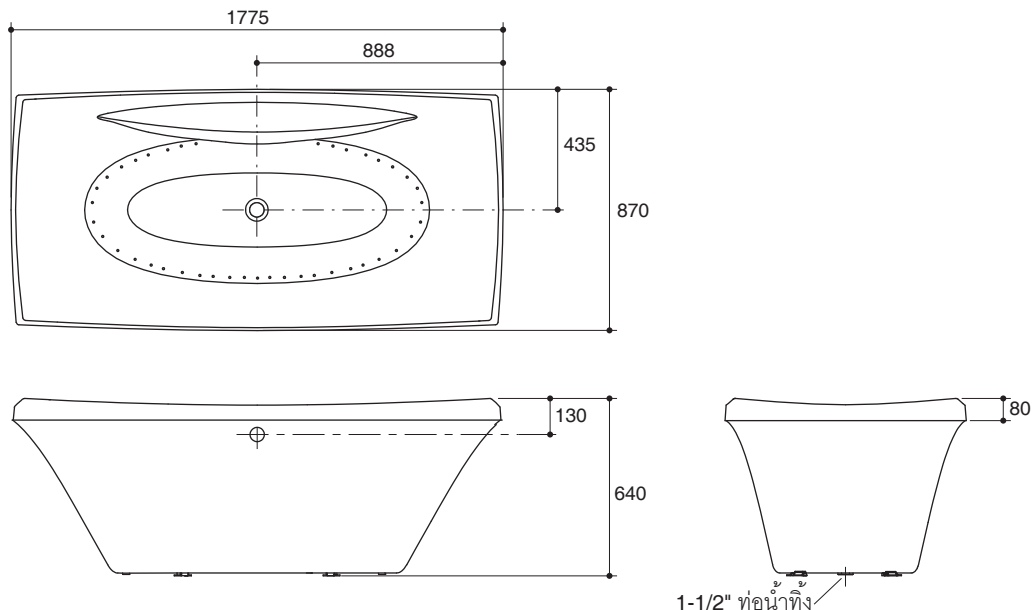
ข้อสังเกตสำหรับการติดตั้ง

ติดตั้งผลิตภัณฑ์โดยใช้คู่มือข้อแนะนำการติดตั้ง
พื้นที่ใช้รองรับอ่างอาบน้ำต้องสามารถรับน้ำหนักอย่างน้อย 390 กก./ตร.ม.
อ่างอาบน้ำถูกออกแบบสำหรับการติดตั้งแบบฝังเท่านั้น

รุ่นผลิตภัณฑ์

รุ่น	ชื่อผลิตภัณฑ์	สี/วัสดุเคลือบผิว
K-11344X-G	อ่างอาบน้ำตั้งลอยระบบบำบัดมาสซาจ รุ่นเอสแกล	0: สีขาว

ขนาดระยะแสดงค่าโดยประมาณ
หน่วย: มม.



หมายเหตุ: ระยะแนะนำการติดตั้งสามารถปรับได้ตามความเหมาะสมของผู้ใช้งานและพื้นที่ติดตั้ง

ภาพแสดงผลิตภัณฑ์