

Features

- Vitreous china
- Elongated bowl
- Includes gentle close seat
- Includes polished chrome trip lever
- Wash down flushing system
- Dual flush 3/6 liter per flush
- 305 mm rough-in for S-trap
- 720 x 378 x 774 mm

TWO-PIECE TOILET WITH SEAT K-12475X



Codes/Standards Applicable

Specified model meets or exceeds the following:

- ASME A112.19.2/CSA B45.1
- TIS 792-2554

Technical Information

Fixture:	
Configuration	two-piece, elongated
Water per flush	3/6 liter
Passageway	65 mm
Water area	130 x 104 mm
Water depth from rim	175 mm
Seat post hole centers	140 mm

Included Components:	
Bowl	K-12390X
Tank	K-12476X-LT
Tank cover	1093415-SP
Elongated gentel close seat	K-12445X

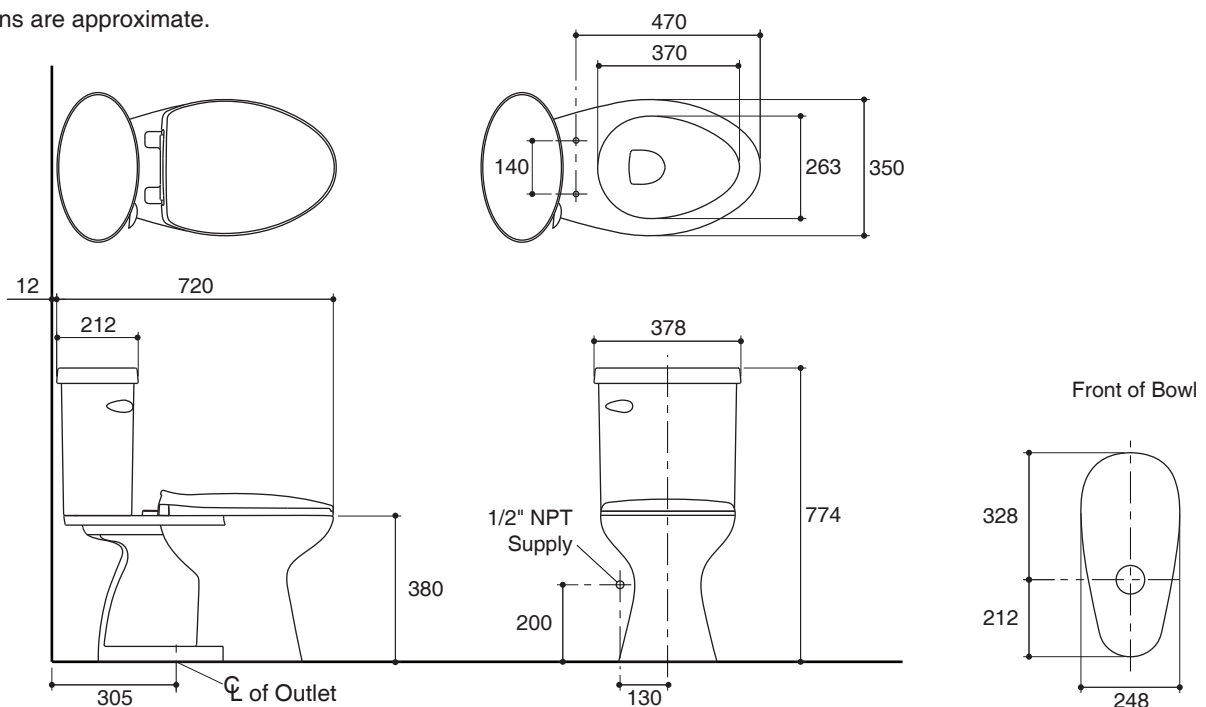
Installation Notes

Install this product according to the installation guide.

Specified Model

Model	Description	Color/Finished
K-12475X-S	Bamboo two-piece toilet, S-trap with gentle close seat	WK: Diamond White

Dimensions are approximate.
Unit: mm



Note: The recommended dimension for installation can be adjusted according to user preferences and layout.

Product Diagram

คุณลักษณะ

- สุขภัณฑ์เซรามิกประเภทวิเทรียสไชน่า (Vitreous china)
- โถสุขภัณฑ์แบบหน้ายาว
- พร้อมฝารองนั่งแบบกันกระแทก
- พร้อมก้านกดชำระสีโครเมียม
- ระบบชำระล้างแบบวอดดาวน์
- ใช้น้ำในการชำระล้าง 3/6 ลิตร
- ระยะจุดกึ่งกลางท่อน้ำทิ้งถึงผนัง 305 มม. สำหรับการติดตั้งท่อน้ำทิ้งลงพื้น
- 720 x 378 x 774 มม.

มาตรฐาน

- คุณสมบัติตามมาตรฐาน
- ASME A112.19.2/CSA B45.1
- มอก. 792-2554

สุขภัณฑ์สองชิ้นพร้อมฝารองนั่ง K-12475X



ข้อมูลเฉพาะ

สุขภัณฑ์	
ลักษณะ	สุขภัณฑ์สองชิ้น, หน้ายาว
การใช้น้ำชำระล้างต่อครั้ง	3/6 ลิตร
ขนาดท่อน้ำทิ้ง	65 มม.
ผิวหน้า	130 x 104 มม.
ความลึกจากขอบโถสุขภัณฑ์ถึงผิวหน้า	175 มม.
ระยะห่างระหว่างรูยึดฝารองนั่ง	140 มม.

ส่วนประกอบสุขภัณฑ์	
โถสุขภัณฑ์	K-12390X
ถังพักน้ำ	K-12476X-LT
ฝาปิดถังพักน้ำ	1093415-SP
ฝารองนั่งหน้ายาวแบบกันกระแทก	K-12445X

ข้อสังเกตสำหรับการติดตั้ง

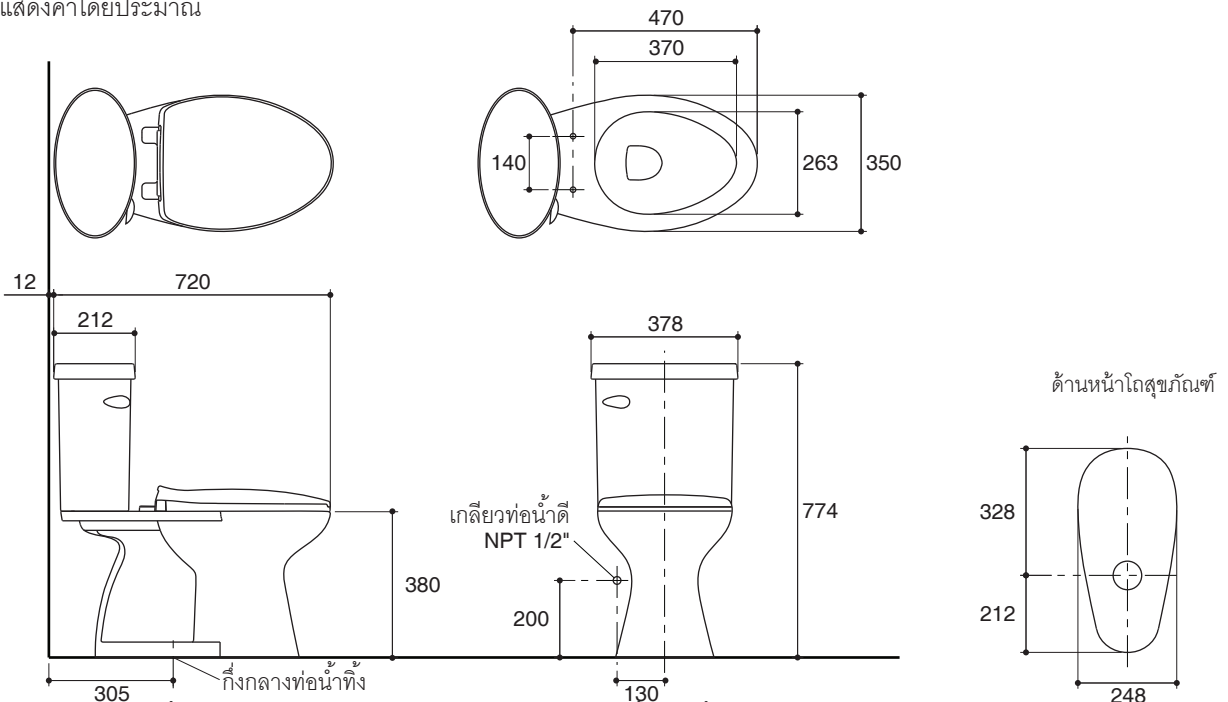
ติดตั้งผลิตภัณฑ์โดยใช้คู่มือแนะนำการติดตั้ง

รุ่นผลิตภัณฑ์

รุ่น	ชื่อผลิตภัณฑ์	สี/วัสดุเคลือบผิว
K-12475X-S	สุขภัณฑ์สองชิ้นแบบท่อน้ำทิ้งลงพื้น รุ่น แบบมู พร้อมฝารองนั่งแบบกันกระแทก	WK: สีขาว

ขนาดระยะแสดงค่าโดยประมาณ

หน่วย: มม.



หมายเหตุ: ระยะแนะนำการติดตั้งสามารถปรับได้ตามความเหมาะสมของผู้ใช้งานและพื้นที่ติดตั้ง

ภาพแสดงผลิตภัณฑ์