

Features

- Vitreous china
- Top out let 3/4" rubber seal inlet
- Includes outlet spud and bracket with screw
- Wash down flushing system
- 1.5 liter per flush
- 330 x 270 x 463 mm

Codes/Standards Applicable

Specified model meets or exceeds the following:

- ASME A112.19.2
- TIS 795-2544

URINAL K-17901X



Technical Information

Fixture:	
Configuration	urinal, top spud
Spud outlet	31 mm
Water per flush	1.5 liter

Included Components:	
Mounting kit	1057726
Urinal spud	GS1043696
Outlet spud	GS1043697

Installation Notes

Install this product according to the installation guide.

Specified Model

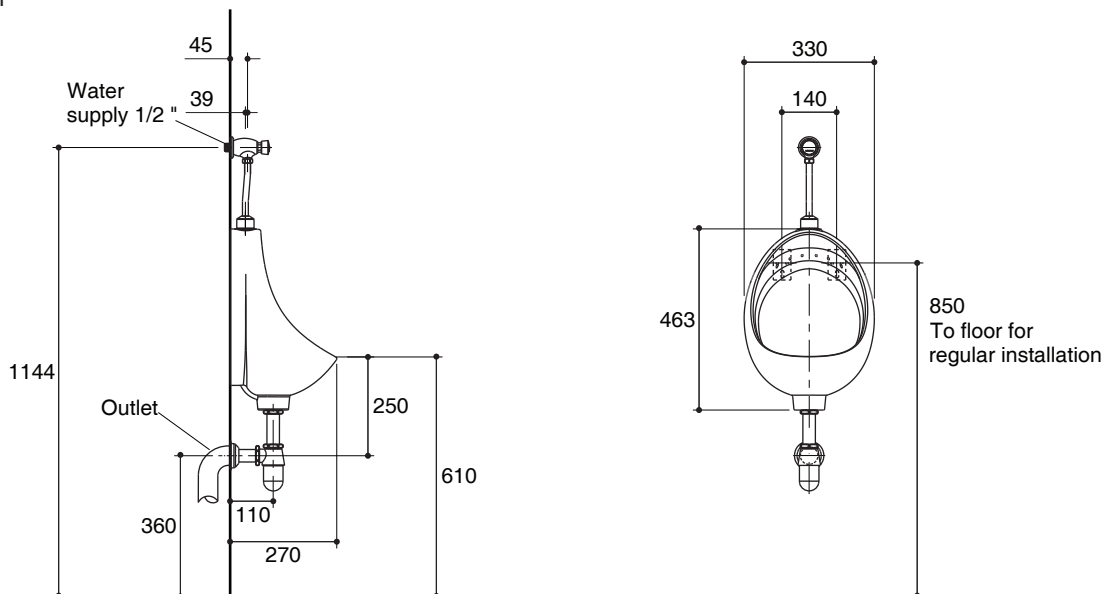
Model	Description	Color/Finished
K-17901X-ET	Kanok urinal, top spud	WK: Diamond White

Recommended Accessories

Model	Description	Color/Finished
K-99110X	Self-closing urinal flush valve	CP: Polished Chrome
K-11703X	Bottle outlet pipe	CP: Polished Chrome

Dimensions are approximate.

Unit: mm



Note: The recommended dimension for installation can be adjusted according to user preferences and layout.

Product Diagram

คุณลักษณะ

- สุขภัณฑ์เซรามิกประเภทวิเทรียสไชน่า (Vitreous china)
- รู้น้ำเข้าด้านบนขนาด 3/4 นิ้ว
- พร้อมข้อต่อน้ำดี, ข้อต่อน้ำทิ้ง และขอแขวน
- ระบบชำระล้างแบบวอดดาวน
- ใช้น้ำในการชำระล้าง 1.5 ลิตร
- 330 x 270 x 463 มม.

มาตรฐาน

- คุณสมบัติตามมาตรฐาน
- ASME A112.19.2
- มอก. 795-2544

โถปัสสาวะชาย K-17901X



ข้อมูลเฉพาะ

สุขภัณฑ์	
ลักษณะ	โถสุขภัณฑ์ชาย, แบบรู้น้ำเข้าด้านบน
ขนาดข้อต่อน้ำออก	31 มม.
การใช้น้ำชำระล้างต่อครั้ง	1.5 ลิตร

ส่วนประกอบสุขภัณฑ์	
ชุดนอตยึดโถสุขภัณฑ์	1057726
ข้อต่อทางน้ำเข้า	GS1043696
ข้อต่อทางน้ำออก	GS1043697

ข้อสังเกตสำหรับการติดตั้ง

ติดตั้งสุขภัณฑ์โดยใช้คู่มือแนะนำการติดตั้ง

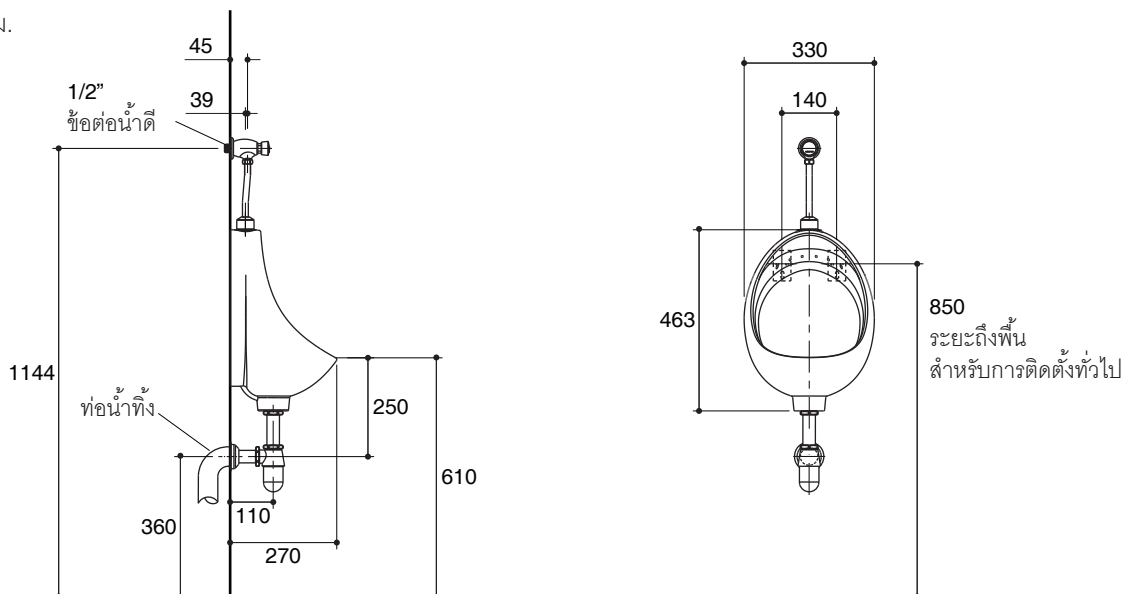
รุ่นผลิตภัณฑ์

รุ่น	ชื่อผลิตภัณฑ์	สี/วัสดุเคลือบผิว
K-17901X-ET	โถสุขภัณฑ์ชาย รุ่น กนก แบบรู้น้ำเข้าด้านบน	WK: สีขาว

อุปกรณ์แนะนำ

รุ่น	ชื่อผลิตภัณฑ์	สี/วัสดุเคลือบผิว
K-99110X	ฟลัชวาล์วโถปัสสาวะชายแบบปิดอัตโนมัติ	CP: สีโครมเมียม
K-11703X	ท่อน้ำทิ้งแบบกรุปุก	CP: สีโครมเมียม

ขนาดระยะแสดงค่าโดยประมาณ
หน่วย: มม.



หมายเหตุ: ระยะแนะนำการติดตั้งสามารถปรับได้ตามความเหมาะสมของผู้ใช้งานและพื้นที่ติดตั้ง

ภาพแสดงผลิตภัณฑ์