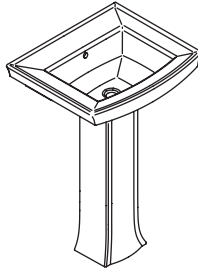


Installation and Care Guide

Pedestal Lavatory

คู่มือการติดตั้งและการดูแลรักษา
อ่างล้างหน้าแบบแขวนพร้อมขาอ่าง

K-2359X



KOHLER®

Thank you for choosing Kohler Company

Thank you for choosing Kohler. Kohler craftsmanship offers you a rare combination of proven performance and graceful sophistication that will satisfy you for years to come. The dependability and beauty of your Kohler product will surpass your highest expectations. We're very proud of our products here at Kohler and we know you will be too.

Please take a few minutes to review this manual before you start installation. If you encounter any installation or performance problems, please don't hesitate to contact us. Our phone numbers and website are listed on back cover.

All information in this manual is based upon the latest product information available at the time of publication. At Kohler, we constantly strive to improve the quality of our products. We reserve the right to make changes in product characteristics, packaging or availability at any time without notice.

Thank you for choosing Kohler Company.

ขอขอบพระคุณที่เลือกใช้สุขภัณฑ์โคห์เลอร์

ขอขอบพระคุณที่ท่านได้เลือกใช้ผลิตภัณฑ์โคห์เลอร์ ผลิตภัณฑ์ของโคห์เลอร์ถูกสร้างสรรค์อย่างปราณีตโดยผู้เชี่ยวชาญที่มีประสบการณ์ จึงเปรียบประดุจดังประติมากรรมชิ้นเอกที่มีความโดดเด่นทั้งในด้านประโยชน์ใช้สอย ผสมผสานไปกับความหรูหรางดงามในดีไซน์ที่ภูมิฐานของผลิตภัณฑ์ก่อให้เกิดความสุนทรีย์ภาพทางอารมณ์ที่ควรค่าแก่การเป็นเจ้าของตราบนานเท่านาน ท่านจะภูมิใจในผลิตภัณฑ์ที่มีเอกลักษณ์เฉพาะตัวเหมือนกับเราที่มีความภูมิใจในผลิตภัณฑ์พร้อมกับคุณภาพภายใต้ชื่อเสียงของโคห์เลอร์

โปรดสละเวลาสักครู่เพื่อศึกษาคู่มือก่อนการติดตั้ง หากท่านมีปัญหาเกี่ยวกับการติดตั้งหรือสุขภัณฑ์ กรุณาติดต่อเราทันที เบอร์โทรศัพท์และเว็บไซต์ของเราได้แจ้งอยู่บนปกหลัง

ข้อมูลในคู่มือเล่มนี้มาจากข้อมูลผลิตภัณฑ์ล่าสุดที่มีอยู่ในช่วงเวลาการจัดพิมพ์ บริษัทฯ ได้พัฒนาผลิตภัณฑ์ต่อเนื่องอย่างสม่ำเสมอ ดังนั้นบริษัทฯ ขอสงวนสิทธิ์ในการเปลี่ยนแปลงข้อมูลผลิตภัณฑ์และบรรจุภัณฑ์ที่มีอยู่โดยมิต้องแจ้งให้ทราบล่วงหน้า

ขอขอบพระคุณที่ท่านเลือกใช้สุขภัณฑ์โคห์เลอร์

Important Information

IMPORTANT NOTICE TO INSTALLERS!: Please leave these instructions for the consumer. They contain important information.

In addition to installation procedures, this manual contains important care and cleaning. Please retain for future reference.

NOTE: Some installation parts might not be provided.

NOTE: The product pictured in the installation steps may differ from the model being installed.

ข้อสำคัญ

ข้อสำคัญถึงผู้ติดตั้ง! คู่มือนี้มีข้อมูลสำคัญ โปรดมอบเอกสารให้กับเจ้าของสุขภัณฑ์

คู่มือนี้ประกอบด้วยขั้นตอนการติดตั้ง, การดูแลรักษาและการทำความสะอาดสุขภัณฑ์ โปรดเก็บคู่มือนี้เพื่อเป็นเอกสารอ้างอิงในอนาคต

ข้อสังเกต อุปกรณ์สำหรับการติดตั้งบางชิ้นอาจไม่รวมอยู่ในชุดสุขภัณฑ์

ข้อสังเกต รูปภาพของสุขภัณฑ์ที่แสดงอยู่ในขั้นตอนการติดตั้งสุขภัณฑ์อาจจะแตกต่างไปจากรุ่นสุขภัณฑ์ที่ท่านกำลังติดตั้ง

Before You Begin



CAUTION: Risk of personal injury or product damage. Handle with care. Product can break, chip, or cause injury if handled carelessly. Get help lifting the lavatory.



CAUTION: Risk of personal injury. This pedestal lavatory is heavy. Do not attempt to lift or install the pedestal lavatory without assistance.

- Observe all local plumbing and building codes.
- Prior to installation, unpack the new lavatory and inspect it for damage. Return the lavatory to its protective carton until you are ready to install it.
- This installation guide provides installation steps for attaching the lavatory to concrete frame construction. For other installations, supply suitable bracing and fastening devices of sufficient size and strength.
- The walls and the floor must be square, plumb, and level.
- Fixture dimensions are nominal and conform to tolerances established by Standards TIS.

ก่อนการติดตั้ง



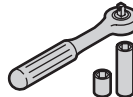
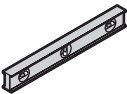
ข้อควรระวัง ความเสี่ยงซึ่งอาจทำให้ได้รับบาดเจ็บหรือผลิตภัณฑ์ชำรุด เคลื่อนย้ายสุขภัณฑ์อย่างระมัดระวัง สุขภัณฑ์อาจแตกหรือบิ่น หากเคลื่อนย้ายสุขภัณฑ์อย่างไม่ระมัดระวัง



ข้อควรระวัง ความเสี่ยงซึ่งอาจทำให้ได้รับบาดเจ็บ อ่างล้างหน้าแบบแขวนพร้อมขารองอ่างมีน้ำหนักมาก ห้ามยกหรือติดตั้งโดยไม่มีผู้ช่วยติดตั้ง

- ตรวจสอบระบบสุขาภิบาลและกฎหมายควบคุมอาคาร
- ก่อนทำการติดตั้ง ตรวจสอบสุขภัณฑ์ใหม่ว่าชำรุดหรือไม่ นำสุขภัณฑ์ที่กลับลงกล่อง จนกระทั่งท่านพร้อมที่จะทำการติดตั้ง
- คู่มือเล่มนี้ได้แนะนำขั้นตอนการติดตั้งอ่างล้างหน้าสำหรับโครงสร้างคอนกรีต สำหรับการติดตั้งกับโครงสร้างอื่นๆ แนะนำให้จัดหาอุปกรณ์ยึดอ่างล้างหน้าที่เหมาะสมสำหรับการรองรับน้ำหนักสุขภัณฑ์
- พื้นและผนังที่ติดตั้งสุขภัณฑ์ต้องตั้งฉากและได้ระดับ
- ผลิตภัณฑ์ผลิตภายใต้มาตรฐานผลิตภัณฑ์อุตสาหกรรม (มอก.)

Tools/เครื่องมือ



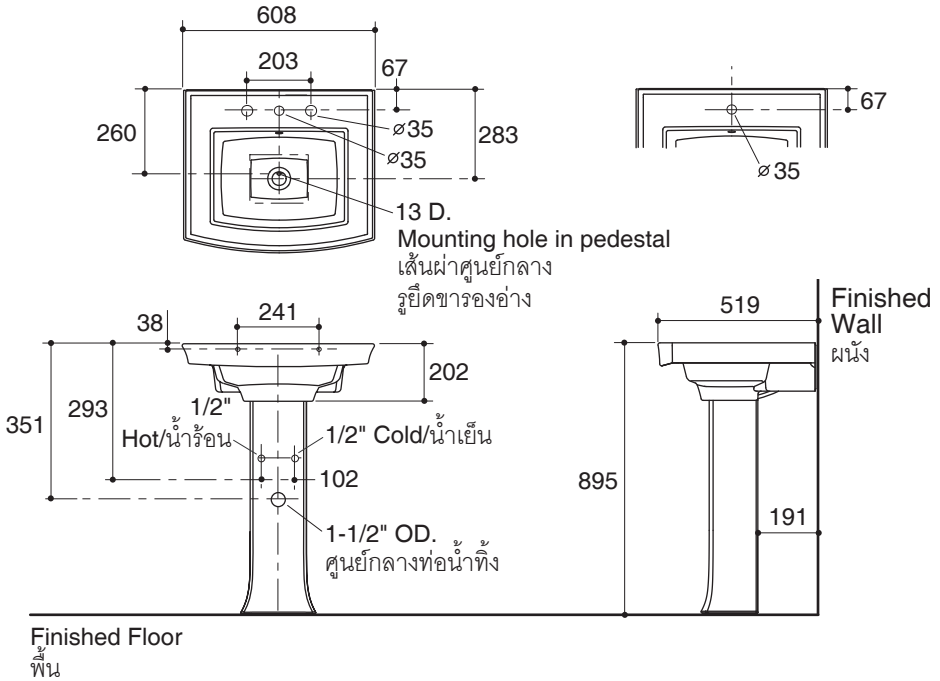
Roughing-In/ระยะการติดตั้ง

Dimensions are approximate.
ขนาดระยะแสดงค่าโดยประมาณ

Unit: mm.
หน่วย: มม.

K-2359X-8

K-2359X-1



1. Prepare the Site

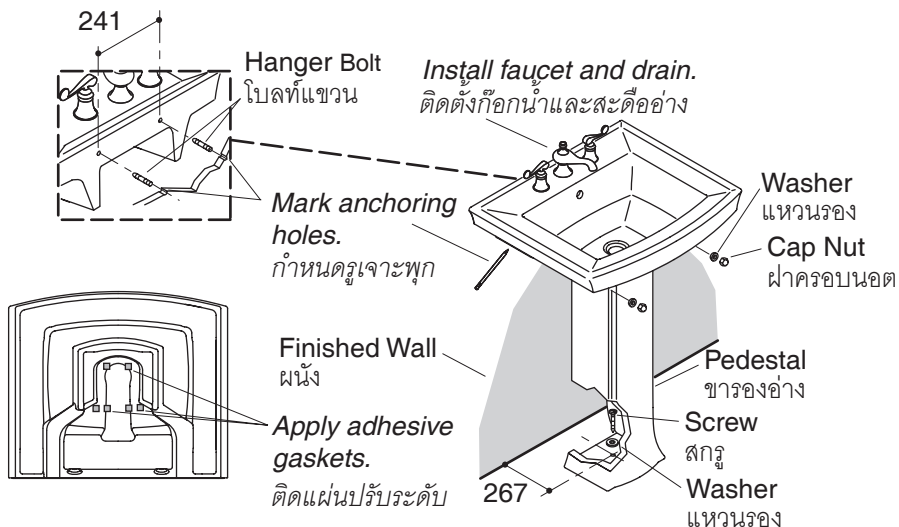
NOTE: The open position of the supply stop handles must not extend more than 76 mm from the finished wall.

- Install the 1/2" water supply lines and 1-1/2" drain piping according to the roughing-in information.
- Install sufficient backing behind the finish wall to provide a secure material for the anchoring devices.

1. เตรียมพื้นที่ติดตั้ง

ข้อสังเกต: ตำแหน่งเปิดของมือปิดวาล์วเปิด-ปิดน้ำต้องมีระยะไม่เกินกว่า 76 มม. จากผนัง

- ติดตั้งท่อน้ำเข้าขนาด 1/2 นิ้ว และขนาดท่อน้ำทิ้ง 1-1/2 นิ้ว ตามระยะติดตั้ง
- ติดตั้งวัสดุยึดด้านหลังผนังไว้สำหรับรองรับการติดตั้งอุปกรณ์ยึดอ่างล้าง



2. Install the Lavatory



CAUTION: Risk of personal injury. This pedestal lavatory is heavy. Do not attempt to lift or install the pedestal lavatory without assistance.

- Apply two self-adhesive pads to the underside of the lavatory basin.
- Mark the centerline of the pedestal on the floor with a pencil.
- Align the center of the pedestal on the marked centerline.
- Place the lavatory onto the pedestal.
- Verify the lavatory is level and flush against the finished wall. Adjust or add self-adhesive pads as needed.

NOTE: If the bottom of the lavatory contacts the pedestal, reposition the self-adhesive pads.

- Mark the two lavatory anchoring hole locations on the finished wall with a pencil.
- Mark the pedestal anchoring hole on the floor through the hole in the pedestal bottom.
- Carefully remove the lavatory from the pedestal. Set the lavatory and the pedestal aside.
- **For concrete constructions**, drill 13 mm holes at the marked locations on the finished wall and the floor. Insert the anchors. **For wood constructions**, drill 6 mm.

- Install the hanger bolts to the wall.
- Thread the cap nuts onto the hanger bolts.
- Thread the hanger bolts into the finished wall until each hanger bolt is exposed 25 mm between the cap nut and the finished wall.
- Remove the cap nuts.
- Install the faucet and drain to the lavatory according to the manufacturer's instructions.
- Move the pedestal back into position.
- Place the lavatory over the hanger bolts. Ensure the lavatory is flush against the pedestal and the finished wall.
- Remove the lavatory from the pedestal. Set the lavatory aside.



CAUTION: Risk of product damage. Do not overtighten the screw. Overtightening may damage the product.

- Thread a washer and screw through the hole in the pedestal and into the floor until the washer contacts the pedestal. Do not overtighten.
- Carefully set the lavatory on the pedestal so the hanger bolts extend through the lavatory anchoring holes.
- Verify the installation is level and properly positioned.



CAUTION: Risk of product damage. Do not overtighten the cap nuts. Overtightening may damage the product.

- Thread a cap nut and washer over each hanger bolt until the washer and the cap nut are tight against the lavatory.
- Secure the P-trap or S-trap to the drain.
- Connect the water supply lines to the faucet according to the manufacturer's instructions.

2. ติดตั้งอ่างล้างหน้า



ข้อควรระวัง ความเสี่ยงซึ่งอาจทำให้ได้รับบาดเจ็บ อ่างล้างหน้าแบบแขวนพร้อมขารองอ่างมีน้ำหนักมาก ห้ามยกหรือติดตั้งโดยไม่มีผู้ช่วยติดตั้ง

- ติดแผ่นปรับระดับลงที่ด้านล่างของอ่างล้างหน้า
- ใช้ดินสอกำหนดเส้นกึ่งกลางของขารองอ่างบนพื้น
- จัดตำแหน่งกึ่งกลางของขารองอ่างให้ตรงกับเส้นกึ่งกลางที่กำหนดไว้บนพื้น
- วางอ่างล้างหน้าบนขารองอ่าง

- ตรวจสอบระนาบของอ่างล้างหน้าให้ได้ระดับและชิดผนัง ปรับให้ได้ระดับโดยใช้แผ่นปรับระดับเพิ่ม

ข้อสังเกต: เมื่อฐานอ่างล้างหน้าวางอยู่บนขาของอ่างแล้ว ใช้แผ่นปรับระดับช่วยในการปรับอ่างล้างหน้าให้ได้ระดับ

- ใช้ดินสอกำหนดรูทุกยึดอ่างล้างหน้าบนผนัง
- กำหนดรูทุกยึดขาของอ่างบนพื้น โดยใช้ดินสอกำหนดผ่านรูยึดของขาของอ่าง
- ยกอ่างล้างหน้าออกจากขาของอ่างอย่างระมัดระวัง นำอ่างล้างหน้าและขาของอ่างออกจากตำแหน่งติดตั้ง
- **การติดตั้งบนโครงสร้างคอนกรีต** ทำการเจาะรูขนาด 13 มม. ที่กำหนดไว้บนผนังและพื้น และสวมทุก **สำหรับการติดตั้งบนโครงสร้างไม้** ทำการเจาะรูขนาด 6 มม.
- ติดตั้งโบลท์แขวนเข้ากับผนัง
- ชั้นฝาครอบนอตเข้ากับโบลท์
- ชั้นโบลท์แขวนเข้ากับผนัง กระทั่งโบลท์แขวนยื่นออกมาจากผนังถึงฝาครอบ 25 มม.
- ชั้นฝาครอบนอตออก
- ติดตั้งก๊อกน้ำและท่อน้ำทิ้งเข้ากับอ่างล้างหน้า ตามคำแนะนำในคู่มือการติดตั้งของผู้ผลิต
- วางขาของอ่างในตำแหน่งที่กำหนดไว้
- สวมอ่างล้างหน้าเข้ากับโบลท์แขวน ให้แน่ใจว่า อ่างล้างหน้าอยู่ชิดกับขาของอ่างและผนัง
- นำอ่างล้างหน้าออกจากขาของอ่าง



ข้อควรระวัง ความเสี่ยงซึ่งอาจทำให้ได้สุขภาพที่เสียหาย อย่าขันสกรูแน่นเกินไป หากขันแน่นมากเกินไปอาจทำให้สุขภาพที่เสียหายได้

- สวมแหวนรองและสกรูลงในรูของขาของอ่างบนพื้น ชั้นนอตให้แน่นกระทั่งแหวนรองสนิทกับขาของอ่าง อย่าขันโบลท์แน่นมากเกินไป
- ค่อยๆวางอ่างล้างหน้าบนขาของอ่างขณะที่สวมอ่างล้างเข้ากับโบลท์แขวน
- ตรวจสอบการติดตั้งอ่างล้างหน้าให้ได้ตำแหน่งที่เหมาะสมและได้ระดับ



ข้อควรระวัง ความเสี่ยงซึ่งอาจทำให้ได้สุขภาพที่เสียหาย อย่าขันฝาครอบนอตแน่นมากเกินไป หากขันแน่นมากเกินไปอาจทำให้สุขภาพที่เสียหายได้

- สวมแหวนรองและฝาครอบนอตเข้ากับโบลท์แขวน จัดตำแหน่งอ่างล้างหน้าให้ได้ระดับ จากนั้นขันให้แน่น กระทั่งแหวนรองสนิทกับอ่างล้างหน้า
- ต่อท่อดักกลิ่นเข้ากับท่อน้ำทิ้งโดยขันให้แน่น
- ติดตั้งก๊อกน้ำเข้ากับท่อน้ำดีตามคำแนะนำในคู่มือการติดตั้งก๊อกน้ำ

Care and Cleaning

For best results, keep the following in mind when caring for your product:

- Carefully read the cleaner product label to ensure the cleaner is safe for use on the material.
- Always test your cleaning solution on an inconspicuous area before applying to the entire surface.
- Wipe surfaces clean and rinse completely with water immediately after cleaner application. Rinse and dry any overspray that lands on nearby surfaces.
- Do not allow cleaners to sit or soak on the surface.
- Use a soft, dampened sponge or cloth. Never use an abrasive material such as a brush or scouring pad to clean surfaces.
- Be careful not to leave staining materials in contact with the surface for extended periods of time.
- The ideal cleaning technique is to rinse thoroughly and blot dry any water from the surface after each use.

การดูแลรักษาและการทำความสะอาด

เพื่อให้ได้ประสิทธิภาพสูงสุดในการดูแลรักษาและทำความสะอาดสุขภัณฑ์ของท่าน โปรดปฏิบัติตามคำแนะนำดังนี้

- อ่านฉลากผลิตภัณฑ์น้ำยาทำความสะอาด เพื่อให้แน่ใจว่า น้ำยาทำความสะอาดใช้ได้กับสุขภัณฑ์ของท่าน
- ตรวจสอบผลิตภัณฑ์ทำความสะอาดกับสุขภัณฑ์ก่อนใช้งานทุกครั้ง โดยทดสอบบนผิวสุขภัณฑ์ที่ไม่สามารถสังเกตเห็นได้ก่อน
- ล้างน้ำออกทันทีหลังจากใช้ผลิตภัณฑ์ทำความสะอาด และเช็ดผิวสุขภัณฑ์ให้แห้งสะอาด เพื่อไม่ให้ละอองน้ำอยู่บนผิวสุขภัณฑ์
- ห้ามแช่น้ำยาทำความสะอาดบนผิวสุขภัณฑ์
- ใช้ฟองน้ำชุบน้ำหมาดๆ หรือผ้านุ่มทำความสะอาด ห้ามใช้วัสดุขัดผิว เช่น แปรงขัด หรือแผ่นขัด ในการทำความสะอาด
- ระวัง อย่าทิ้งคราบไว้บนผิวสุขภัณฑ์เป็นเวลานาน
- เทคนิคการทำทำความสะอาดที่ดีที่สุดคือ ล้างน้ำทำความสะอาดและเช็ดผิวสุขภัณฑ์ให้แห้งหลังจากการใช้งาน

KOHLER®

KOHLER (THAILAND) PUBLIC COMPANY LIMITED

16th FL. Jasmine City Bldg., 2 Soi Sukhumvit 23, Sukhumvit Road, Wattana, Bangkok 10110 Thailand
Call Center Tel. +(66) 2204 6222 Fax. +(66) 2204 6224

บริษัท โคห์เลอร์ (ประเทศไทย) จำกัด (มหาชน)

ชั้น 16 อาคารจัสมีน ซิตี้, 2 ซอยสุขุมวิท 23 ถนนสุขุมวิท แขวงคลองเตยเหนือ เขตวัฒนา กรุงเทพฯ 10110
ลูกค้าสัมพันธ์ โทร. 0 2204 6222 โทรสาร 0 2204 6224

E-mail: callcenterthailand@kohler.com

1129939-X2-B