

Features

- Metal chrome panel, into the wall design, exquisite atmosphere
- Used with AC Power Unit 220V 50/60Hz or Hybrid Energy Cell
- Flush water-saving and forced deodorant
- Used 1 liter of water for 8988X and Eco 0.5 liter of water for 8791X
- Manually wash magnatic stick, easy to clean and maintain

Codes/Standards Applicable

Specified model meets or exceeds the following:

- GB6952-2005
- CJ/T 194-2004

Installation Notes

Install this product according to the installation guide.

URINAL SENSOR K-8791X ALSO K-8988X



Technical Information

| | |
|---------------------|--|
| Liter per flushing | Averagr no more than 1L at 0.18~0.55 Mpa (1.8-5.5 bar) No more than 1L at 0.1 Mpa (1 bar) |
| Ambient Temperature | 1~55°C |
| Starting pressure | 0.05~0.9 MPa (0.5-9 bar) |
| Sensing distance | 70 cm away from sensing window (Automatic adjustment range : 50~70cm) |
| Testing time | About 2 seconds or 5 seconds (Automatic adjustment) |

Specified Model

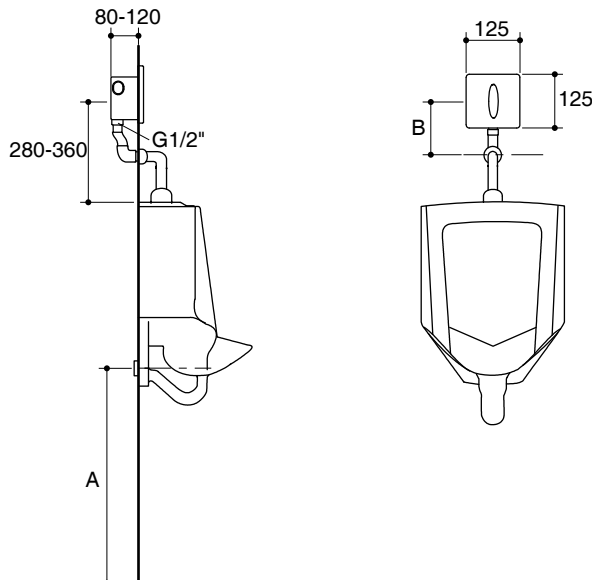
| Model | Description | Color/Finished |
|--------------|---------------------|---------------------|
| K-8791X-YC03 | Patio urinal sensor | CP: Polished Chrome |
| K-8988X-C03 | Patio urinal sensor | CP: Polished Chrome |

| Recommended Accessories | | |
|-------------------------|------------------------------------|----------|
| K-4904X-ER | Bardon 0.5L eco urinal, rear inlet | O: White |
| K-4904X-ET | Bardon 0.5L eco urinal, top inlet | O: White |
| K-4986X-ER | Steward eco urinal, rear inlet | O: White |
| K-4991X-ER | Bardon 0.5L eco urinal, rear inlet | O: White |
| K-4991X-ET | Bardon 0.5L eco urinal, top inlet | O: White |
| K-5016T-YER | Dexter urinal, rear inlet | O: White |
| K-18645X-Y | Patio eco urinal, rear inlet | O: White |

| Optional Accessories | | |
|----------------------|--|--|
| K-13683X-NA | Hybrid energy cell assembly | |
| K-16306X-NA | AC power unit | |
| K-2464X-NA | Outlet pipe for top spud urinal sensor | |

Dimensions are approximate.

Unit: mm



| Dimension | A | B |
|-------------|-----|-------|
| Model | | |
| K-4904X-ER | 534 | - |
| K-4904X-ET | 534 | ≈ 150 |
| K-4986X-ER | 402 | - |
| K-4991X-ER | 534 | - |
| K-4991X-ET | 534 | ≈ 150 |
| K-5016T-YER | 486 | - |
| K-18645X-Y | 455 | - |

Product Diagram

คุณลักษณะ

- ฝาครอบเซ็นเซอร์โครเมียม ดีไซน์ฝังผนัง
- ใช้กับอุปกรณ์แปลงไฟ AC 220 โวลต์ 50/60 เฮิรตซ์ หรือ ถ่านไฮบริด เอ็นเนอร์จี
- ประหยัดน้ำในการชำระล้างพร้อมฟังก์ชันการชำระล้างแบบกำจัดกลิ่น
- ผลิตภัณฑ์เพื่อสิ่งแวดล้อม ด้วยการใช้น้ำชำระล้างเพียง 1 ลิตร สำหรับรุ่น 8988X และแบบประหยัดน้ำ 0.5 ลิตร สำหรับรุ่น 8791X
- ระบบการชำระล้างแบบแมนนวล ง่ายต่อการทำความสะอาดและการซ่อมบำรุง

มาตรฐาน

- คุณสมบัติตามมาตรฐาน
- GB25501-2010
- CJ/T 194-2004

ข้อสังเกตสำหรับการติดตั้ง

ติดตั้งผลิตภัณฑ์โดยใช้คู่มือแนะนำการติดตั้ง

ข้อมูลผลิตภัณฑ์

| | |
|----------------------|--|
| ใช้น้ำชำระล้าง | แรงดันน้ำที่ 0.18-0.55 เมกะปาสคาล (1.8-5.5 บาร์) : ใช้น้ำชำระล้างเฉลี่ยไม่เกิน 1 ลิตร (8988X) และเฉลี่ยไม่เกิน 0.5 ลิตร (8791X) แรงดันน้ำที่ 0.1 เมกะปาสคาล (1 บาร์): ไม่เกิน 1 ลิตร (8988X) และ ไม่เกิน 0.5 ลิตร (8791X) |
| อุณหภูมิ | อุณหภูมิแวดล้อม: 1 ถึง 55 องศาเซลเซียส |
| ค่าเริ่มต้นของแรงดัน | 0.05-0.9 เมกะปาสคาล (0.5-9 บาร์) |
| ระยะเวลาตรวจจ็ับ | ห่างจากเซ็นเซอร์ไม่เกิน 70 ซม. (ระยะการตรวจจ็ับอัตโนมัติ : 50-70 ซม.) |
| เวลาทดสอบ | ประมาณ 2 หรือ 5 วินาที (ปรับอัตโนมัติ) |

รุ่นผลิตภัณฑ์

| รุ่น | ชื่อผลิตภัณฑ์ | สี/วัสดุเคลือบผิว |
|--------------|---|-------------------|
| K-8791X-YC03 | แป้นเซ็นเซอร์สำหรับโถปัสสาวะชาย รุ่นแพททีโอ | CP: สีโครเมียม |
| K-8988X-C03 | แป้นเซ็นเซอร์สำหรับโถปัสสาวะชาย รุ่นแพททีโอ | CP: สีโครเมียม |

แนะนำให้ใช้ร่วมกับผลิตภัณฑ์

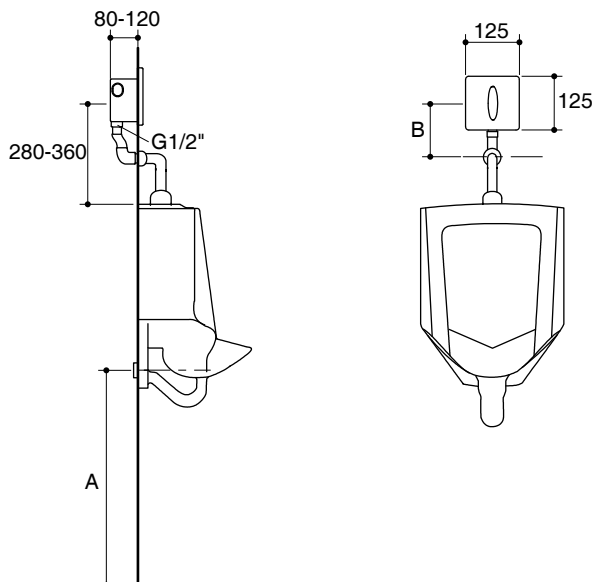
| | | |
|-------------|---|----------|
| K-4904X-ER | โถปัสสาวะชาย แบบรูนน้ำเข้าด้านหลัง รุ่น บาดัน | 0: สีขาว |
| K-4904X-ET | โถปัสสาวะชาย แบบรูนน้ำเข้าด้านบน รุ่น บาดัน | 0: สีขาว |
| K-4986X-ER | โถปัสสาวะชาย รุ่น สจิวต์ อีโค | 0: สีขาว |
| K-4991X-ER | โถปัสสาวะชาย แบบรูนน้ำเข้าด้านหลัง รุ่น บาดัน | 0: สีขาว |
| K-4991X-ET | โถปัสสาวะชาย แบบรูนน้ำเข้าด้านบน รุ่น บาดัน | 0: สีขาว |
| K-5016T-YER | โถปัสสาวะชาย แบบรูนน้ำเข้าด้านหลัง รุ่น เด็กซ์เตอร์ | 0: สีขาว |
| K-18645X-Y | โถปัสสาวะชาย รุ่น แพททีโอ อีโค | 0: สีขาว |

อุปกรณ์เสริมอื่น ๆ

| | | |
|-------------|---|--|
| K-13683X-NA | ถ่านไฮบริด เอ็นเนอร์จี | |
| K-16306X-NA | อุปกรณ์แปลงไฟ | |
| K-2464X-NA | ชุดท่อเข้าเซ็นเซอร์สำหรับโถสุขภัณฑ์ทางน้ำเข้าด้านบน | |

ขนาดระยะแสดงค่าโดยประมาณ

หน่วย: มม.



ภาพแสดงผลิตภัณฑ์

แป้นเซ็นเซอร์สำหรับโถปัสสาวะชาย

K-8791X

ALSO K-8988X



| รุ่น | ระยะ | A | B |
|-------------|------|-----|-------|
| K-4904X-ER | | 534 | - |
| K-4904X-ET | | 534 | ≈ 150 |
| K-4986X-ER | | 402 | - |
| K-4991X-ER | | 534 | - |
| K-4991X-ET | | 534 | ≈ 150 |
| K-5016T-YER | | 486 | - |
| K-18645X-Y | | 455 | - |