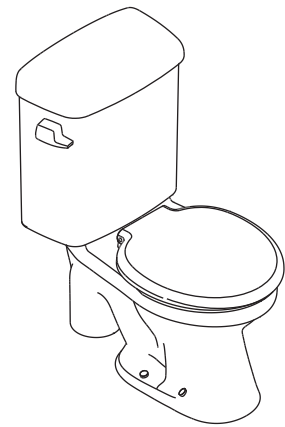


Features

- Vitreous china
- Kids toilet
- Includes seat
- Includes polished chrome trip lever
- Wash down flushing system
- 4 liter per flush
- 100 mm rough-in for S-trap
- 517 x 350 x 665 mm

TWO-PIECE TOILET WITH SEAT K-17385X



Codes/Standards Applicable

Specified model meets or exceeds the following:

- ASME A112.19.2/CSA B45.1
- TIS 792-2554

Technical Information

Fixture:	
Configuration	two-piece, kids toilet
Water per flush	4 liter
Passageway	51
Water area	115 x 135 mm
Water depth from rim	173 mm
Seat post hole centers	140 mm

Included Components:	
Bowl	K-12440X
Tank	K-12420K-LT
Tank cover	1085289-SP
Round seat	K-12354X

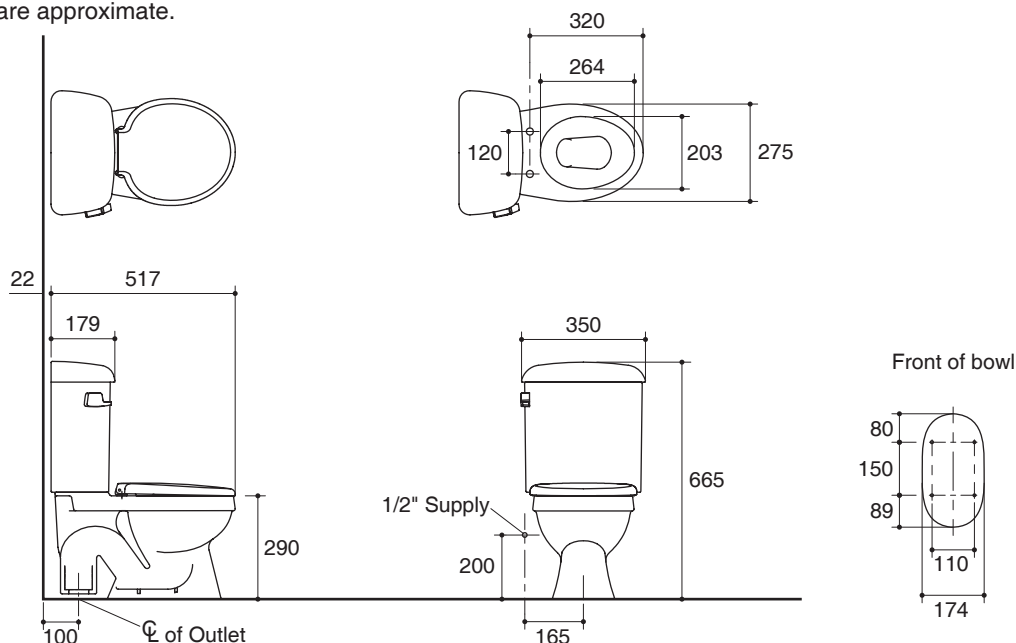
Installation Notes

Install this product according to the installation guide.

Specified Model

Model	Description	Color/Finished
K-17385X	Minor two-piece toilet (kids toilet), S-trap with seat	WK: Diamond White

Dimensions are approximate.
Unit: mm



Note: The recommended dimension for installation can be adjusted according to user preferences and layout.

Product Diagram

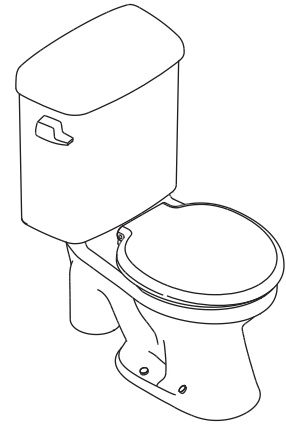
สุขภัณฑ์สองชั้นพร้อมฝารองนั่ง K-17385X

คุณลักษณะ

- สุขภัณฑ์เซรามิกประเภทวิเทรียสไชน่า (Vitreous china)
- โถสุขภัณฑ์เด็ก
- พร้อมฝารองนั่ง
- พร้อมก้านกดชำระสีโครมเมียม
- ระบบชำระล้างแบบวอดดาวน์
- ใช้น้ำในการชำระล้าง 4 ลิตร
- ระยะจุดกึ่งกลางท่อน้ำทิ้งถึงผนัง 100 มม. สำหรับการติดตั้งท่อน้ำทิ้งลงพื้น
- 517 x 350 x 665 มม.

มาตรฐาน

- คุณสมบัติตามมาตรฐาน
- ASME A112.19.2/CSA B 45.1
- มอก. 792-2554



ข้อมูลเฉพาะ

สุขภัณฑ์	
ลักษณะ	สุขภัณฑ์สองชั้น, สำหรับเด็ก
การใช้น้ำชำระล้างต่อครั้ง	4 ลิตร
ขนาดท่อน้ำทิ้ง	51 มม.
ผิวหน้าน้ำ	115 x 135 มม.
ความลึกจากขอบโถสุขภัณฑ์ถึงผิวหน้าน้ำ	173 มม.
ระยะห่างระหว่างรูยึดฝารองนั่ง	140 มม.

ส่วนประกอบสุขภัณฑ์	
โถสุขภัณฑ์	K-12440X
ถังพักน้ำ	K-12420K-LT
ฝาปิดถังพักน้ำ	1085289-SP
ฝารองนั่งหน้ากลม	K-12354X

ข้อสังเกตสำหรับการติดตั้ง

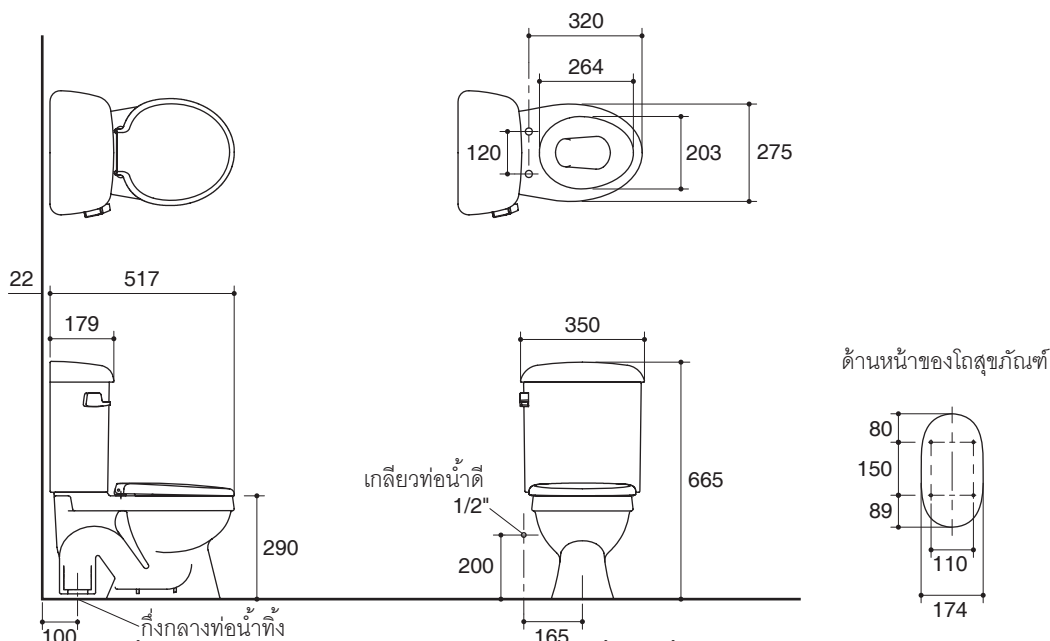
ติดตั้งผลิตภัณฑ์โดยใช้คู่มือแนะนำการติดตั้ง

รุ่นผลิตภัณฑ์

รุ่น	ชื่อผลิตภัณฑ์	สี/วัสดุเคลือบผิว
K-17385X	สุขภัณฑ์สองชั้น (สุขภัณฑ์เด็ก) แบบท่อน้ำทิ้งลงพื้น รุ่น ไมเนอร์ พร้อมฝารองนั่ง	WK: สีขาว

ขนาดระยะแสดงค่าโดยประมาณ

หน่วย: มม.



หมายเหตุ: ระยะแนะนำการติดตั้งสามารถปรับได้ตามความเหมาะสมของผู้ใช้งานและพื้นที่ติดตั้ง

ภาพแสดงผลิตภัณฑ์