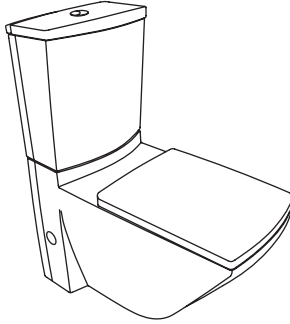


Installation and Care Guide

Dual-Flush

Two-Piece Toilet

คู่มือการติดตั้งและการดูแลรักษา
สุขภัณฑ์สองชิ้น ระบบดวลฟลัช



KOHLER®

Thank You for Choosing Kohler Company

Thank you for choosing Kohler. Kohler craftsmanship offers you a rare combination of proven performance and graceful sophistication that will satisfy you for years to come. The dependability and beauty of your Kohler product will surpass your highest expectations. We're very proud of our products here at Kohler and we know you will be too.

Please take a few minutes to review this manual before you start installation. If you encounter any installation or performance problems, please don't hesitate to contact us. Our phone numbers and website are listed on back cover.

All information in this manual is based upon the latest product information available at the time of publication. At Kohler, we constantly strive to improve the quality of our products. We reserve the right to make changes in product characteristics, packaging or availability at any time without notice.

Thank you for choosing Kohler Company.

ขอขอบพระคุณที่เลือกใช้สุขภัณฑ์โคห์เลอร์

ขอขอบพระคุณที่ท่านได้เลือกใช้สุขภัณฑ์โคห์เลอร์ สุขภัณฑ์ของโคห์เลอร์ทุกชิ้นนำเสนอประสิทธิภาพที่พิสูจน์ได้ควบคู่กับความประณีตงดงามที่จะสร้างความพึงพอใจไปตลอดอายุการใช้งาน ท่านจึงมั่นใจได้ในคุณภาพและรูปลักษณ์ของสุขภัณฑ์โคห์เลอร์เช่นเดียวกับที่พวกเราชาวโคห์เลอร์ภูมิใจในการสร้างสรรค์สุขภัณฑ์ที่ดีที่สุดออกมา

โปรดสละเวลาสักครู่เพื่อศึกษาคู่มือก่อนการติดตั้ง หากท่านมีปัญหาเกี่ยวกับการติดตั้งหรือสุขภัณฑ์ กรุณาติดต่อเราทันที เบอร์โทรศัพท์และเว็บไซต์ของเราได้แจ้งอยู่บนปกหลัง

ข้อมูลในคู่มือเล่มนี้มาจากข้อมูลผลิตภัณฑ์ล่าสุดที่มีอยู่ในช่วงเวลากการจัดพิมพ์ บริษัทฯ ได้พัฒนาผลิตภัณฑ์ต่อเนื่องอย่างสม่ำเสมอ ดังนั้นบริษัทฯ ขอสงวนสิทธิ์ในการเปลี่ยนแปลงข้อมูลผลิตภัณฑ์และบรรจุภัณฑ์ที่มีอยู่โดยมิต้องแจ้งให้ทราบล่วงหน้า

ขอขอบพระคุณที่ท่านเลือกใช้สุขภัณฑ์โคห์เลอร์

Important Information

IMPORTANT NOTICE TO INSTALLERS!: Please leave these instructions for the consumer. They contain important information.

In addition to installation procedures, this manual contains important care and cleaning. Please retain for future reference.

NOTE: Some installation parts might not be provided.

NOTE: The toilet pictured in the installation steps may differ from the model being installed.

ข้อสำคัญ

ข้อสำคัญถึงผู้ติดตั้ง! คู่มือนี้มีข้อมูลสำคัญ โปรดมอบเอกสารให้กับเจ้าของสุขภัณฑ์

คู่มือนี้ประกอบด้วยขั้นตอนการติดตั้ง, การดูแลรักษาและการทำความสะอาดสุขภัณฑ์ โปรดเก็บคู่มือนี้เพื่อเป็นเอกสารอ้างอิงในอนาคต

ข้อสังเกต อุปกรณ์สำหรับการติดตั้งบางชิ้นอาจไม่รวมอยู่ในชุดสุขภัณฑ์

ข้อสังเกต รูปภาพของสุขภัณฑ์ที่แสดงอยู่ในขั้นตอนการติดตั้งสุขภัณฑ์อาจจะแตกต่างไปจากรุ่นสุขภัณฑ์ที่ท่านกำลังติดตั้ง

Before You Begin



CAUTION: Risk of hazardous gases. If the new toilet is not installed immediately, temporarily place a rag in the closet flange.



CAUTION: Risk of personal injury or product damage. Handle with care. Product can break, chip, or cause injury if handled carelessly.



CAUTION: Risk of property or product damage. Turn on the water and allow water to flow through the supply pipe to flush the system of any debris before connecting fill valve.

- Observe all local plumbing and building codes.
- Prior to installation, unpack the new product and inspect it for damage. Return the product to its protective carton until you are ready to install it.
- Use the template supplied with the product.
- Failure to follow these precautions may result in a poor installation.
- If the existing toilet does not have a supply shut-off valve below the tank, install one before installing the new toilet.
- Fixture dimensions are nominal and conform to tolerances established by Standards TIS

ก่อนการติดตั้ง



ข้อควรระวัง ความเสี่ยงจากก๊าซซึ่งอาจทำให้เกิดอันตราย หากยังไม่ติดตั้ง สุขภัณฑ์ชุดใหม่ทันที ควรใช้ผ้าอุดหน้าแปลนของท่อน้ำทิ้งไว้ก่อน เพื่อป้องกันก๊าซที่เป็นอันตราย



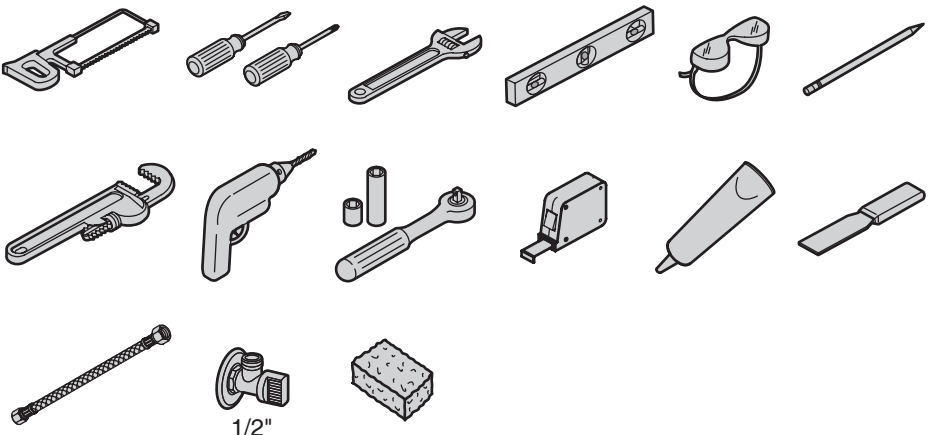
ข้อควรระวัง ความเสี่ยงซึ่งอาจทำให้ได้รับบาดเจ็บหรือผลิตภัณฑ์เสียหาย ควรเคลื่อนย้ายสุขภัณฑ์ด้วยความระมัดระวัง สุขภัณฑ์อาจแตกหรือบิ่นได้ หากเคลื่อนย้ายสุขภัณฑ์อย่างไม่ระมัดระวัง



ข้อควรระวัง ความเสี่ยงซึ่งอาจทำให้เกิดความเสียหายแก่ทรัพย์สินหรือผลิตภัณฑ์ชำรุด เปิดน้ำเพื่อทำความสะอาดและขจัดเศษต่างๆ ออกจากท่อน้ำดี ก่อนประกอบกับวาล์วน้ำเข้า

- ตรวจสอบระบบสุขาภิบาลและกฎหมายควบคุมอาคาร
- ก่อนทำการติดตั้ง ตรวจสอบสุขภัณฑ์ใหม่ว่า ชำรุดหรือไม่ นำสุขภัณฑ์กลับลงกล่อง จนกระทั่งท่านพร้อมที่จะทำการติดตั้ง
- ใช้กระดาษแม่แบบที่มาพร้อมกับสุขภัณฑ์
- หากไม่ปฏิบัติตามคำแนะนำ อาจทำให้การติดตั้งไม่สมบูรณ์
- หากสุขภัณฑ์ชุดเก่ายังไม่ติดตั้งวาล์วเปิด-ปิดน้ำได้ถึงพักน้ำ ให้ทำการติดตั้งก่อนการติดตั้งสุขภัณฑ์ชุดใหม่
- ผลิตภัณฑ์ผลิตภายใต้มาตรฐานผลิตภัณฑ์อุตสาหกรรม (มอก.)

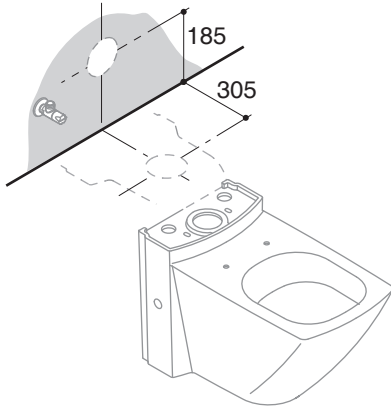
Tools/เครื่องมือ



Installation/ข้อแนะนำการติดตั้ง

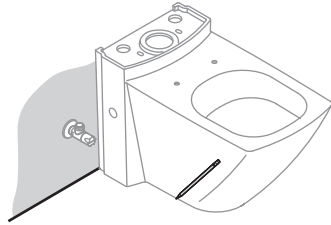
1 Position the bowl on the floor according to template.

วางตำแหน่งโถสุขภัณฑ์บนพื้นตามตำแหน่ง
กระดาษแม่แบบ



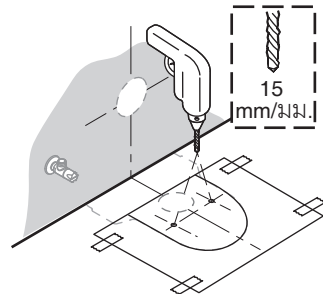
2 Trace the outline bowl on the floor.

วาดเส้นขอบโถสุขภัณฑ์ลงบนพื้น



3 Position the template on the floor. Drill the mounting holes to a depth of 30-40 mm. on the floor.

กำหนดตำแหน่งกระดาษแม่แบบบนพื้น
เจาะรูยึดโถสุขภัณฑ์จากพื้นลึก 30-40 มม.



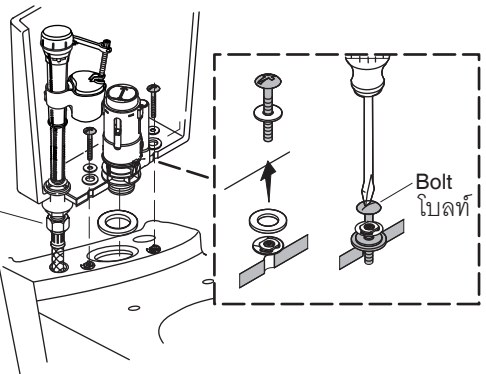
4 Position the tank on the bowl. Slide the rubber washers and washer onto bolts and insert into mounting bowl. Tighten the bolts. Do not overtighten.

จัดตำแหน่งถังพักน้ำบนโถสุขภัณฑ์
ประกอบแหวนยางและแหวนรอง
เข้ากับโบลท์ จากนั้นประกอบเข้ากับ
อุปกรณ์ยึดโถสุขภัณฑ์ ชันโบลท์ให้แน่น
อย่าขันแน่นเกินไป

Connect the supply hose
to the fill valve.

ประกอบสายน้ำดี
เข้ากับวาล์วน้ำเข้า

Adapter
15/16"
to 1/2"
(Optional
Part)



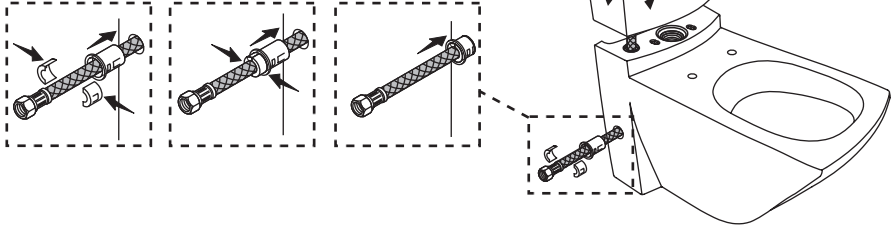
Installation/ข้อแนะนำการติดตั้ง

5 Position the tank.

จัดตำแหน่งถังพักน้ำ

Attach the inlet cover.

ประกอบฝาครอบสายน้ำดี

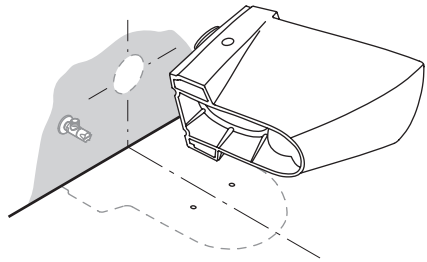
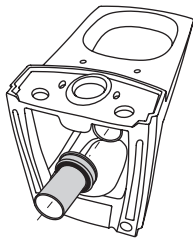


6 Connect the connector on the bowl. Carefully tilt backward until connector and waste pipe touch.

ประกอบข้อต่อน้ำทิ้งเข้ากับโถสุขภัณฑ์ ค่อยๆ เอียงกระเบื้องข้อต่อน้ำทิ้งสวมเข้าท่อน้ำเสีย

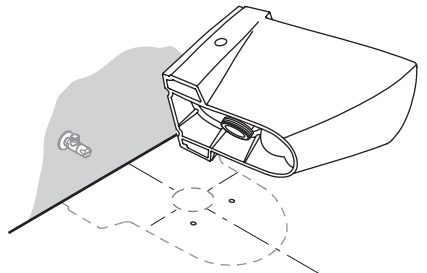
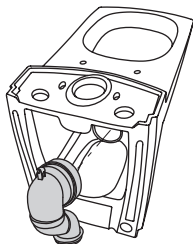
Connector to Wall

ติดตั้งออกผนัง



Connector to Floor

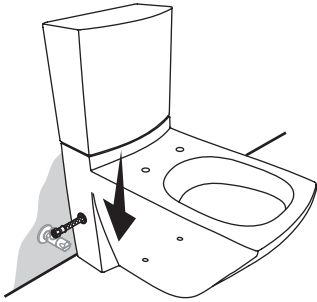
ติดตั้งกับพื้น



Installation/ข้อแนะนำการติดตั้ง

7 Align connector and carefully lower over brackets.

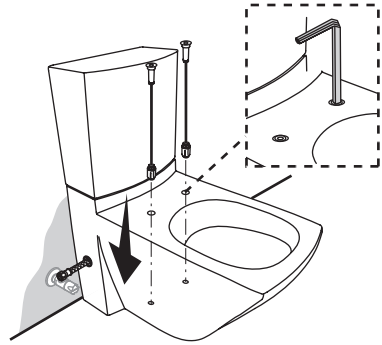
จัดข้อต่อน้ำทิ้งให้อยู่ในตำแหน่ง และค่อยๆ วางสุขภัณฑ์ตามตำแหน่งบนพื้น



8 Insert floor mounting kit to the seat mounting holes.

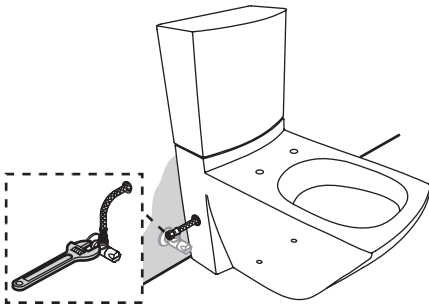
สวมชุดนอตยึดพื้นเข้ากับรูยึดฝารองนั่ง

Tighten floor mounting kit with hex wrench.
ขันชุดนอตยึดพื้นให้แน่นด้วยประแจหก



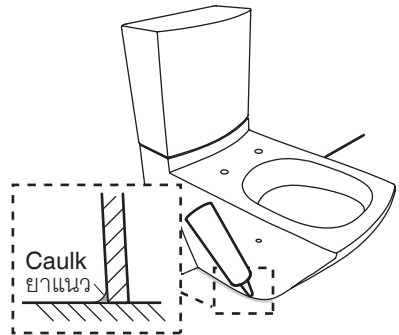
9 Connect supply and turn on the water.

ประกอบสายน้ำดีและเปิดวาล์วน้ำ



10 Caulk silicone around base.

ยาแนวซิลิโคนรอบขอบโถสุขภัณฑ์



Installation/ข้อแนะนำการติดตั้ง

Install Push Button: Uncut Rod/ติดตั้งปุ่มกดชนิดก้านกดแบบตัดไม่ได้

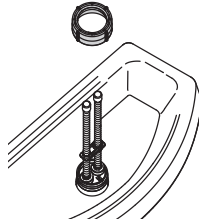
- 1** Remove the nut from push button kit.

ถอดนอตออกจากชุดปุ่มกด



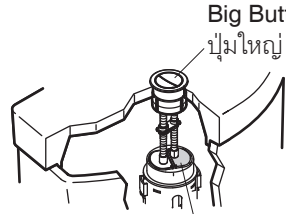
- 2** Tighten the nut to the push button under the tank cover.

ขันนอตเข้ากับปุ่มกดด้านใต้ของฝาถังพักน้ำให้แน่น



- 3** Install the tank cover. Adjust the rod length if needed.

ประกอบฝาถังพักน้ำ สามารถปรับความยาวก้านกดหากจำเป็น



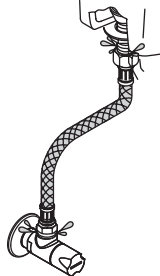
Blue button on the right.

ปุ่มสีน้ำเงินอยู่ทางด้านขวา

Complete Installtion/การติดตั้งที่สมบูรณ์

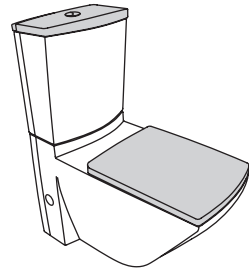
- 1** Flush several times and check for leaks. Do not overtighten!

กดชักโครกหลายๆ ครั้ง เพื่อตรวจสอบการรั่วซึม อย่าขันแน่นจนเกินไป!



- 2** Install the seat.

ประกอบที่รองนั่งสุขภัณฑ์

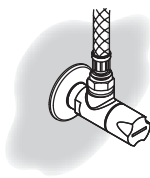


Replace the Seal

เปลี่ยนซีลยาง

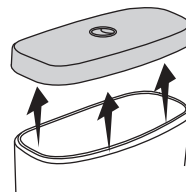
- 1** Shut off the water supply.

ปิดวาล์วเปิด-ปิดน้ำ



- 2** Remove the tank cover.

นำฝาถังพักน้ำออก

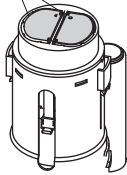


Replace the Seal/เปลี่ยนซีลยาง

3 Note the position of the colored buttons for reinstallation.

ทำเครื่องหมายตำแหน่งสีปุ่มกด
เพื่อการติดตั้งกลับอีกครั้ง

Buttons
ปุ่มกด



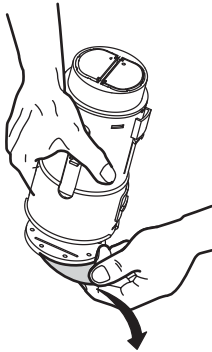
4 Squeeze the tabs and pull straight up on the canister.

หมุนวาล์วน้ำออก
และยกขึ้นออกจาก
กระบอกวาล์ว



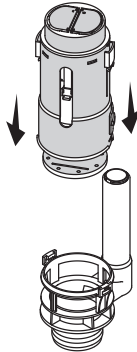
5 Remove and replace the seal.

ถอดและเปลี่ยนซีลยาง



6 Reinstall the canister so it snaps into place.

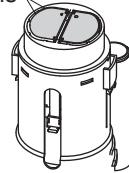
ติดตั้งกระบอกวาล์วกระหึ่ม
เข้าตำแหน่ง



7 Rotate the canister so that the colored buttons are in their original positions.

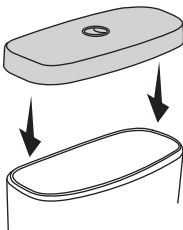
หมุนกระบอกวาล์วให้สีของ
ปุ่มกดตรงตามตำแหน่งเดิม

Buttons
ปุ่มกด



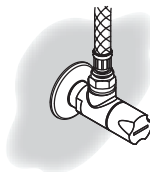
8 Reinstall the tank cover.

ประกอบฝาถังพักน้ำ



9 Turn on the water supply.

เปิดวาล์วน้ำ

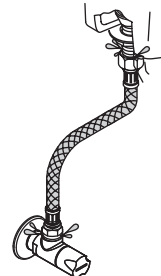


10 Flush several times and check for leaks.

Do not overtighten!

กดชักโครกหลายๆ ครั้ง
เพื่อตรวจสอบการรั่วซึม

อย่าขันนอตแน่นเกินไป



Care and Cleaning



WARNING: Risk of property or product damage. Do not use in-tank cleaners in your toilet. Products containing chlorine (calcium hypochlorite) can seriously damage fittings in the tank. This damage can cause leakage and property damage.

For best results, keep the following in mind when caring for your product:

- Carefully read the cleaner product label to ensure the cleaner is safe for use on the material.
- Always test your cleaning solution on an inconspicuous area before applying to the entire surface.
- Wipe surfaces clean and rinse completely with water immediately after cleaner application. Rinse and dry any overspray that lands on nearby surfaces.
- Do not allow cleaners to sit or soak on the surface.
- Use a soft, dampened sponge or cloth. Never use an abrasive material such as a brush or scouring pad to clean surfaces.
- Be careful not to leave staining materials in contact with the surface for extended periods of time.
- The ideal cleaning technique is to rinse thoroughly and blot dry any water from the surface after each use.

การดูแลรักษาและการทำความสะอาด



คำเตือน ความเสี่ยงซึ่งอาจก่อให้เกิดความเสียหายกับที่พักอาศัยและสุขภัณฑ์ ห้ามใช้น้ำยาทำความสะอาดสุขภัณฑ์ภายในถังพักน้ำ เนื่องจากน้ำยาทำความสะอาดสุขภัณฑ์ที่มีส่วนผสมของคลอไรด์ (แคลเซียมไฮโปคลอไรด์) อาจทำให้อุปกรณ์ภายในถังพักน้ำเกิดการรั่วซึมและชำรุดได้

เพื่อให้ได้ประสิทธิภาพสูงสุดในการดูแลรักษาและทำความสะอาดสุขภัณฑ์ของท่าน โปรดปฏิบัติตามคำแนะนำดังนี้

- อ่านฉลากผลิตภัณฑ์น้ำยาทำความสะอาด เพื่อให้แน่ใจว่า น้ำยาทำความสะอาดใช้ได้กับสุขภัณฑ์ของท่าน
- ตรวจสอบผลิตภัณฑ์ทำความสะอาดกับสุขภัณฑ์ก่อนใช้งานทุกครั้ง โดยทดสอบบนผิวสุขภัณฑ์ที่ไม่สามารถสังเกตเห็นได้ก่อน
- ล้างน้ำออกทันทีหลังจากใช้ผลิตภัณฑ์ทำความสะอาด และเช็ดผิวสุขภัณฑ์ให้แห้งสะอาด เพื่อให้ไม่ให้อะอองน้ำอยู่บนผิวสุขภัณฑ์
- ห้ามแช่น้ำยาทำความสะอาดบนผิวสุขภัณฑ์
- ใช้ฟองน้ำชุบน้ำหมาดๆ หรือผ้านุ่มทำความสะอาด ห้ามใช้วัสดุขัดผิว เช่น แปรงขัด หรือแผ่นขัด ในการทำความสะอาด
- ระวังอย่าทิ้งวัสดุที่ทำให้เกิดคราบไว้บนผิวสุขภัณฑ์เป็นเวลานาน
- เทคนิคการทำทำความสะอาดที่ดีคือ ล้างน้ำทำความสะอาดและเช็ดผิวสุขภัณฑ์ให้แห้งหลังจากการใช้งาน

Troubleshooting Guide

Symptoms	Recommended Action
1. Poor flush.	<ul style="list-style-type: none"> A. Adjust the tank water level to match the waterline. B. Fully open the water supply shut-off valve. C. Clear obstructions from the trapway, jet, or bowl rim holes. D. Clear obstructions from the waste line.
2. No flush.	<ul style="list-style-type: none"> A. Make sure the push button rods are in place. Adjust as needed.
3. The fill valve turns on/off by itself or it runs, allowing water to enter the tank.	<ul style="list-style-type: none"> A. Adjust push button rods for proper slack so the flush valve seal isn't held off the flush valve. B. Clean or replace the flush valve seal if it is worn, dirty, or misaligned with the valve seat or flush valve seat is damaged. C. Remove the tank and tighten the flush valve nut if flush valve gasket is leaking. Do not overtighten. If leakage continues, replace the gasket. D. Clean the fill valve seal of debris or replace the seal assembly. E. Replace the fill valve if the valve float sinks. F. Adjust the tank water level if it is too high.
4. Long tank fill cycle.	<ul style="list-style-type: none"> A. Fully open the water supply shut-off valve. B. Clean the valve inlet, valve head, or supply line. Flush lines.
5. Noisy tank fill cycle.	<ul style="list-style-type: none"> A. Partially close the water supply shut-off valve if the water pressure to the toilet is too high. Check the toilet performance following any such adjustment. B. Remove dirt or obstructions from the valve head. Flush lines.

ข้อแนะนำการแก้ไขปัญหาเบื้องต้น	
ปัญหาที่พบ	วิธีการแก้ไข
ระบบชักโครกทำงานไม่สมบูรณ์	<p>ก. ปรับระดับน้ำในถังพักน้ำให้เท่าเส้นระดับน้ำ</p> <p>ข. เปิดวาล์วน้ำให้มากที่สุด</p> <p>ค. ตรวจสอบจุดสิงกิดขวางในคอห่าน รูเจ็ท และรูใต้ขอบโถสุขภัณฑ์</p> <p>ง. ตรวจสอบจุดสิงกิดขวางที่ท่อรับน้ำเสียและท่อดักกลิ่น</p>
ระบบชักโครกไม่ทำงาน	<p>ก. ให้แน่ใจว่า ก้านกดอยู่ในตำแหน่ง ปรับแก้ไขหากไม่อยู่ในตำแหน่ง</p>
น้ำไหลเข้าถึงพักน้ำตลอดเวลา	<p>ก. ปรับความยาวก้านกดหากอยู่ตำแหน่งที่ไม่เหมาะสม กระทั่งซีลยางของวาล์วน้ำออกไม่เปิดค้างอยู่</p> <p>ข. ทำความสะอาดหรือเปลี่ยนซีลยางของวาล์วน้ำออก หากเกิดคราบสกปรก ซึ่งอาจทำให้ซีลยางของวาล์วน้ำออกไม่อยู่ในตำแหน่งที่เหมาะสม</p> <p>ค. หากประเก็นยางถึงพักน้ำเกิดการรั่วซึม ให้ถอดถึงพักน้ำและประกอบใหม่อีกครั้ง อย่าขันแน่นเกินไป หากยังเกิดการรั่วซึม ให้เปลี่ยนประเก็นยางถึงพักน้ำใหม่</p> <p>ง. ทำความสะอาดซีลยางของวาล์วน้ำเข้า หรือเปลี่ยนซีลยางใหม่</p> <p>จ. เปลี่ยนวาล์วน้ำเข้าหากลูกกลายไม่ทำงาน</p> <p>ฉ. ปรับระดับน้ำในถังพักน้ำให้ลดลง หากพบว่าน้ำอยู่สูงเกินเส้นระดับน้ำ</p>
ระยะเวลาการเติมน้ำในถังพักน้ำนานเกินไป	<p>ก. เปิดวาล์วน้ำให้มากที่สุด</p> <p>ข. ทำความสะอาดวาล์วน้ำเข้า, ฝาครอบวาล์ว หรือทางน้ำดี จากนั้นกดชักโครกเพื่อทำความสะอาดทางน้ำ</p>
เกิดเสียงดังขณะเติมน้ำในถังพักน้ำ	<p>ก. หากมีแรงดันน้ำมากเกินไป ปรับวาล์วเปิด-ปิดน้ำให้ลดลง จากนั้นจึงตรวจสอบประสิทธิภาพการทำงานของสุขภัณฑ์อีกครั้ง</p> <p>ข. นำสิ่งสกปรกหรือสิ่งแปลกปลอมออกจากวาล์วน้ำเข้า</p>

KOHLER®

ASIAN EMERGING MARKETS

Asia Customer Service Centre, Kohler Asia Pacific Limited

No.158, Jiang Chang San Road, Zhabei District, Shanghai, PRC. 200436.

Tel: +(86) 21 2606 2572 Fax: +(86) 21 6107 8900

KOHLER (THAILAND) PUBLIC COMPANY LIMITED

16th FL. Jasmine City Bldg., 2 Soi Sukhumvit 23, Sukhumvit Road, Wattana, Bangkok 10110 Thailand

Call Center Tel. +(66) 2204 6222 Fax. +(66) 2204 6224

บริษัท โคห์เลอร์ (ประเทศไทย) จำกัด (มหาชน)

ชั้น 16 อาคารจัสมิน ซิตี้, 2 ซอยสุขุมวิท 23 ถนนสุขุมวิท แขวงคลองเตยเหนือ เขตวัฒนา กรุงเทพฯ 10110

ลูกค้าสัมพันธ์ โทร. 0 2204 6222 โทรสาร 0 2204 6224

E-mail: callcenterthailand@kohler.com