

### Features

- Vitreous china
- Elongated bowl
- Includes seat or gentle close seat
- Includes polished chrome push button
- Siphonic wash-down flushing system
- 3.75 liter per flush
- 305 mm rough-in for S-trap
- 715 x 388 x 750 mm

## TWO-PIECE TOILET WITH SEAT K-45535X



### Codes/Standards Applicable

Specified model meets or exceeds the following:

- ASME A112.19.2/CSA B45.1
- TIS 792-2554

### Technical Information

Fixture:	
Configuration	two-piece, elongated
Water per flush	3.75 liter
Passageway	51 mm
Water area	140 x 117 mm
Water depth from rim	201 mm
Seat post hole centers	140 mm

Included Components:	
Bowl	K-17286K
Tank	K-45572X-LT
Tank cover	1070810-SP
Elongated seat or Elongated gentle close seat	K-2655K or K-98101X

### Specified Model

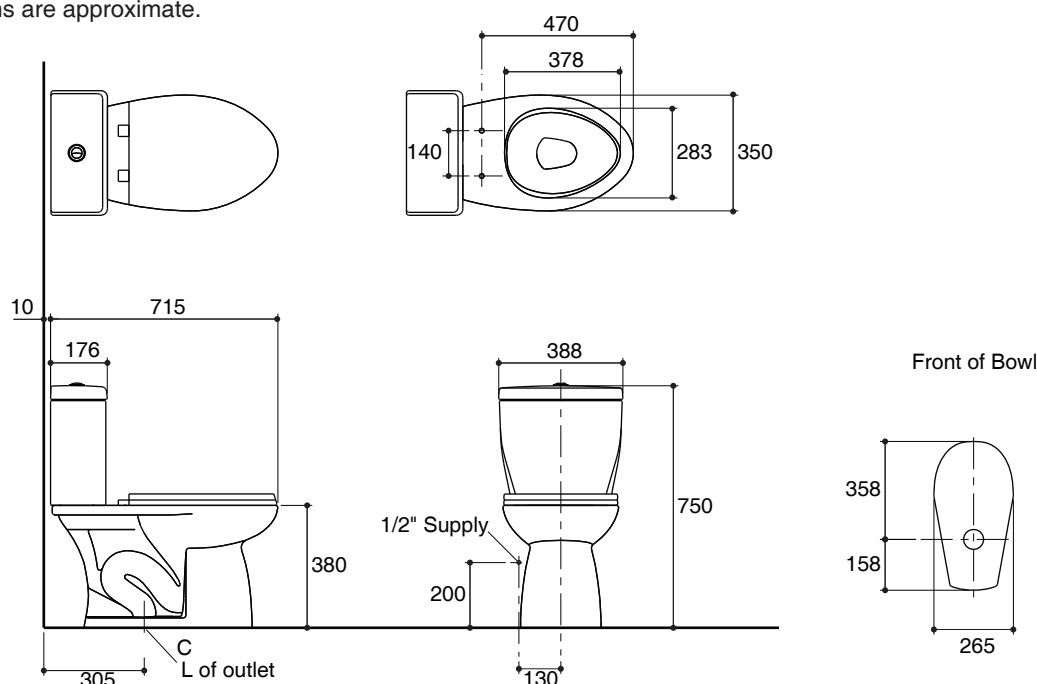
Model	Description	Color/Finished
K-45535X	Oasis two-piece toilet, S-trap with seat	WK: White
K-45535X-S	Oasis two-piece toilet, S-trap with gentle close seat	WK: white

### Installation Notes

Install this product according to the installation guide.

Recommended Accessories	
GS1181551	Floor mounting kit

Dimensions are approximate.  
Unit: mm



Note: The recommended dimension for installation can be adjusted according to user preferences and layout.

### Product Diagram

### สุขภัณฑ์สองชิ้นพร้อมฝารองนั่ง K-45535X



#### คุณลักษณะ

- สุขภัณฑ์เซรามิกประเภทวิเทรียสไชน่า (Vitreous china)
- โถสุขภัณฑ์แบบหน้ายาว
- พร้อมฝารองนั่งหรือฝารองนั่งแบบกันกระแทก
- พร้อมปุ่มกดชำระสีโครเมียม
- ระบบชำระล้างไฮโฟนิค วอชดาวน
- ใช้น้ำในการชำระล้าง 3.75 ลิตร
- ระยะจุดกึ่งกลางท่อน้ำทิ้งถึงผนัง 305 มม. สำหรับการติดตั้งท่อน้ำทิ้งลงพื้น
- 715 x 388 x 750 มม.

#### มาตรฐาน

- คุณสมบัติตามมาตรฐาน
- ASME A112.19.2/CSA B45.1
- มอก. 792-2554

#### ข้อมูลเฉพาะ

สุขภัณฑ์	
ลักษณะ	สุขภัณฑ์สองชิ้น, หน้ายาว
การใช้น้ำชำระล้างต่อครั้ง	3.75 ลิตร
ขนาดท่อน้ำทิ้ง	51 มม.
ผิวหน้าน้ำ	140 x 117 มม.
ความลึกจากขอบโถสุขภัณฑ์ถึงผิวหน้าน้ำ	201 มม.
ระยะห่างระหว่างรูยึดฝารองนั่ง	140 มม.

ส่วนประกอบสุขภัณฑ์	
โถสุขภัณฑ์	K-17286K
ถังพักน้ำ	K-45572X-LT
ฝาปิดถังพักน้ำ	1070810-SP
ฝารองนั่งหน้ายาว หรือ ฝารองนั่งหน้ายาวแบบกันกระแทก	K-2655K หรือ K-98101X

#### ข้อสังเกตสำหรับการติดตั้ง

ติดตั้งสุขภัณฑ์โดยใช้คู่มือแนะนำการติดตั้ง

#### รุ่นผลิตภัณฑ์

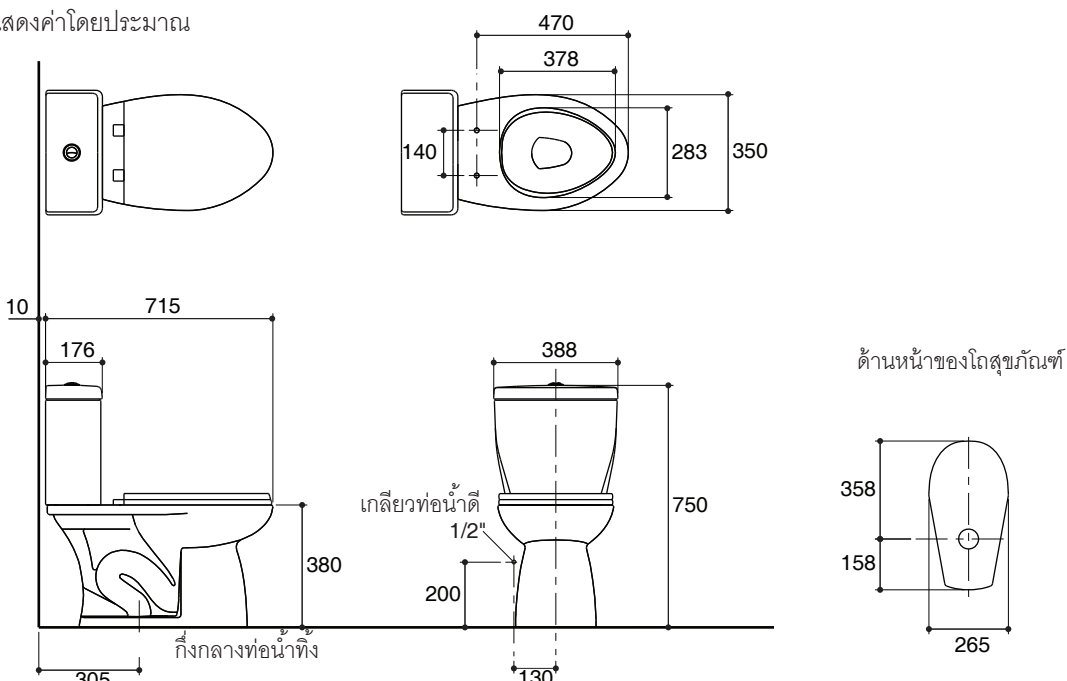
รุ่น	ชื่อผลิตภัณฑ์	สี/วัสดุเคลือบผิว
K-45535X	สุขภัณฑ์สองชิ้นแบบท่อน้ำทิ้งลงพื้น รุ่น โอเอซิส พร้อมฝารองนั่ง	WK: สีขาว
K-45535X-S	สุขภัณฑ์สองชิ้นแบบท่อน้ำทิ้งลงพื้น รุ่น โอเอซิส พร้อมฝารองนั่งแบบกันกระแทก	WK: สีขาว

#### อุปกรณ์ที่แนะนำ

GS1181551	ชุดนอตยึดโถสุขภัณฑ์
-----------	---------------------

ขนาดระยะแสดงค่าโดยประมาณ

หน่วย: มม.



หมายเหตุ: ระยะแนะนำการติดตั้งสามารถปรับได้ตามความเหมาะสมของผู้ใช้งานและพื้นที่ติดตั้ง

#### ภาพแสดงผลิตภัณฑ์