

### Features

- Brass construction
- Single cold type
- Polished chrome surface, strong corrosion-resistant surface
- Includes AC power supply box
- 1000 mm flexible supply hose for easy installation
- Spray aerator
- Automatically stop when used continuous more than 1 minute
- 156 mm spout reach
- This product meets LEED water conservation requirements

### Codes/Standards Applicable

Specified model meets or exceeds the following:

- GB18145-2003
- CJ/T 194-2004

### Installation Notes

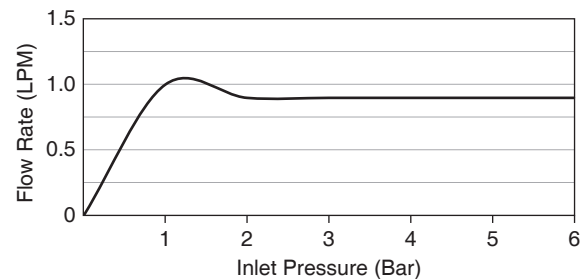
Install this product according to the installation guide.

## COLD ONLY WALL-MOUNT TOUCHLESS LAVATORY FAUCET K-8398X



### Technical Information

Sensor Duration	Less than 0.75s
Shut-off Delay	0.5~2s
Sensind Distance	Automatic adjustment
Flow Rate	About 1L/min
Ambient Temperature	1~55°C
Supply Water Temperature	0.5~71°C
Supply Water Pressure	0.05~0.86 MPa



**Flow Curve**

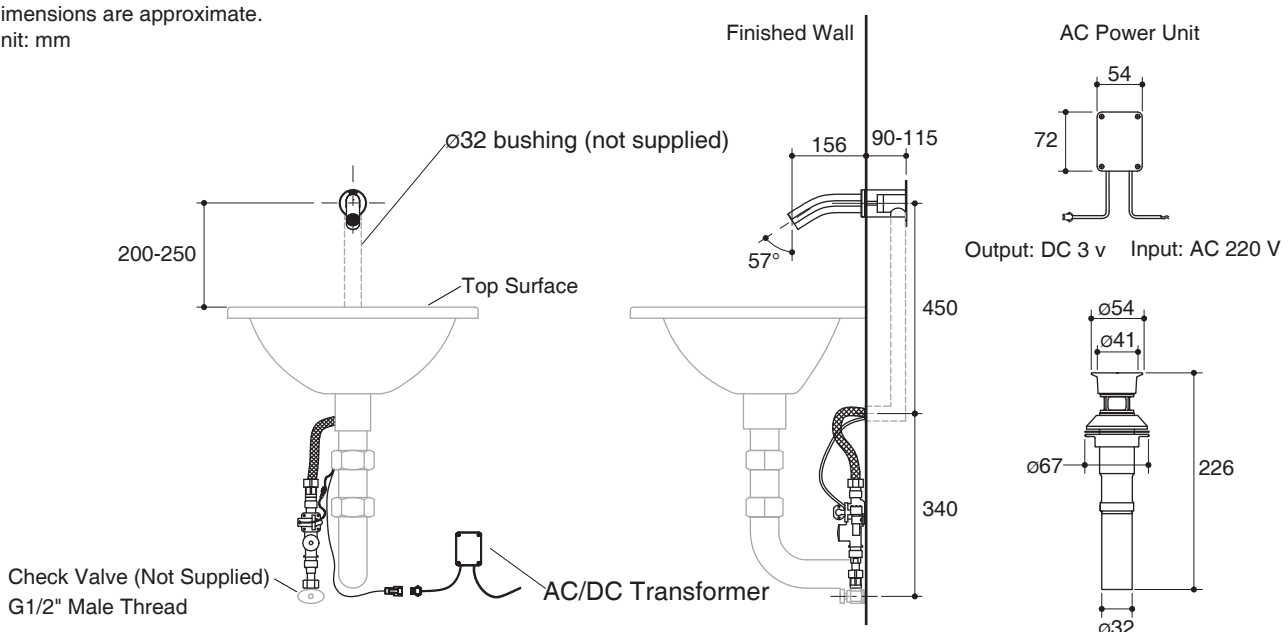
**Note:** Flow rates are approximate.

(1 gallon = 3.785 liters, 1 bar = 14.5 psi)

### Specified Model

Model	Description	Color/Finished
K-8398X-E2	Strayt cold only wall-mount toughless lavatory faucet	CP: Polished Chrome

Dimensions are approximate.  
Unit: mm



Note: The recommended dimension for installation can be adjusted according to user preferences and layout.

### Product Diagram

### คุณลักษณะ

- ผลิตจากทองเหลือง
- ก๊อกเดี่ยวระบบเซ็นเซอร์
- ป้องกันการกัดกร่อนอย่างมีประสิทธิภาพด้วยพื้นผิวโครเมียมขัดเงา
- พร้อมอุปกรณ์แปลงไฟ
- สายนำตียาว 1000 มม. ทำให้ง่ายต่อการติดตั้ง
- ปากก๊อกแบบสปริง
- ระบบหยุดทำงานอัตโนมัติเมื่อใช้งานต่อเนื่อง 1 นาที
- ระยะจากกึ่งกลางตัวก๊อกถึงกึ่งกลางปากก๊อก 156 มม.
- ผลิตภัณฑ์ประหยัดน้ำตามมาตรฐาน LEED

### มาตรฐาน

คุณสมบัติตามมาตรฐาน

- GB18145-2003
- CJ/T 194-2004

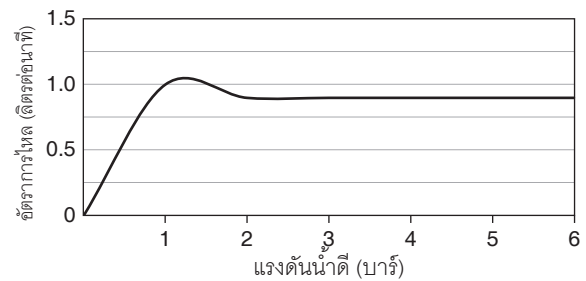
### ข้อสังเกตสำหรับการติดตั้ง

ติดตั้งผลิตภัณฑ์โดยใช้คู่มือแนะนำการติดตั้ง

### ข้อมูลผลิตภัณฑ์

ระยะเวลาในการตรวจจับ	น้อยกว่า 0.75 วินาที
หน่วงเวลาปิด	0.5~2 วินาที
ระยะเวลาตรวจจับ	ปรับระยะเวลาตรวจจับอัตโนมัติ
อัตราการไหล	ประมาณ 1 ลิตร/นาที
อุณหภูมิแวดล้อม	1~55°C
อุณหภูมิน้ำ	0.5~71°C
แรงดันน้ำ	0.05~0.86 เมกะปาสคาล

## ก๊อกเดี่ยวอ่างล้างหน้าติดผนังระบบเซ็นเซอร์ K-8398X



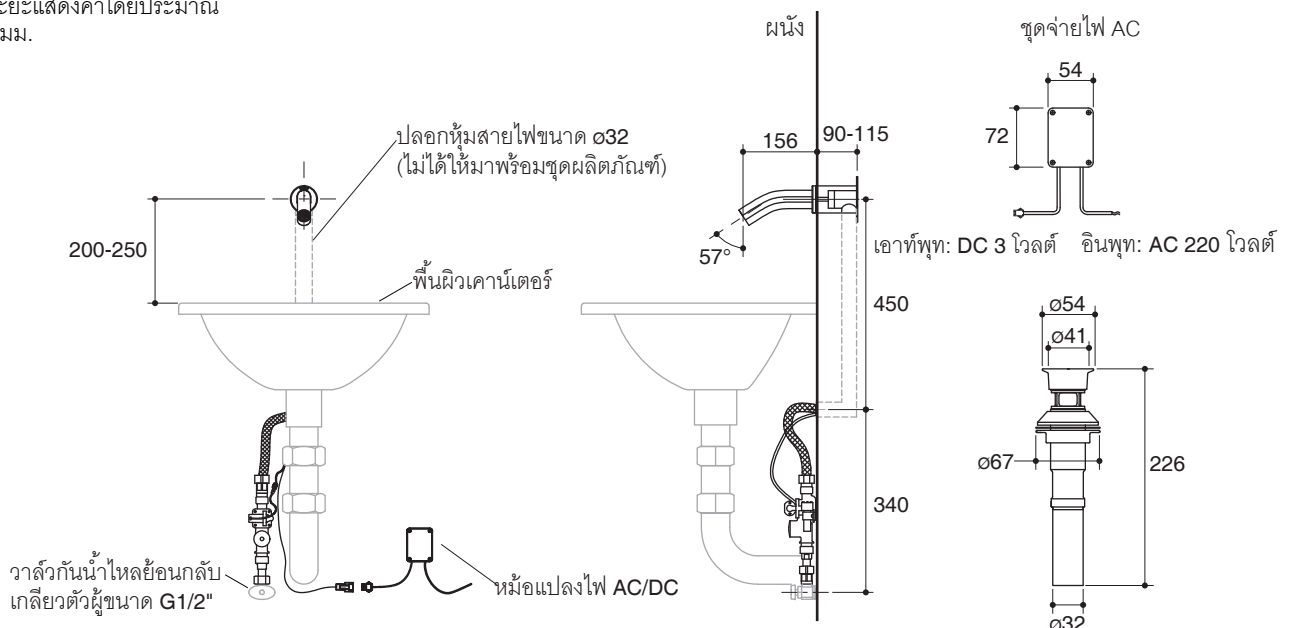
กราฟแสดงอัตราการไหล

หมายเหตุ: อัตราการไหลค่าโดยประมาณ (1 แกลลอน = 3.785 ลิตร, 1 บาร์ = 14.5 ปอนด์ต่อตารางนิ้ว)

### รุ่นผลิตภัณฑ์

รุ่น	ชื่อผลิตภัณฑ์	สี/วัสดุเคลือบผิว
K-8398X-E2	ก๊อกเดี่ยวอ่างล้างหน้าติดผนังระบบเซ็นเซอร์ รุ่นอ็อบโบล์ ทัชเลส	CP: สีโครมเงา

ขนาดระยะแสดงค่าโดยประมาณ  
หน่วย: มม.



หมายเหตุ: ระยะแนะนำการติดตั้งสามารถปรับได้ตามความเหมาะสมของผู้ใช้งานและพื้นที่ติดตั้ง

### ภาพแสดงผลิตภัณฑ์