

การรับประกันสินค้า

บริษัทโคห์เลอร์ (ประเทศไทย) จำกัด (มหาชน) รับประกันสินค้าเฉพาะสินค้าที่ซื้อจากร้านค้าผู้แทนจำหน่ายภายในประเทศไทยเท่านั้น การรับประกันสินค้าตามสภาพการใช้งานตามปกติ หากมีตำหนิ ซ้ำรอย ใช้งานไม่ได้ในระยะเวลาประกัน บริษัทฯจะดำเนินการซ่อมหรือเห็นสมควรเปลี่ยน เฉพาะสินค้าในรุ่นที่เทียบเท่าโดยไม่ได้คิดมูลค่าของตัวสินค้า ทั้งนี้ บริษัทฯจะรับผิดชอบเฉพาะตัวสินค้าเท่านั้น ไม่ครอบคลุมถึงการติดตั้ง รื้อถอน รวมถึงความเสียหายหรือค่าใช้จ่ายใดๆที่เกิดจากตัวสินค้า ความเสียหายจากการเคลื่อนย้ายขนส่ง รอยขีดข่วนที่เกิดจากการติดตั้ง หรือเกิดจากการกระทำของลูกค้ การถูกร่อนเนื่องจากสารเคมี การใช้งาน และการบำรุงรักษาที่ผิดวิธี การรับประกันจะครอบคลุมเฉพาะสินค้าที่ซื้อและติดตั้งภายในประเทศไทยเท่านั้น

ระยะเวลาการรับประกันสินค้าภายใต้เงื่อนไขการรับประกันสินค้า:

- เซรามิควาล์ว (เฉพาะการรั่วซึมจากปากก๊อก)
 - **ตลอดอายุการใช้งาน*** สำหรับบ้านพักอาศัย
 - และ 5 ปี สำหรับสถานที่สาธารณะ
- ตัวก๊อก อายุการรับประกันสินค้า 5 ปี
- อุปกรณ์ประกอบอ่างล้างหน้า อายุการรับประกันสินค้า 5 ปี
- ก๊อกอัตโนมัติ อายุการรับประกันสินค้า 1 ปี
- สายฉีดชำระ อายุการรับประกันสินค้า 5 ปี (เฉพาะรุ่น) (เฉพาะการรั่วซึมจากหัวฉีดชำระ)
- ฝักบัว อายุการรับประกันสินค้า 5 ปี
- อุปกรณ์ประกอบห้องน้ำ อายุการรับประกันสินค้า 5 ปี

ความเสียหายที่เกิดจากการใช้สินค้าไม่ถูกวิธี การฝ่าฝืนคำแนะนำเรื่องการใช้งาน ความประมาท อุบัติเหตุ หรือความเสียหายที่เกิดจากสาเหตุภัย หรือภัยธรรมชาติ เช่น ไฟไหม้ น้ำท่วม แผ่นดินไหว ความเสียหายดังกล่าวอยู่นอกเหนือการรับประกันตามเงื่อนไขที่แนบมา ลูกค้าจะต้องเป็นผู้รับผิดชอบค่าอะไหล่ และค่าบริการในการซ่อมแซมเอง

บริษัทฯจะไม่รับผิดชอบความเสียหายอันเกิดจากการติดตั้งผิดวิธี การรื้อถอน รวมถึงความเสียหายหรือค่าใช้จ่ายใดๆที่เกิดขึ้นจากตัวสินค้า จากความเสียหายจากการเคลื่อนย้าย รอยขีดข่วนจากการกระทำของลูกค้ การบำรุงรักษาที่ผิดวิธี ปัญหาจากการใช้สารเคมี ความร้อนและสารละลายต่างๆ

เพื่อให้สินค้ามีประสิทธิภาพและคุณภาพในการใช้งานได้อย่างสม่ำเสมอ และมีอายุการใช้งานที่ยาวนาน โดยไม่ก่อให้เกิดความเสียหาย ลูกค้ควรเลือกใช้ อะไหล่ วัสดุ และ/หรือการบริการจากบริษัทหรือตัวแทนจำหน่ายเท่านั้น

*การรับประกันก๊อกตลอดอายุการใช้งาน

บริษัทโคห์เลอร์รับประกันก๊อกน้ำของบริษัทที่ผลิตตั้งแต่ วันที่ 1 มกราคม 2540 เป็นต้นไป โดยจะรับประกันการรั่วซึมและน้ำหยดจากปากก๊อก โดยจะรับประกันตลอดระยะเวลาที่ผู้ซื้อครอบครองที่พักอาศัยนั้น โดยการรับประกันจะสิ้นสุดเมื่อเปลี่ยนผู้ถือครองที่พักอาศัยนั้นหรือผู้ซื้อสิ้นอายุ ถ้าก๊อกน้ำมีการรั่วซึมหรือน้ำหยดจากการใช้งานปกติ บริษัทโคห์เลอร์จะส่งเซรามิควาล์วตัวใหม่เพื่อทดแทนตัวที่ชำรุดโดยไม่มีค่าใช้จ่ายใดๆ

บริษัทรับประกันก๊อกน้ำและอุปกรณ์ประกอบอื่นๆครอบคลุมเฉพาะตัวสินค้าที่พบปัญหาข้อบกพร่องจากการผลิตเท่านั้น บริษัทฯจะดำเนินการซ่อมแซมหรือเปลี่ยนสินค้าในรุ่นที่เทียบเท่าให้ตามที่เห็นสมควร โดยไม่ได้คิดมูลค่าอะไหล่หรือตัวสินค้า แต่ทั้งนี้ไม่ครอบคลุมค่าใช้จ่ายในการซ่อมแซม ค่าติดตั้ง หรือ ความเสียหายใดๆอันเกิดจากการการขนส่ง การติดตั้ง รื้อถอน การดัดแปลงแก้ไขอุปกรณ์ของตัวสินค้า รวมถึงการใช้งาน และการทำความสะอาดที่ผิดวิธีหรือสิ่งอุดตันต่างๆอันเป็นสาเหตุทำให้สินค้าบกพร่อง บริษัทฯจะพิจารณาการขอรับประกันจากเอกสารอ้างอิง อาทิเช่น ใบเสร็จรับเงิน ใบส่งของ หรือหลักฐานอื่นๆโดยนับจากวันที่ซื้อสินค้าเป็นสำคัญ บริษัทฯขอสงวนสิทธิ์ในการรับประกันสินค้าหากไม่มีเอกสารอ้างอิงดังกล่าว

ข้อควรระวัง สินค้าต้องไม่เคยผ่านการทำความสะอาดด้วยสารทำความสะอาดที่มีส่วนผสมของ แอมโมเนีย กรด แอลกอฮอล์ สารฟอกขาว สารทำละลาย แวกซ์ หรือสารประกอบอื่นๆ ที่ไม่เหมาะแก่การทำความสะอาดผิวโครเมียม

โปรดติดต่อขอรับประกันสินค้าจากร้านค้า ตัวแทนจำหน่ายที่สั่งซื้อโดยตรง หรือติดต่อฝ่ายลูกค้าสัมพันธ์ พร้อมเอกสารการซื้อสินค้าได้ตลอดเวลาทำการได้ที่

ฝ่ายลูกค้าสัมพันธ์

บริษัทโคห์เลอร์ (ประเทศไทย) จำกัด (มหาชน)
 ชั้น 16 อาคารจัสมิน ซิตี้ เลขที่ 2 ซอยสุขุมวิท 23 ถ.สุขุมวิท
 แขวงคลองเตยเหนือ เขตวัฒนา กรุงเทพฯ 10110
 โทร. 0-2204-6222 โทรสาร. 0-2204-6224
 อีเมล: callcenterthailand@kohler.com

ลิขสิทธิ์ ©2555 บริษัทโคห์เลอร์ (ประเทศไทย) จำกัด (มหาชน)

LIMITED WARRANTY

Kohler (Thailand) Public Company Limited warrants to the original products, which are purchased from authorized distributors and dealers within Kingdom of Thailand only, to be free of defects in material and workmanship.

Within the below mentioned periods from the date of purchase, Kohler(Thailand) Public Company Limited will at its election, repair, replace or make appropriate adjustment where company's inspection disclose any such defect occurring in normal usage and maintenance but is not responsible for labor charges, removal charges, installation, or other incidental or consequential costs. In no event shall the liability of Kohler(Thailand) Public Company Limited exceed the purchase price of the product. This warranty applies only to Kohler Faucets installed in Thailand.

- Ceramic Valve(leak/drip)
 - **Lifetime Limited Warranty*** for residential use
 - and Five (5) Years for commercial use
- Finish Five(5) Years
- Fitting Five(5) Years
- Automatic faucet One(1) Year
- Hygiene spray(leak/drip from hygiene spray body) Five(5) Years for selected models only
- Shower Five(5) Years
- Bathroom accessories Five(5) Years

This limited warranty DOES NOT COVER the defect or damage caused by accident, natural disasters such as fire, flood, or earthquake, misuse or abuse of products. Improper care and cleaning will avoid the warranty. Consumers are responsible for the cost of service parts and service fee for such cases.

To ensure continuous product quality and performance, as well as product durability and lifetime, without any damage to the product, consumers should purchase and use only genuine service parts and after-sales services from Kohler (Thailand) Public Company Limited or company's authorized service centers, distributors, or dealers only.

*KOHLER® Faucet Lifetime Limited Warranty

Kohler (Thailand) warrants its faucets manufactured after January 1, 1997, to be leak and drip free during normal residential use for as long as the original consumer purchaser owns his or her home. If the faucet should leak or drip during normal use, Kohler (Thailand) will, free of charge; replace the new cartridge necessary to put the faucet in good working condition.

Kohler (Thailand) also warrants all other aspects of the faucet or accessories ("Faucet")*to be free of defects in material and workmanship during normal residential use for as long as the original consumer purchaser owns his or her home. If a defect is found in normal residential use, Kohler (Thailand) will, at its election, repair, provide a replacement part or product, or make appropriate adjustment. Damage to a product caused by accident, misuse, or abuse is not covered by this warranty. Improper care and cleaning will also void the warranty.

Proof of purchase (original sales receipt) must be provided to Kohler(Thailand) with all warranty claims. Kohler (Thailand) is not responsible for labor charges, installation, or other incidental or consequential costs. In no event shall the liability of Kohler (Thailand) exceed the purchase price of the Faucet.

Important: Never use cleaners containing abrasive cleansers, ammonia, bleach, acids, waxes, alcohol, solvents or other products not recommended for chrome. This will void the warranty.

To obtain warranty service, please contact your dealers or contact the KOHLER (Thailand) Call Center, together with proof of purchase at;

Call Center

KOHLER (Thailand) Public Company Limited
 16th Floor, Jasmine City Building
 2 Soi Sukhumvit 23, Sukhumvit Road,
 Wattana, Bangkok 10110
 Tel: 02204-6222 Fax: 0-2204-6224
 Email: callcenterthailand@kohler.com

COPYRIGHT ©2012 BY KOHLER (THAILAND) PUBLIC COMPANY LIMITED

KOHLER®

INSTALLATION INSTRUCTIONS

ข้อแนะนำการติดตั้ง

ก๊อกผสมอ่างล้างหน้าแบบก้านโยก รุ่น คัพ

CUFF

Single Control Lavatory Faucet

- 37301X-4** ก๊อกผสมอ่างล้างหน้าแบบก้านโยก
- 37303X-4** ก๊อกผสมอ่างล้างหน้าทรงสูงแบบก้านโยก

ก่อนเริ่มการติดตั้ง

BEFORE YOU BEGIN

ข้อมูลในคู่มือนี้มาจากข้อมูลผลิตภัณฑ์ล่าสุดที่มีอยู่ในช่วงเวลากการตีพิมพ์ บริษัทฯขอสงวนสิทธิ์ในการเปลี่ยนแปลงข้อมูลผลิตภัณฑ์บรรจกัณฑ์ที่มีอยู่โดยมิต้องแจ้งให้ทราบล่วงหน้า

คู่มือนี้มีข้อมูลสำคัญ โปรดมอบเอกสารให้กับเจ้าของผลิตภัณฑ์

ข้อสังเกต:

1. เปิดวาล์วน้ำทำความสะอาดท่อน้ำดี เพื่อขจัดเศษสิ่งสกปรกต่างๆ
2. สำหรับการติดตั้งใหม่ ประกอบก๊อกน้ำเข้ากับอ่างล้างหน้าก่อนการติดตั้งอ่างล้างหน้า

All information is based on the latest product information available at the time of publication. Kohler Co. reserves the right to make changes in product characteristics, packaging, or availability at any time without notice. Please leave these instructions for the consumer. They contain important information.

NOTES:

1. Flush the water supply pipes thoroughly to remove debris.
2. For new installations, assemble faucet to lavatory before installing lavatory.

มาตรฐานผลิตภัณฑ์

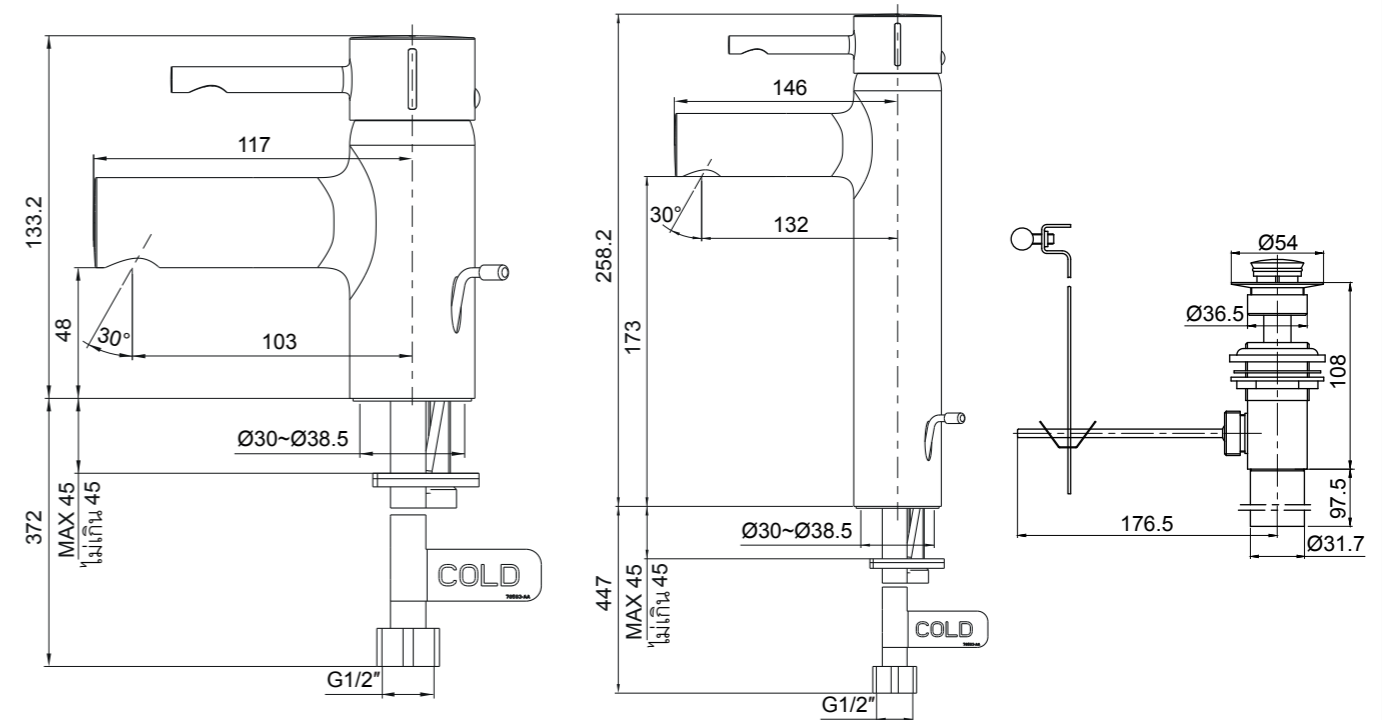
STANDARD APPLICABLE

รุ่นกัณฑ์ผลิตภายใต้มาตรฐานผลิตภัณฑ์อุตสาหกรรม (มอก.)

Special model meets or exceeds the following at date of manufacture: TIS

ระยะการติดตั้ง

ROUGH-IN DIMENSIONS



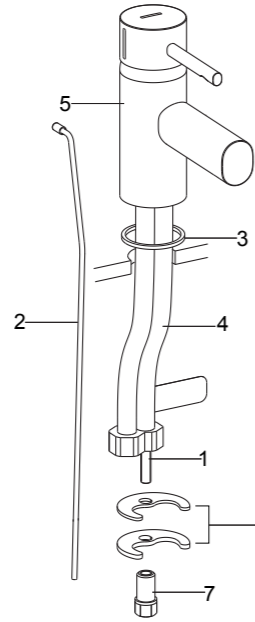
37301X-4

37303X-4

การติดตั้ง

วิธีติดตั้งก๊อกน้ำ

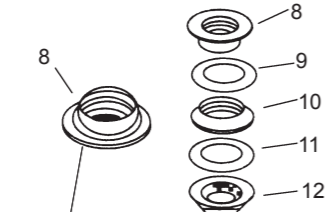
ชั้นสลักเกลียว(1) เข้าทางด้านล่างของก๊อกน้ำ
สวมก้านโยก(2) เข้ากับรูด้านหลังของตัวก๊อกน้ำ
สวมแหวนรอง(3) เข้าที่ฐานตัวก๊อกน้ำ(5)
ผ่านสายน้ำดี(4) และสลักเกลียว สวมสายน้ำดีและ
สลักเกลียวเข้ากับอ่างล้างหน้า จัดตำแหน่งก๊อกน้ำ
ประกอบแหวนรองรูปเกือกม้า(6)
(แหวนรองวางอยู่ด้านบน)
เข้ากับสลักเกลียวด้านใต้อ่างล้างหน้า
ติดตั้งก๊อกน้ำโดยขันนอต(7) ให้แน่น



ประกอบสายน้ำดีเข้ากับทางน้ำดี
ประกอบสายน้ำดีที่ติดฉลาก "COLD"
เข้ากับท่อน้ำเย็นและประกอบสายน้ำดี
อีกชิ้นเข้ากับท่อน้ำร้อน

วิธีติดตั้งฝักบัว

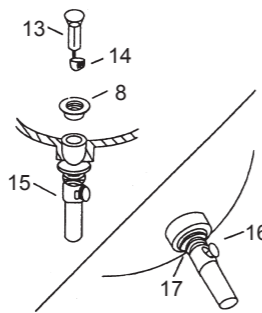
สวมแหวนรอง(9) เข้ากับด้านใต้ของหน้าแปลน(8)
เลื่อนนอต(12), แหวนรอง(11) และปะเก็น
(10)(หน้าแคบอยู่ด้านบน) เข้ากับวาล์ว
สวมฝักบัวจากด้านใต้ของอ่างล้างหน้า
โดยให้รูท่อต่อฝักบัวหันเข้า
ด้านหลังของอ่างล้างหน้า



If Needed Apply Plumbers Putty
ทาซิลิโคนในกรณีนี้จำเป็น

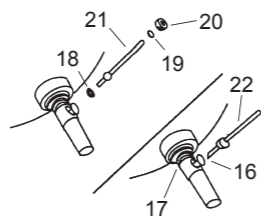
ข้อสังเกต: หากจำเป็น ทาซิลิโคนด้านใต้
หน้าแปลนฝักบัว(8) แทนการใช้แหวนรอง(9)

สวมหน้าแปลน(8) เข้ากับตัวฝักบัว(15)
ขันนอต(17) เข้ากับด้านใต้ของหน้าแปลน



วางตัวอุดฝักบัว(13) เข้ากับตัวฝักบัว(15)
โดยให้ตำแหน่งรูของตัวอุดฝักบัว
(14) ตรงกับรูก้านโยกฝักบัว(16)

ประกอบแหวนพลาสติก(18) เข้ากับก้านและ
สวมแหวนพลาสติก(19) และนอต(20)
เข้าที่ปลายก้าน(21) อีกด้านที่มีลูกบอลสวมอยู่
ประกอบก้าน(22) เข้าไปยังรูก้านฝักบัว
และรูของตัวอุดจากนั้นจึงขันนอต(20) ให้แน่น



ตรวจสอบให้แน่ใจว่า ตำแหน่งของก้านฝักบัว
อยู่ทางด้านหลังของอ่างล้างหน้า ขันนอต(17)
เข้ากับตัวฝักบัวให้แน่น เช็ดซิลิโคนส่วนที่เกินออก

INSTALLATION

How To Install The Faucet

Screw the stud(1) to the thread hole on the bottom of faucet. Insert the lift rod(2) into the hole at the rear of the body assembly. Put the washer(3) into the bottom of body(5) through the flexible hoses(4) and the stud. Insert hoses and stud into the hole of lavatory. Position the faucet. From underside of the lavatory, fit the bracket(6)(Rubber washer is on the top) onto the stud. Secure the faucet by tightening nut(7).

Attach the hoses to water supplies. Connect the hose with "COLD" label connects to the cold water and connects the other hose to the hot water.

How To Install The Drain

Slide the washer(9) onto the underside of the drain flange(8). Slide the locknut (12), washer(11) and gasket(10) (Tapered side up) onto the drain body. Insert the drain body into the underside of the lavatory with the drain lever hole facing the rear.

NOTE: If needed, apply a ring of plumbers putty around the underside of the drain flange(8) instead of using washer(9).

Thread the drain flange(8) onto the drain body(15). Tighten the locknut(17) by hand from the underside of the basin.

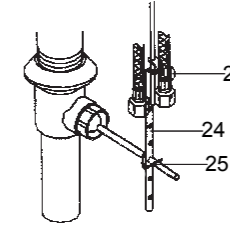
Place the stopper(13) into the drain body(15) aligning the flat side of the stopper hole(14) with the drain lever hole(16).

Fit the plastic washer(18) into the drain lever hole. Fit the plastic washer(19) and retaining nut(20) onto the ball lever assembly(22) into the drain lever hole and through the stopper hole, and tighten the retaining nut(20).

Be sure that the ball lever points to the back of the basin, tighten the locknut(17) on the drain body. Remove any excess putty.

ข้อสังเกต ห้ามเคลื่อนย้ายตำแหน่งฝักบัว
หลังจากขันนอตแน่นแล้ว เพราะอาจทำให้
ซิลิโคนแตก

ขันสกรู(23) เข้ากับแกนก้านโยก(24) ให้แน่น
สวมก้านผ่านรูก้านโยก จากนั้นใช้คลิปปรับตัว "V"
(25) ประกอบแกนก้านโยกเข้ากับก้านฝักบัว
ในตำแหน่งปิดฝักบัวระยะความสูงของก้านโยก
ถึงพื้นเคาน์เตอร์สูงไม่เกิน 49 มม.



กดก้านลงเพื่อให้อยู่ในตำแหน่งเปิดฝักบัว
จากนั้นขันสกรูให้แน่น

NOTE: Do not reposition the drain after the locknut is tightened, or you may break the putty seal.

Assemble thumb screw(23) to link(24), and link onto ball lever rod with "V"-clip(25). Slide lift rod through the hole of the link. Position the lift rod so that the length between the top of the lift rod and the mounting surface can not exceed 49mm when the drain is closed.

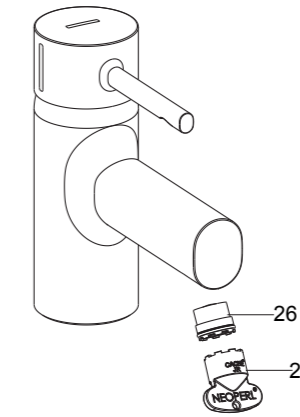
Push the ball lever down into the open position. Tighten thumb screw.

ทดสอบการติดตั้ง

ตรวจสอบให้แน่ใจว่า นอตทุกตัวขันแน่น และ
ก้านโยกอยู่ในตำแหน่งปิด

จากนั้นเปิดวาล์วน้ำ เพื่อตรวจสอบการรั่วซึม
ซ่อมแซมหากเกิดการรั่วซึม

ถอดปากก๊อกน้ำ(26) ออก
โดยใช้กุญแจไขปากก๊อกน้ำ(8)
เปิดก๊อกน้ำร้อนและน้ำเย็นสักครู่เพื่อขจัดเศษ
สิ่งสกปรกต่างๆ ออก จากนั้นทำความสะอาด
สิ่งสกปรกออกจากปากก๊อก
ปิดก๊อกน้ำและประกอบปากก๊อกน้ำเข้ายังตำแหน่งเดิม



INSTALLATION CHECKOUT

Ensure that all connections are tightened and the handle is in the off position.

Open the drain. Turn on main water supply and check for leaks. Repair as required.

Remove the aerator(26) with the key (27). Turn the faucet handle on. Run hot and cold water through the spout for about one minute to remove any debris. Remove debris from the aerator. Shut off the faucet and reinstall the aerator.

การดูแลรักษาและทำความสะอาด

เพื่อการดูแลรักษาและทำความสะอาดผลิตภัณฑ์ของท่าน
อย่างมีประสิทธิภาพ โปรดปฏิบัติตามคำแนะนำดังนี้

- ทดสอบน้ำยาทำความสะอาดกับพื้นผิวผลิตภัณฑ์ในบริเวณที่ไม่เป็นที่สังเกตเห็นก่อนใช้น้ำยาทำความสะอาด
- หลังจากใช้น้ำยาทำความสะอาด เช็ดทำความสะอาดและล้างน้ำออกทันที จากนั้นเช็ดให้แห้ง
- ห้ามใช้น้ำยาทำความสะอาดบนพื้นผิวผลิตภัณฑ์
- ใช้ฟองน้ำหรือผ้านุ่มทำความสะอาดพื้นผิวผลิตภัณฑ์ ห้ามใช้วัสดุหยาบ เช่น แปรงหรือแผ่นขัด
- ข้อแนะนำในการดูแลพื้นผิวผลิตภัณฑ์คือ ล้างน้ำสะอาดให้ทั่วและเช็ดคราบน้ำบนพื้นผิวผลิตภัณฑ์หลังจากการใช้งานทุกครั้ง

CARE AND CLEANING

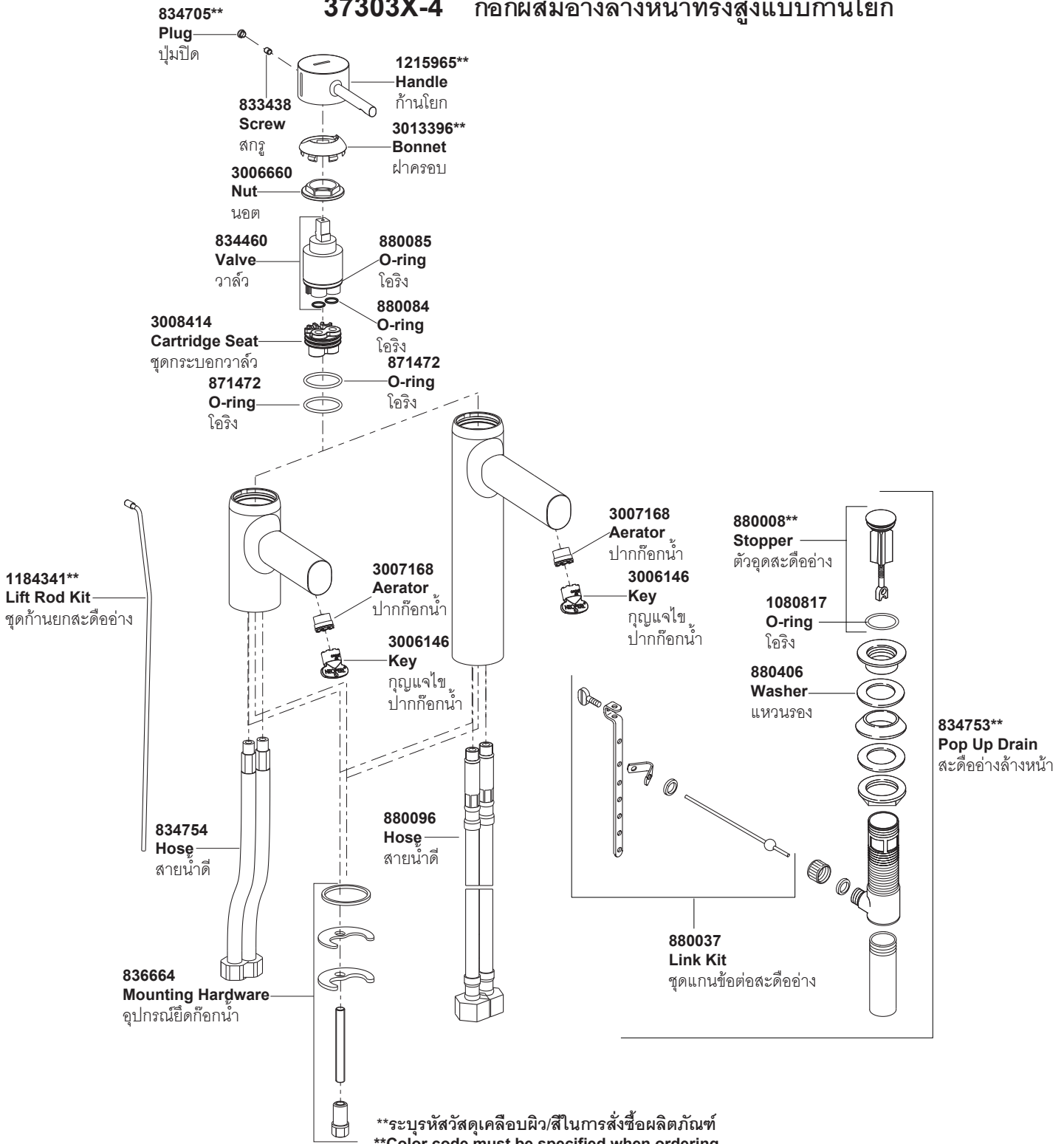
For best results, keep the following in mind when caring for your product:

- Always test your cleaning solution on an inconspicuous area before applying to the entire surface.
- Wipe surfaces clean and rinse completely with water immediately after applying cleaner. Rinse and dry any overspray that lands on nearby surfaces.
- Do not allow cleaners to soak on surfaces.
- Use a soft, dampened sponge or cloth. Never use an abrasive material such as a brush or scouring pad to clean surfaces.
- The ideal cleaning technique is to rinse thoroughly and blot dry any water from the surface after each use.

37301X-4
37303X-4

ก๊อกผสมอ่างล้างหน้าแบบก้านโยก

ก๊อกผสมอ่างล้างหน้าทรงสูงแบบก้านโยก



Call Center: +(66) 2204 6222
e-mail: callcenterthailand@kohler.com