

TWO-PIECE TOILET WITH SEAT K-98118X

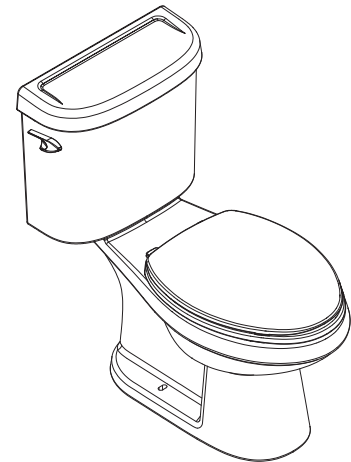
Features

- Vitreous china
- Elongated bowl
- Includes seat or gentle close seat
- Includes polished chrome push button
- Siphonic wash down flushing system
- 4.5 liter per flush
- 305 mm rough-in for S-trap
- 761 x 450 x 748 mm

Codes/Standards Applicable

Specified model meets or exceeds the following:

- ASME A112.19.2/CSA B45.1
- TIS 792-2554



Technical Information

Fixture:	
Configuration	two-piece, elongated
Water per flush	4.5 liter
Passageway	50 mm
Water area	127 x 102 mm
Water depth from rim	212 mm
Seat post hole centers	140 mm

Included Components:	
Bowl	K-98119X
Tank	K-12363X-LT
Tank cover	1060690-SP
Elongated seat or Elongated gentle close seat	K-2655K or K-98101X

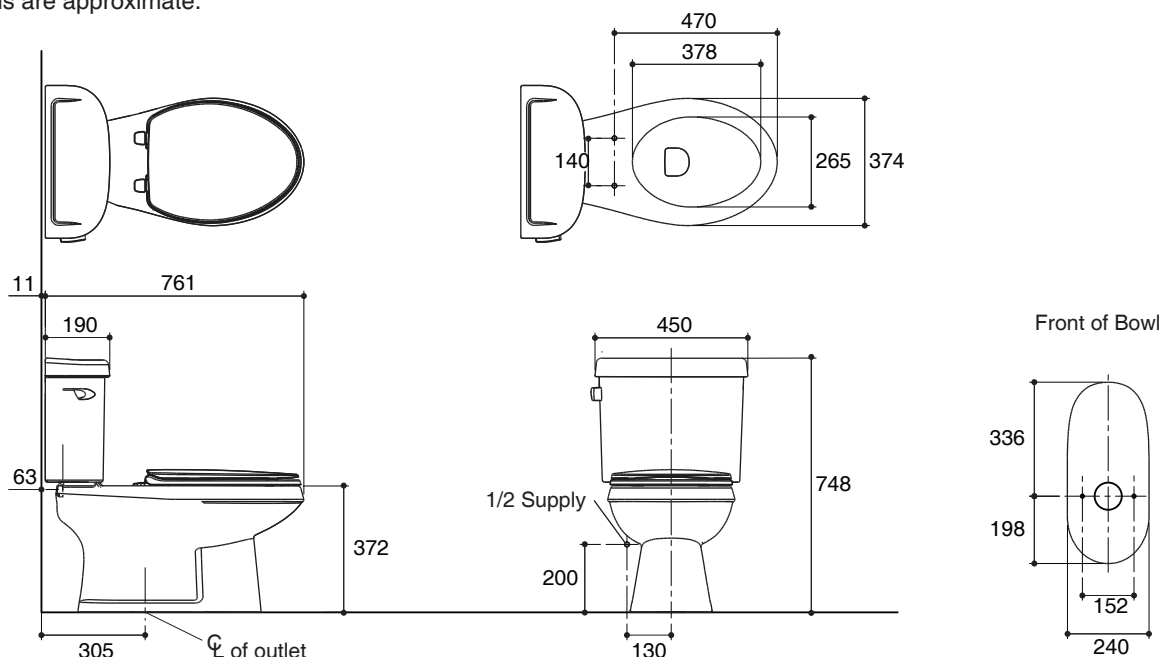
Installation Notes

Install this product according to the installation guide.

Specified Model

Model	Description	Color/Finished
K-98118X	Nightingale two-piece toilet, S-trap with seat	WK: Diamond White
K-98118X-S	Nightingale two-piece toilet, S-trap with gentle close seat	WK: Diamond White

Dimensions are approximate.
Unit: mm



Note: The recommended dimension for installation can be adjusted according to user preferences and layout.

Product Diagram

คุณลักษณะ

- สุขภัณฑ์เซรามิกประเภทวิเทียสไชน่า (Vitreous china)
- โถสุขภัณฑ์แบบหน้ายาว
- พร้อมฝารองนั่งหรือฝารองนั่งแบบกันกระแทก
- พร้อมปุ่มกดชำระสีโครมเมียม
- ระบบชำระล้างแบบไฮฟอนิค วอชดาวน
- ใช้น้ำในการชำระล้าง 4.5 ลิตร
- ระยะจุดกึ่งกลางท่อน้ำทิ้งถึงผนัง 305 มม. สำหรับการติดตั้งท่อน้ำทิ้งลงพื้น
- 761 x 450 x 748 มม.

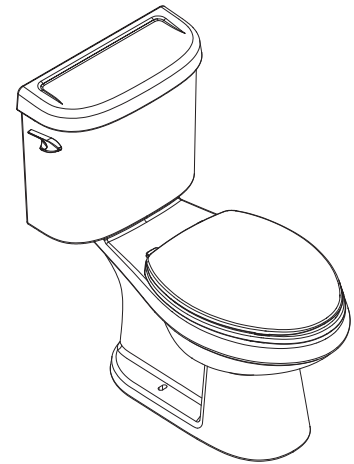
มาตรฐาน

- คุณสมบัติตามมาตรฐาน
- ASME A112.19.2/CSA B 45.1
- มอก. 792-2554

ข้อมูลเฉพาะ

สุขภัณฑ์	
ลักษณะ	สุขภัณฑ์สองชั้น, หน้ายาว
การใช้น้ำชำระล้างต่อครั้ง	4.5 ลิตร
ขนาดท่อน้ำทิ้ง	50 มม.
ผิวหน้าน้ำ	127 x 102 มม.
ความลึกจากขอบโถสุขภัณฑ์ถึงผิวหน้าน้ำ	212 มม.
ระยะห่างระหว่างรูยึดฝารองนั่ง	140 มม.

ส่วนประกอบสุขภัณฑ์	
โถสุขภัณฑ์	K-98119X
ถังพักน้ำ	K-12363X-LT
ฝาปิดถังพักน้ำ	1060690-SP
ฝารองนั่งหน้ายาว หรือ ฝารองนั่งหน้ายาวแบบกันกระแทก	K-2655K หรือ K-98101X



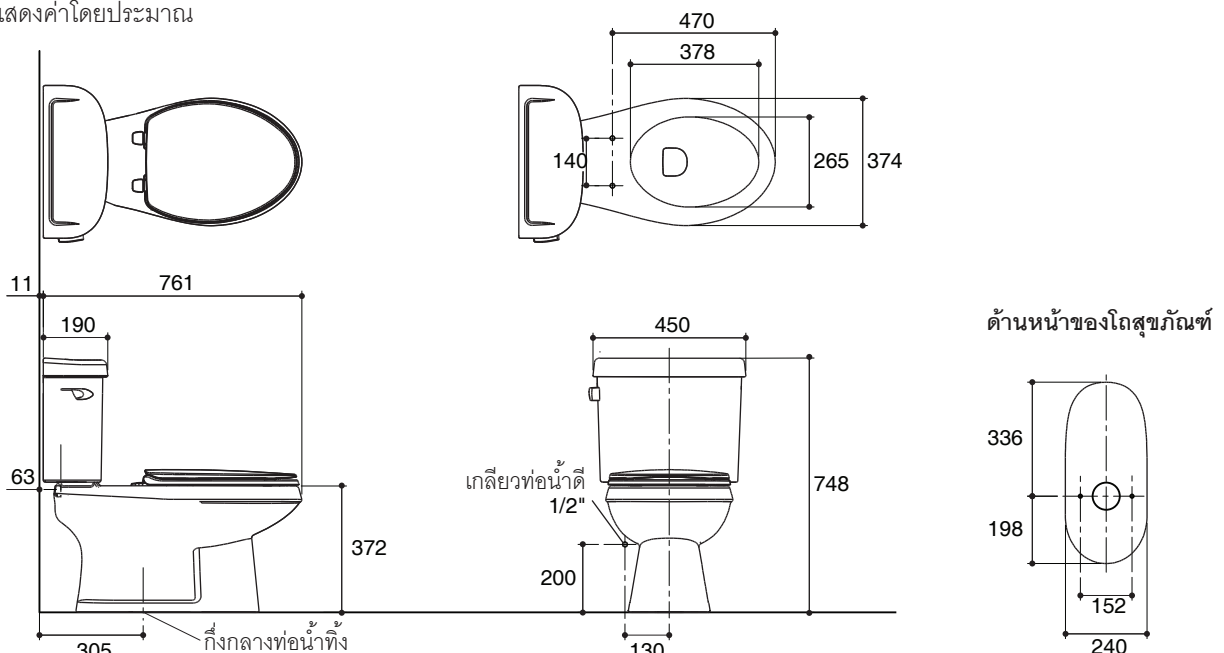
ข้อสังเกตสำหรับการติดตั้ง

ติดตั้งผลิตภัณฑ์โดยใช้คู่มือแนะนำการติดตั้ง

รุ่นผลิตภัณฑ์

รุ่น	ชื่อผลิตภัณฑ์	สี/วัสดุเคลือบผิว
K-98118X	สุขภัณฑ์สองชั้นแบบท่อน้ำทิ้งลงพื้น รุ่น ในดิงเกล พร้อมฝารองนั่ง	WK: สีขาว
K-98118X-S	สุขภัณฑ์สองชั้นแบบท่อน้ำทิ้งลงพื้น รุ่น ในดิงเกล พร้อมฝารองนั่งแบบกันกระแทก	WK: สีขาว

ขนาดระยะแสดงค่าโดยประมาณ
หน่วย: มม.



หมายเหตุ: ระยะแนะนำการติดตั้งสามารถปรับได้ตามความเหมาะสมของผู้ใช้งานและพื้นที่ติดตั้ง

ภาพแสดงผลิตภัณฑ์