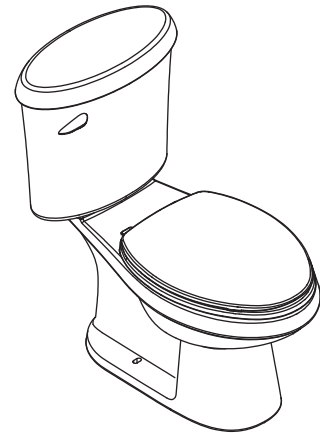


Features

- Vitreous china
- Elongated bowl
- Includes seat or gentle close seat
- Includes polished chrome trip lever
- Siphonic wash down flushing system
- 4.5 liter per flush
- 305 mm rough-in for S-trap
- 765 x 450 x 763 mm

TWO-PIECE TOILET WITH SEAT K-98121X



Codes/Standards Applicable

Specified model meets or exceeds the following:

- ASME A112.19.2/CSA B45.1
- TIS 792-2554

Technical Information

| | |
|------------------------|----------------------|
| Fixture: | |
| Configuration | two-piece, elongated |
| Water per flush | 4.5 liter |
| Passageway | 50 mm |
| Water area | 127 x 102 mm |
| Water depth from rim | 212 mm |
| Seat post hole centers | 140 mm |

| | |
|--|------------------------|
| Included Components: | |
| Bowl | K-98119X |
| Tank | K-6358X-LT |
| Tank cover | 1145080-SP |
| Elongated seat or Elongated gentle close seat | K-2655K or K-98101X |

Installation Notes

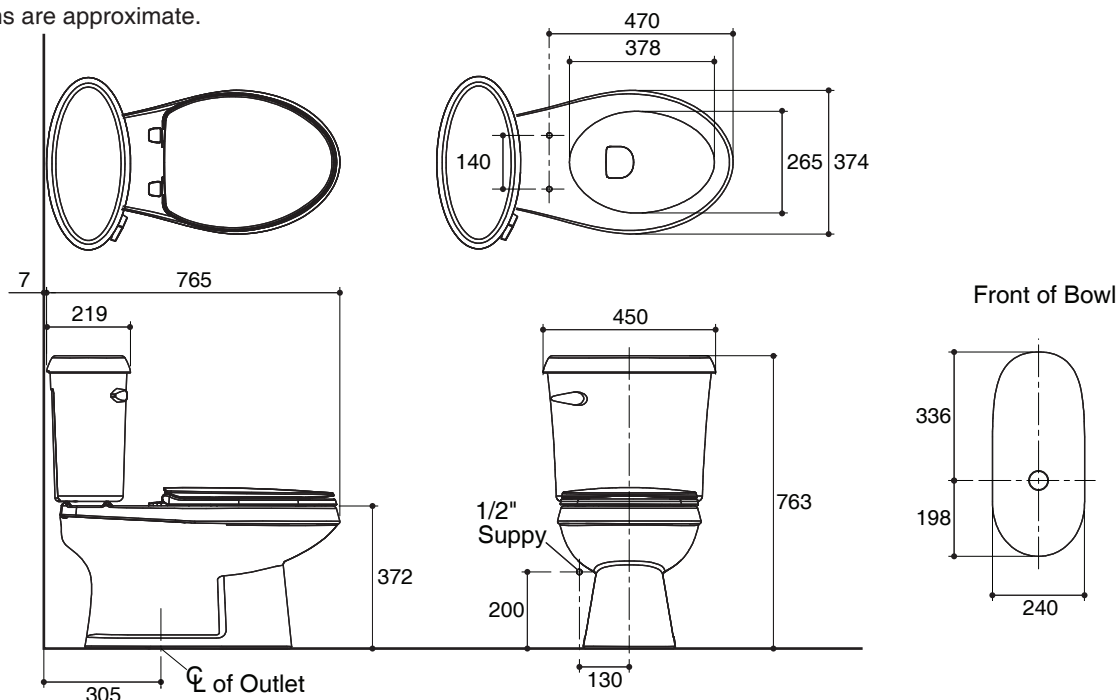
Install this product according to the installation guide.

Specified Model

| Model | Description | Color/Finished |
|------------|---|-------------------|
| K-98121X | Sparrow two-piece toilet, S-trap with seat | WK: Diamond White |
| K-98121X-S | Sparrow two-piece toilet, S-trap with gentle close seat | WK: Diamond White |

Dimensions are approximate.

Unit: mm



Note: The recommended dimension for installation can be adjusted according to user preferences and layout.

Product Diagram

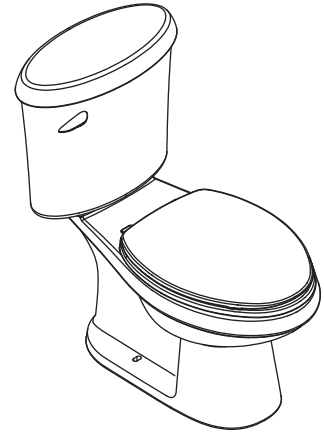
สุขภัณฑ์สองชั้นพร้อมฝารองนั่ง K-98121X

คุณลักษณะ

- สุขภัณฑ์เซรามิกประเภทวิเทรียสไชน่า (Vitreous china)
- โถสุขภัณฑ์แบบหน้ายาว
- พร้อมฝารองนั่งหรือฝารองนั่งแบบกันกระแทก
- พร้อมก้านกดชำระสีโครมเมียม
- ระบบชำระล้างแบบไฮฟอนิค วอชดาวน
- ใช้น้ำในการชำระล้าง 4.5 ลิตร
- ระยะจุดกึ่งกลางท่อน้ำทิ้งถึงผนัง 305 มม. สำหรับการติดตั้งท่อน้ำทิ้งลงพื้น
- 765 x 450 x 763 มม.

มาตรฐาน

- คุณสมบัติตามมาตรฐาน
- ASME A112.19.2/CSA B 45.1
- มอก. 792-2554



ข้อมูลเฉพาะ

| สุขภัณฑ์ | ลักษณะ | สุขภัณฑ์สองชั้น, หน้ายาว |
|--------------------------------------|--------|--------------------------|
| การใช้น้ำชำระล้างต่อครั้ง | | 4.5 ลิตร |
| ขนาดท่อน้ำทิ้ง | | 50 มม. |
| ผิวหน้าน้ำ | | 127 x 102 มม. |
| ความลึกจากขอบโถสุขภัณฑ์ถึงผิวหน้าน้ำ | | 212 มม. |
| ระยะห่างระหว่างรูยึดฝารองนั่ง | | 140 มม. |

| ส่วนประกอบสุขภัณฑ์ | |
|---|-----------------------------|
| โถสุขภัณฑ์ | K-98119X |
| ถังพักน้ำ | K-6358X-LT |
| ฝาปิดถังพักน้ำ | 1145080-SP |
| ฝารองนั่งหน้ายาว หรือ ฝารองนั่งหน้ายาวแบบกันกระแทก | K-2655K หรือ K-98101X-WK |

ข้อสังเกตสำหรับการติดตั้ง

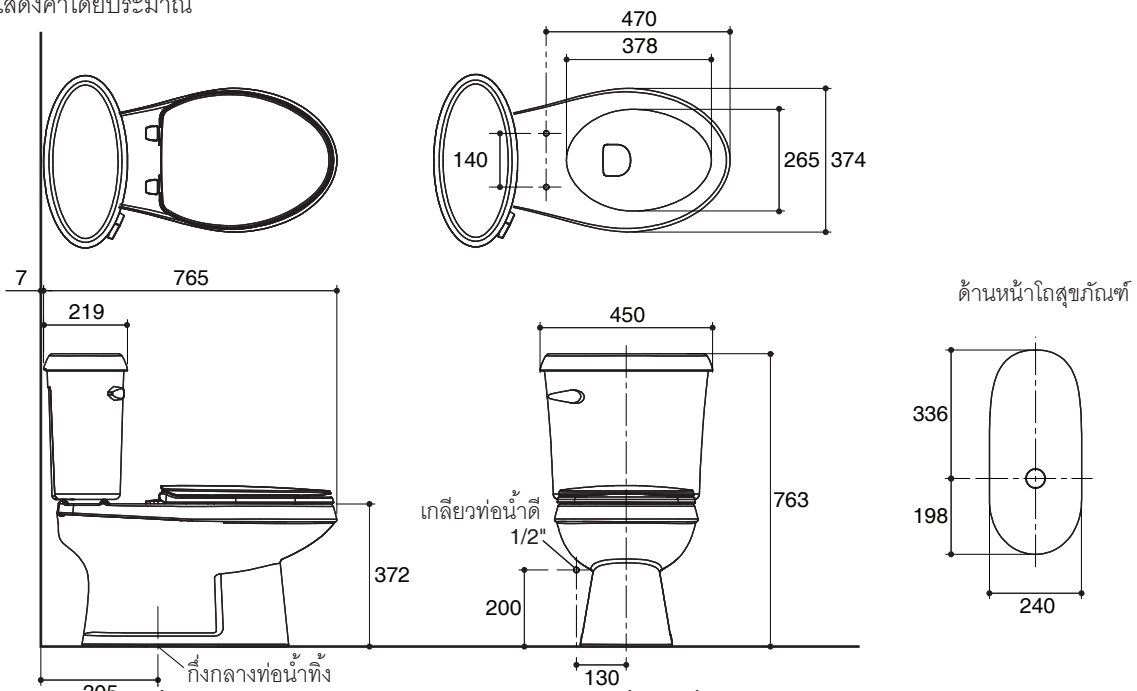
ติดตั้งผลิตภัณฑ์โดยใช้คู่มือแนะนำการติดตั้ง

รุ่นผลิตภัณฑ์

| รุ่น | ชื่อผลิตภัณฑ์ | สี/วัสดุเคลือบผิว |
|------------|--|-------------------|
| K-98121X | สุขภัณฑ์สองชั้นแบบท่อน้ำทิ้งลงพื้น รุ่น สแปร์โรว์ พร้อมฝารองนั่ง | WK: สีขาว |
| K-98121X-S | สุขภัณฑ์สองชั้นแบบท่อน้ำทิ้งลงพื้น รุ่น สแปร์โรว์ พร้อมฝารองนั่งแบบกันกระแทก | WK: สีขาว |

ขนาดระยะแสดงค่าโดยประมาณ

หน่วย: มม.



หมายเหตุ: ระยะแนะนำการติดตั้งสามารถปรับได้ตามความเหมาะสมของผู้ใช้งานและพื้นที่ติดตั้ง

ภาพแสดงผลิตภัณฑ์