

BUBBLE MASSAGE BATH K-98155X

Features

- Acrylic and reinforced with fiberglass
- Freestanding
- One-piece apron
- Ergonomically-designed backrest angles
- Moisture-resistant soft touch user interface
- Includes adjustable soft pillow and soft grip rails
- Includes electronic pop-up drain and overflow
- Includes earth leakage circuit breaker (ELCB)
- 120 BubbleMassage airjets
- Buzzer signal alarm with water level
- Water temperature sensor
- Hygienic system with automatic purge
- 1700 x 800 x 722 mm

Codes/Standards Applicable

Specified model meets or exceeds the following:

- ANSI Z124.1.2

Technical Information

Fixture:	
Basin area:	
Basin area bottom	1005 x 450 mm
Basin area top	1635 x 625 mm
To overflow:	
Water depth	455 mm
Capacity	277 liters
Drain hole	ø38 mm (1-1/2")
Overflow hole	ø52 mm
Weight	70 kg
*Approximate measurements for comparison only.	

Required Electrical Service

Dedicated circuit required, protected with Class A Ground-Fault Circuit-Interrupter (GFCI) or Earth Leakage Circuit Breaker (ELCB):				
GFCI/ELCB	220-240 V, 20 A, 50/60 Hz			
Air blower	W	V	Hz	A
	530	220-240	50/60	2.1

Installation Notes

Install this product according to the installation guide.

Floor support under bath must provide for a minimum of 390 kg/square meter loading.

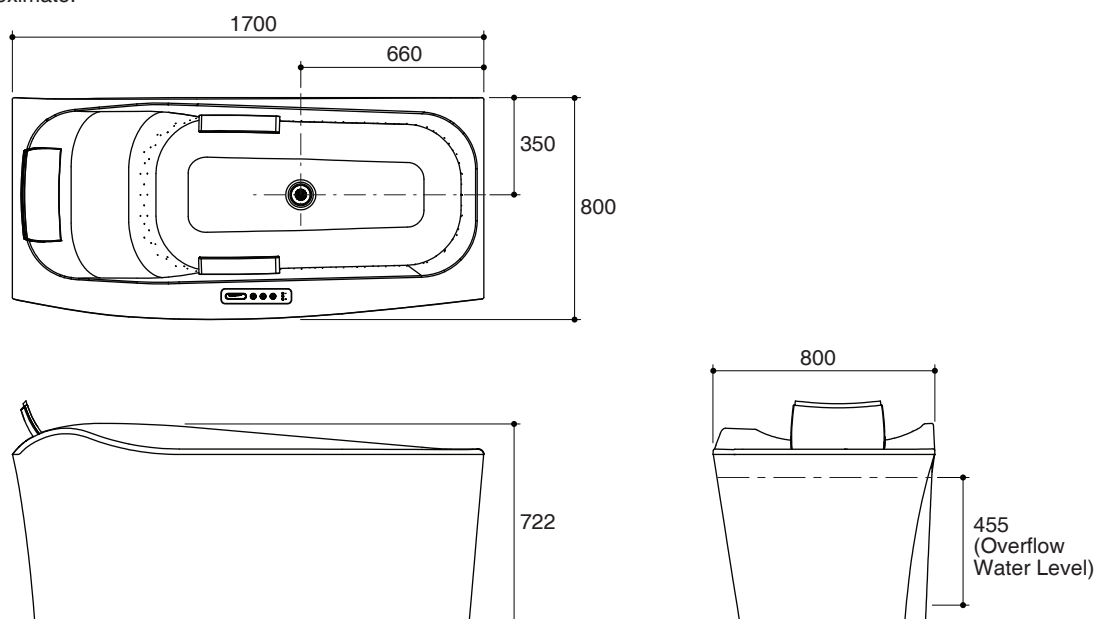
This bath is designed for drop-in installation only.

Specified Model

Model	Description	Color/Finished
K-98155X-GGR58	Cumulus 1700 Freestanding BubbleMassage bath	0: White

Dimensions are approximate.

Unit: mm



Note: The recommended dimension for installation can be adjusted according to user preferences and layout.

Product Diagram

อ่างอาบน้ำระบบบำบัดมาสซาจ K-98155X

คุณลักษณะ

- อะคริลิกเสริมใยแก้ว
- แบบตั้งลอย
- แผงครอบอ่างอาบน้ำขึ้นเดียว
- ดีไซน์รองรับแผ่นหลังตามหลักสรีรศาสตร์
- พร้อมระบบควบคุมหน้าจอแบบสัมผัส
- พร้อมหมอนรองศีรษะแบบปรับได้และราวจับ
- พร้อมสวิตช์อ่างระบบไฟฟ้า
- พร้อมอุปกรณ์ตัดกระแสไฟฟ้าอัตโนมัติแบบ ELCB
- มีช่องดูดอากาศ (บับเบิลมาสซาจ แอร์เจ็ต) 120 ช่อง
- พร้อมสัญญาณเสียงเตือนระดับน้ำ
- พร้อมเซ็นเซอร์บอกอุณหภูมิ
- ระบบระบายน้ำในช่องดูดอากาศอัตโนมัติ
- 1672 x 762 x 550 มม.

มาตรฐาน

- คุณสมบัติตามมาตรฐาน
- ANSI Z124.1.2

ข้อมูลผลิตภัณฑ์

ข้อมูลอ่างอาบน้ำ	
พื้นที่ด้านล่าง	1005 x 450 มม.
พื้นที่ด้านบน	1635 x 625 มม.
ถึงระดับน้ำล้น:	
ระดับน้ำลึก	455 มม.
ความจุน้ำ	277 ลิตร
ขนาดรูท่อน้ำทิ้ง	Ø38 มม. (1-1/2")
ขนาดรูน้ำล้น	Ø52 มม.
น้ำหนัก	70 กก.
*ระยะค่าประมาณสำหรับเพื่อเปรียบเทียบเท่านั้น	

ติดตั้งอุปกรณ์ตัดกระแสไฟฟ้าอัตโนมัติแบบ GFCI (Ground-Fault Circuit-Interrupter) หรือ ELCB (Earth Leakage Circuit Breaker)				
GFCI/ELCB	220-240 โวลต์, 20 แอมป์, 50/60 เฮิรตซ์			
ปั๊มลม	วัตต์	โวลต์	เฮิรตซ์	แอมป์
	530	220-240	50/60	2.1

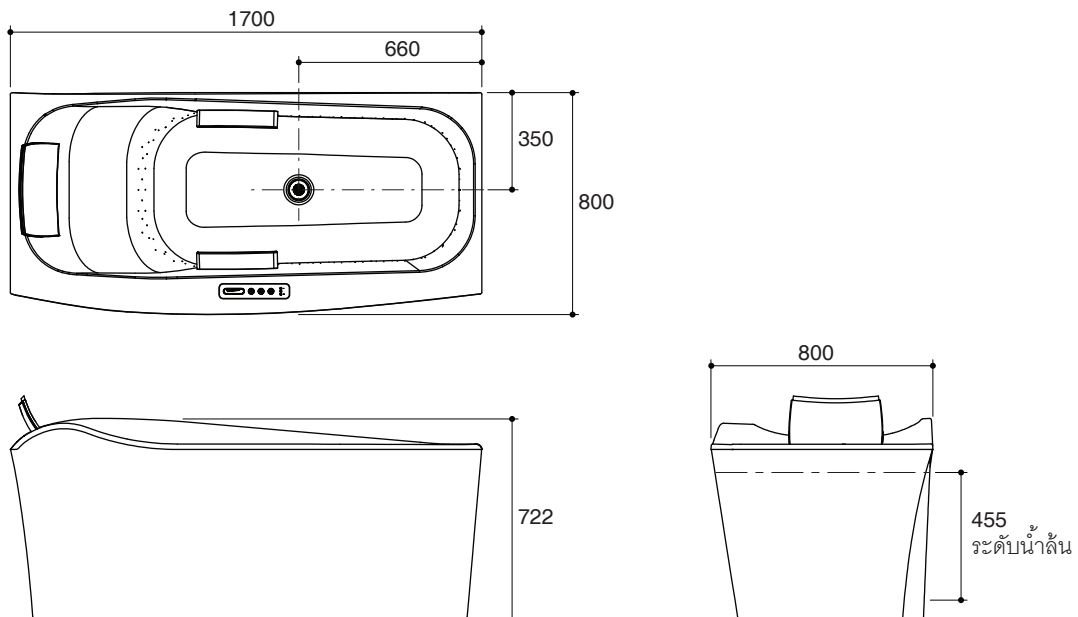
ข้อสังเกตสำหรับการติดตั้ง

ติดตั้งผลิตภัณฑ์โดยใช้คู่มือข้อแนะนำการติดตั้ง
พื้นที่ใช้รองรับอ่างอาบน้ำต้องสามารถรับน้ำหนักอย่างน้อย 390 กก./ตร.ม.
อ่างอาบน้ำถูกออกแบบสำหรับการติดตั้งแบบฝังเท่านั้น

รุ่นผลิตภัณฑ์

รุ่น	ชื่อผลิตภัณฑ์	สี/วัสดุเคลือบผิว
K-98155X-GGR58	อ่างอาบน้ำตั้งลอยระบบบำบัดมาสซาจ รุ่นคิวมัลส์ 1700	0: สีขาว

ขนาดระยะแสดงค่าโดยประมาณ
หน่วย: มม.



หมายเหตุ: ระยะแนะนำการติดตั้งสามารถปรับได้ตามความเหมาะสมของผู้ใช้งานและพื้นที่ติดตั้ง

ภาพแสดงผลิตภัณฑ์