

COLD ONLY TOUCHLESS LAVATORY FAUCET K-13471X



Features

- Brass construction
- Single cold type
- Polished chrome surface, strong corrosion-resistant surface
- Includes AC power supply box
- Above-counter valve for easy installation and maintenance
- 389 mm flexible supply hose for easy installation
- Vandal resistant aeroator
- Automatically stop when used continuous more than 1 minute
- 128 mm spout reach
- This product meets LEED water conservation requirements (K-13471X-E2)

Codes/Standards Applicable

Specified model meets or exceeds the following:

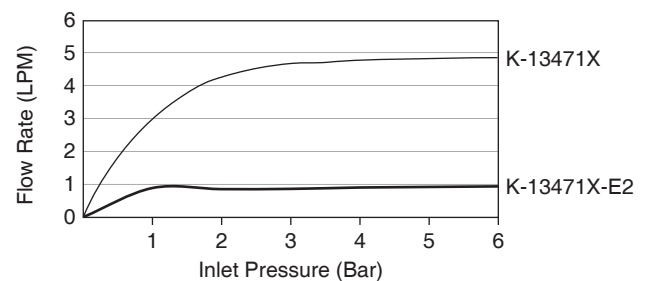
- GB18145-2003
- CJ/T 194-2004

Installation Notes

Install this product according to the installation guide.

Technical Information

Sensor Duration	Less than 0.75s
Shut-off Delay	0.5~2s
Sensind Distance	Automatic adjustment from 20 - 30 cm
Flow Rate (K-13471X)	About 5L/min
Flow Rate (K-13471X-E2)	About 1L/min
Ambient Temperature	1~55°C
Supply Water Temperature	0.5~71°C
Supply Water Pressure	0.05~0.86 MPa



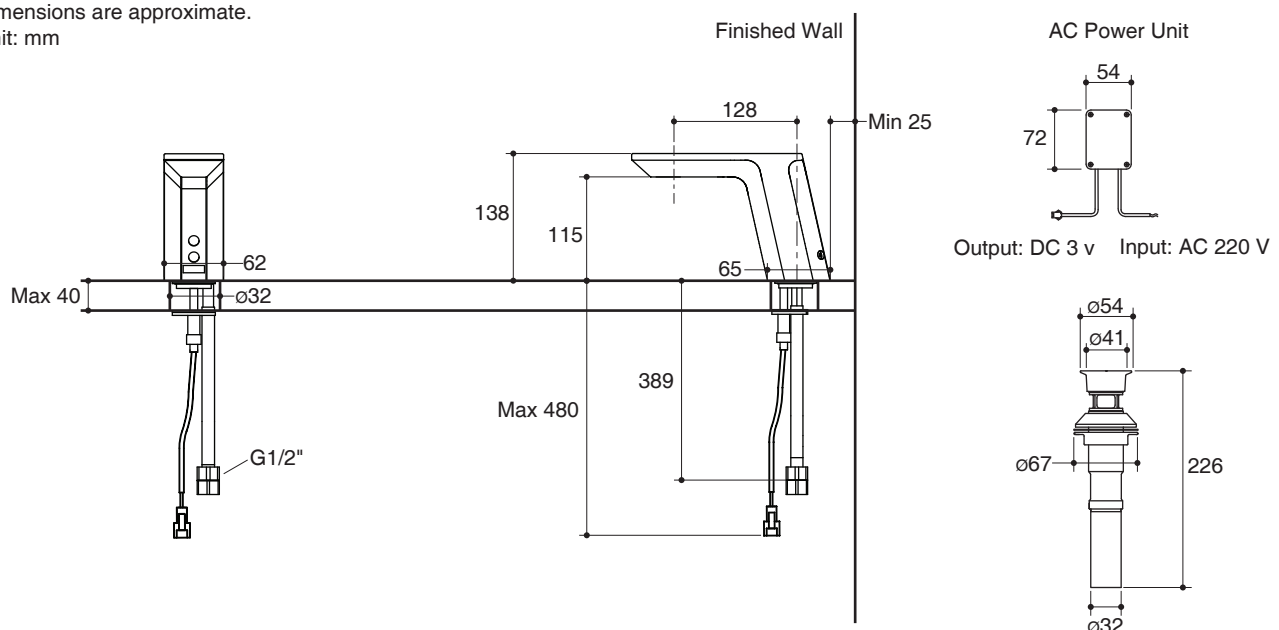
Flow Curve

Note: Flow rates are approximate.
(1 gallon = 3.785 liters, 1 bar = 14.5 psi)

Specified Model

Model	Description	Color/Finished
K-13471X	Geometric cold only touchless lavatory faucet	CP: Polished Chrome
K-13471X-E2	Geometric cold only touchless lavatory faucet	CP: Polished Chrome

Dimensions are approximate.
Unit: mm



Note: The recommended dimension for installation can be adjusted according to user preferences and layout.

Product Diagram

คุณลักษณะ

- ผลิตจากทองเหลือง
- ก๊อกเดี่ยวระบบเซ็นเซอร์
- ป้องกันการกัดกร่อนอย่างมีประสิทธิภาพด้วยพื้นผิวโครเมียมขัดเงา
- พร้อมอุปกรณ์แปลงไฟ
- วาล์วสำหรับติดตั้งใต้เคาน์เตอร์ ง่ายต่อการติดตั้งและซ่อมบำรุง
- สายนำตียาว 389 มม. ทำให้ง่ายต่อการติดตั้ง
- ปากก๊อกแข็งแรงทนทาน
- ระบบหยุดทำงานอัตโนมัติเมื่อใช้งานต่อเนื่อง 1 นาที
- ระยะจากกึ่งกลางตัวก๊อกถึงกึ่งกลางปากก๊อก 128 มม.
- ผลิตภัณฑ์ประหยัดน้ำตามมาตรฐาน LEED (K-13471X-E2)

มาตรฐาน

คุณสมบัติตามมาตรฐาน

- GB18145-2003
- CJ/T 194-2004

ข้อสังเกตสำหรับการติดตั้ง

ติดตั้งผลิตภัณฑ์โดยใช้คู่มือแนะนำการติดตั้ง

ข้อมูลผลิตภัณฑ์

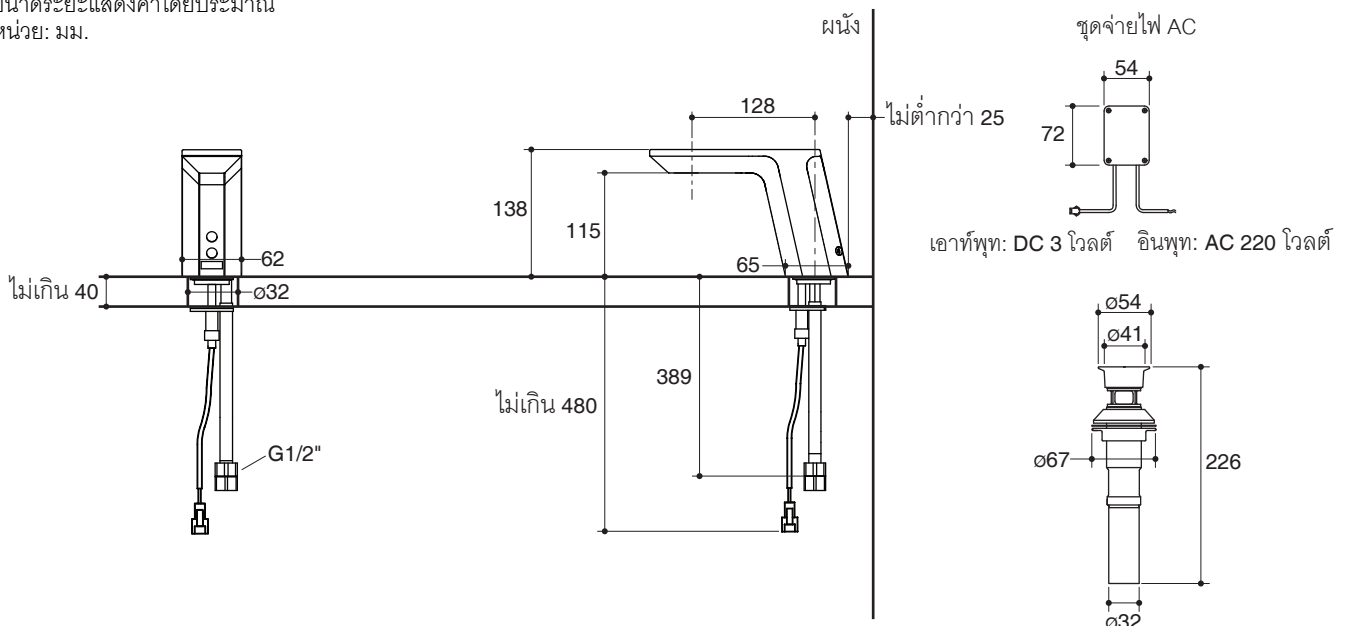
ระยะเวลาในการตรวจจับ	น้อยกว่า 0.75 วินาที
หน่วงเวลาปิด	0.5~2 วินาที
ระยะเวลาตรวจจับ	ปรับระยะเวลาตรวจจับอัตโนมัติ ตั้งแต่ 20-30 ซม.
อัตราการไหล (K-13471X)	ประมาณ 5 ลิตร/นาที
อัตราการไหล (K-13471X-E2)	ประมาณ 1 ลิตร/นาที
อุณหภูมิแวดล้อม	1~55°C
อุณหภูมิน้ำ	0.5~71°C
แรงดันน้ำ	0.05~0.86 เมกะปาสคาล

รุ่นผลิตภัณฑ์

รุ่น	ชื่อผลิตภัณฑ์	สี/วัสดุเคลือบผิว
K-13471X	ก๊อกเดี่ยวอ่างล้างหน้าระบบเซ็นเซอร์ รุ่นจีไอเมทริก ทัชเลส	CP: สีโครมเงา
K-13471X-E2	ก๊อกเดี่ยวอ่างล้างหน้าระบบเซ็นเซอร์ รุ่นจีไอเมทริก ทัชเลส	CP: สีโครมเงา

ขนาดระยะแสดงค่าโดยประมาณ

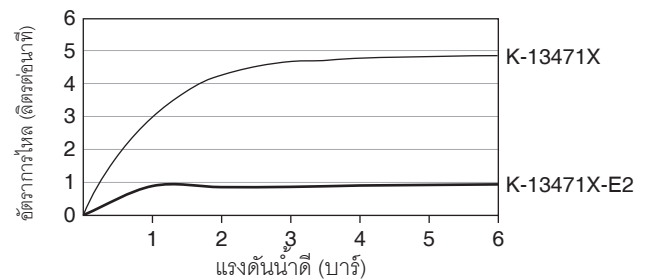
หน่วย: มม.



หมายเหตุ: ระยะแนะนำการติดตั้งสามารถปรับได้ตามความเหมาะสมของผู้ใช้งานและพื้นที่ติดตั้ง

ภาพแสดงผลิตภัณฑ์

ก๊อกเดี่ยวอ่างล้างหน้าระบบเซ็นเซอร์ K-13471X



กราฟแสดงอัตราการไหล

หมายเหตุ: อัตราการไหลค่าโดยประมาณ

(1 แกลลอน = 3.785 ลิตร, 1 บาร์ = 14.5 ปอนด์ต่อตารางนิ้ว)