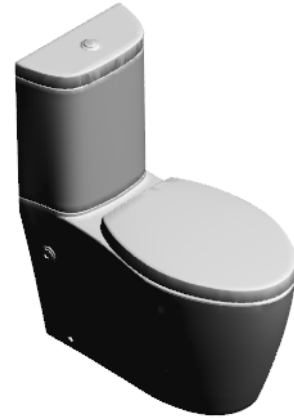


Features

- Vitreous china
- Elongated bowl
- Includes quiet close seat
- Includes polished chrome push button
- Class Five+ dual flush system
- 3/4.2 liter per flush
- 305 mm rough-in for S-trap
- 730 x 370 x 805 mm

TWO-PIECE TOILET WITH SEAT K-45798X



Codes/Standards Applicable

Specified model meets or exceeds the following:

- ASME A112.19.2/CSA B45.1
- TIS 792-2554

Technical Information

Fixture:	
Configuration	two-piece, elongated
Water per flush	3/4.2 liter
Passageway	51 mm
Water area	255 x 185 mm
Water depth from rim	165 mm
Seat post hole centers	140 mm

Included Components:	
Bowl	K-45802X
Tank	K-45799X
Tank cover	1205663-SP
Quiet close seat	K-99078X

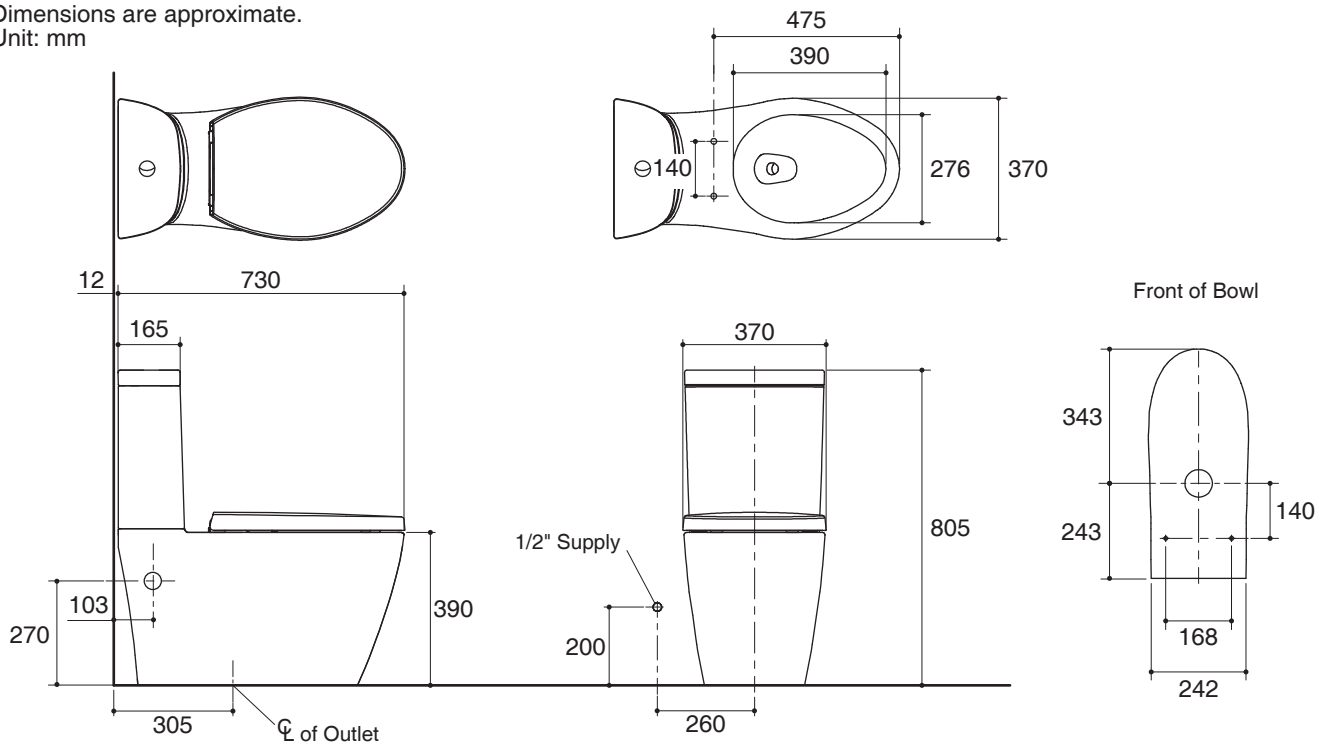
Installation Notes

Install this product according to the installation guide.

Specified Model

Model	Description	Color/Finished
K-45798X-S	Karess two-piece toilet, S-trap with quiet close seat	0: White

Dimensions are approximate.
Unit: mm



Note: The recommended dimension for installation can be adjusted according to user preferences and layout.

Product Diagram

คุณลักษณะ

- สุขภัณฑ์เซรามิกประเภทวิเทรียสไชน่า (Vitreous china)
- โถสุขภัณฑ์แบบหน้ายาว
- พร้อมฝารองนั่งแบบกันกระแทก
- พร้อมปุ่มกดชำระสีโครเมียม
- ระบบชำระล้างแบบคลาสไฟว์พลัส ดูอัลพลัส
- ใช้น้ำในการชำระล้าง 3/4.2 ลิตร
- ระยะจุดกึ่งกลางท่อน้ำทิ้งถึงผนัง 305 มม. สำหรับการติดตั้งท่อน้ำทิ้งลงพื้น
- 730 x 370 x 805 มม.

มาตรฐาน

- คุณสมบัติตามมาตรฐาน
- ASME A112.19.2/CSA B45.1
- มอก. 792-2554

สุขภัณฑ์สองชิ้นพร้อมฝารองนั่ง K-45798X



ข้อมูลเฉพาะ

สุขภัณฑ์	
ลักษณะ	สุขภัณฑ์สองชิ้น, หน้ายาว
การใช้น้ำชำระล้างต่อครั้ง	3/4.2 ลิตร
ขนาดท่อน้ำทิ้ง	51 มม.
ผิวหน้าน้ำ	255 x 185 มม.
ความลึกจากขอบโถสุขภัณฑ์ถึงผิวหน้าน้ำ	165 มม.
ระยะห่างระหว่างรูยึดฝารองนั่ง	140 มม.

ส่วนประกอบสุขภัณฑ์	
โถสุขภัณฑ์	K-45802X
ถังพักน้ำ	K-45799X
ฝาปิดถังพักน้ำ	1205663-SP
ฝารองนั่งแบบกันกระแทก	K-99078X

ข้อสังเกตสำหรับการติดตั้ง

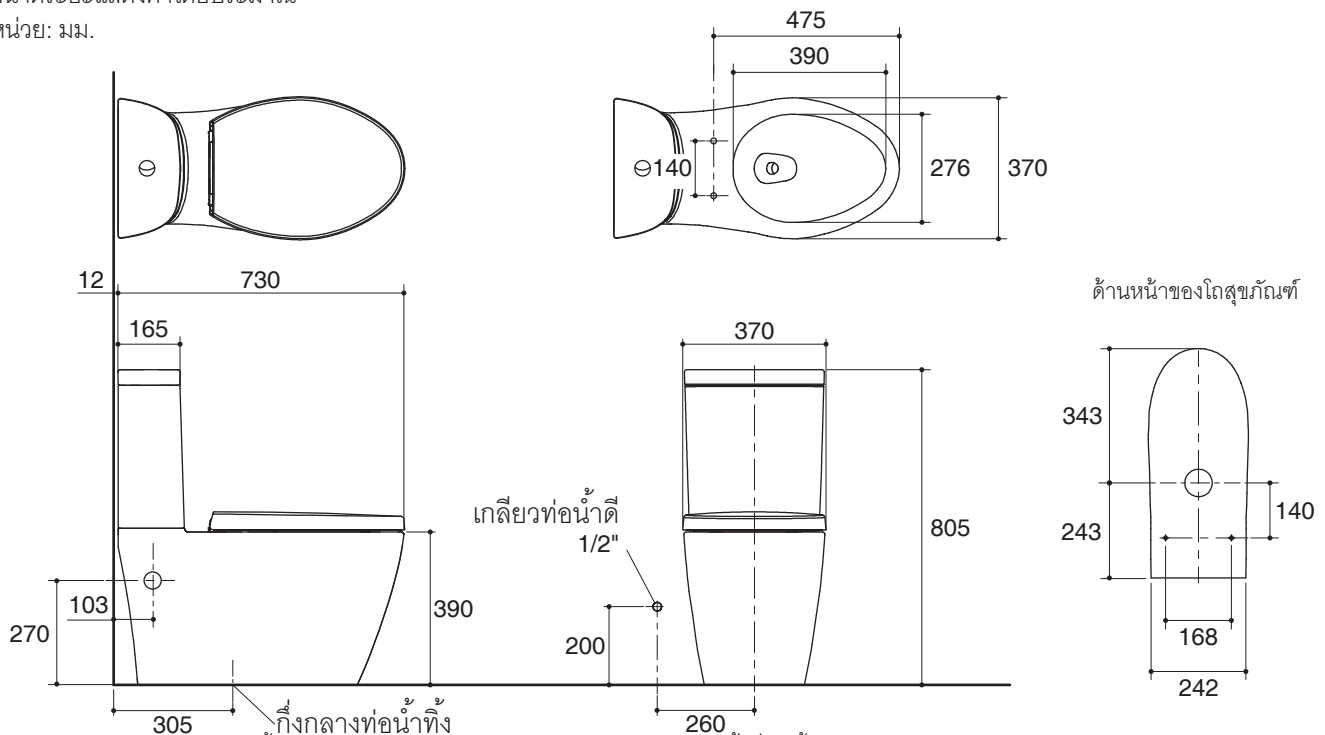
ติดตั้งสุขภัณฑ์โดยใช้คู่มือแนะนำการติดตั้ง

รุ่นผลิตภัณฑ์

รุ่น	ชื่อผลิตภัณฑ์	สี/วัสดุเคลือบผิว
K-45798X-S	สุขภัณฑ์สองชิ้น แบบท่อน้ำทิ้ง รุ่น คาเรส พร้อมฝารองนั่งแบบกันกระแทก	0: สีขาว

ขนาดระยะแสดงค่าโดยประมาณ

หน่วย: มม.



หมายเหตุ: ระยะแนะนำการติดตั้งสามารถปรับได้ตามความเหมาะสมของผู้ใช้งานและพื้นที่ติดตั้ง

ภาพแสดงผลิตภัณฑ์