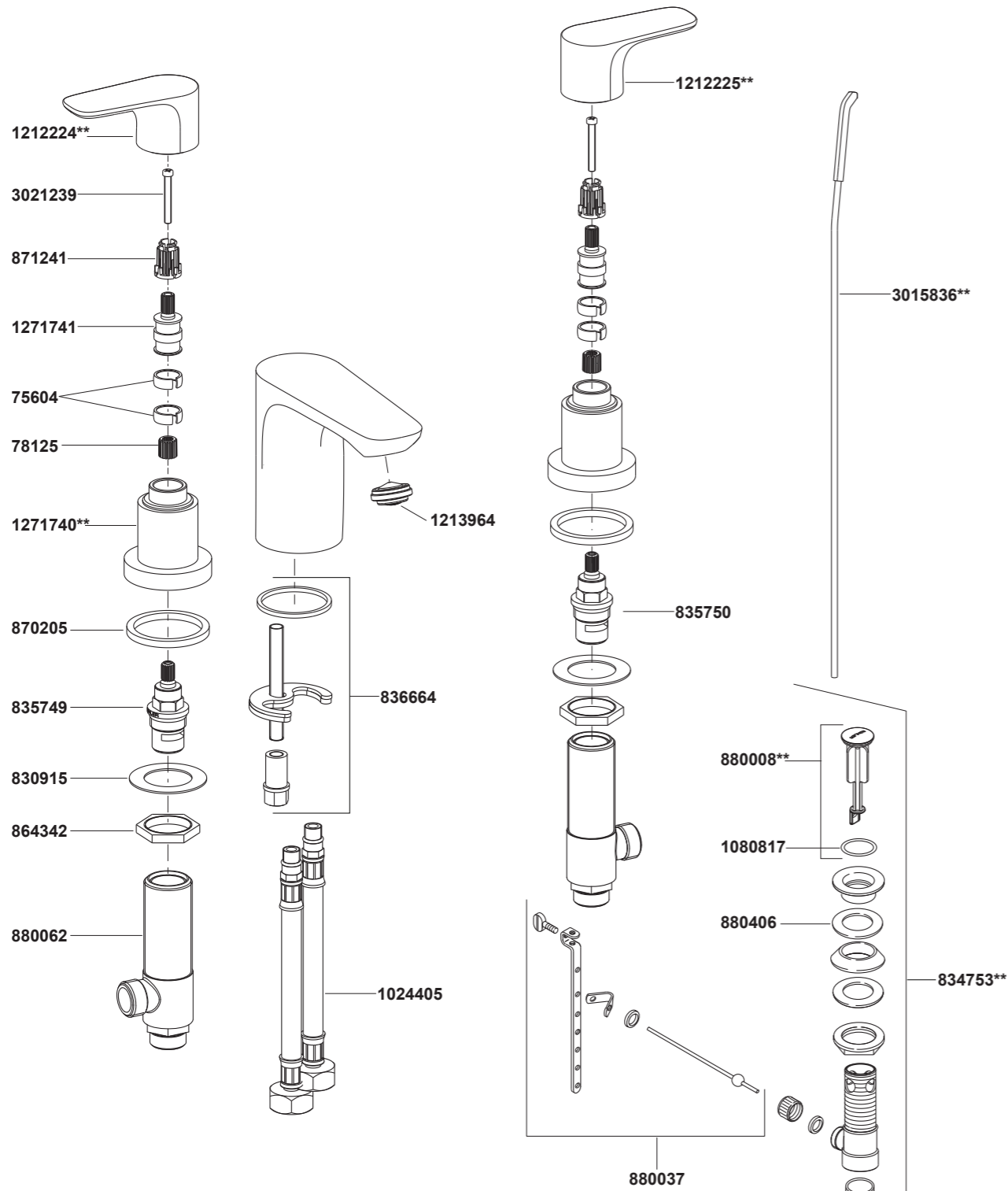


98867T-4 ก๊อกผสมอ่างล้างหน้าเซ็นเตอร์ 8"



**ระบุรหัสวัสดุเคลือบผิว/สีในการสั่งซื้อผลิตภัณฑ์

หมายเหตุ: ระบุ SP เพิ่มในรหัส SPxxxxxx** เมื่อสั่งซื้อผลิตภัณฑ์ในประเทศกลุ่มเอเชียแปซิฟิก (ยกเว้นประเทศไทย)

Call Center: +(66) 2204 6222
e-mail: callcenterthailand@kohler.com

ข้อแนะนำการติดตั้งและการดูแลรักษา

98867T-4 ก๊อกผสมอ่างล้างหน้าเซ็นเตอร์ 8"

ก่อนเริ่มการติดตั้ง

ข้อมูลในคู่มือนี้มาจากข้อมูลผลิตภัณฑ์ล่าสุดที่มีอยู่ในช่วงเวลา การจัดพิมพ์บริษัทของสงวนสิทธิ์ในการเปลี่ยนแปลงข้อมูลผลิตภัณฑ์
บรรจุภัณฑ์ที่มีอยู่โดยมีต้องแจ้งให้ทราบล่วงหน้า

คู่มือนี้มีข้อมูลสำคัญ โปรดมอบเอกสารให้กับเจ้าของผลิตภัณฑ์

ข้อสังเกต

1. เปิดวาล์วน้ำทำความสะอาดท่อน้ำดี เพื่อขจัดเศษสิ่งสกปรกต่างๆ
2. หากเป็นไปได้ ให้ทำการติดตั้งก๊อกลงก่อนการติดตั้งอ่างล้างหน้า
3. ตรวจสอบท่อน้ำดีว่ารั่วซึมหรือไม่ หากมีการรั่วซึมให้ทำการซ่อมแซม
4. ตรวจสอบระบบสุขาภิบาล ตรวจสอบการรั่วซึมตามข้อต่อท่อ
5. ปิดวาล์วน้ำ

การใช้งานมือบิด

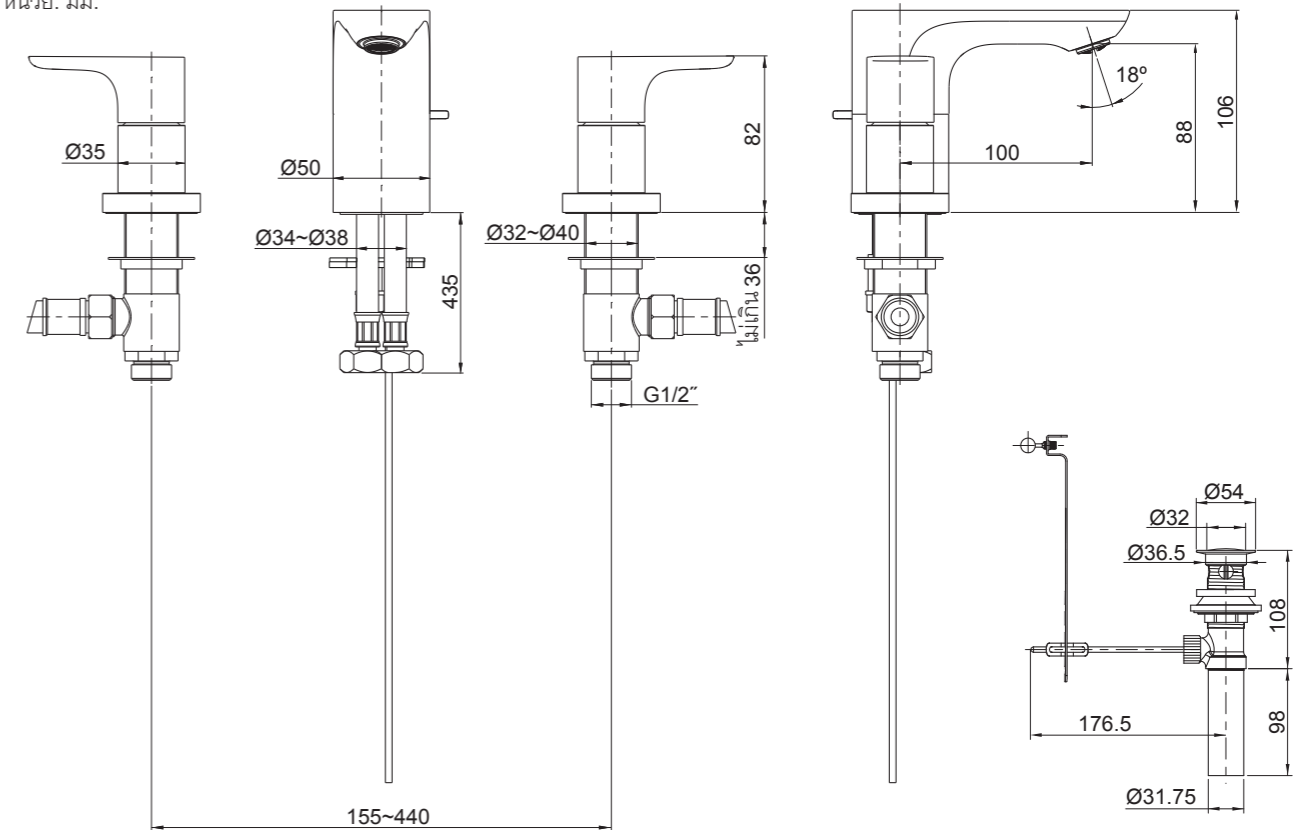
หมุนมือบิดด้านซ้ายตามเข็มนาฬิกา หมุนมือบิดด้านขวาทวนเข็มนาฬิกา

มาตรฐานผลิตภัณฑ์

ผลิตภัณฑ์ผลิตภายใต้มาตรฐานผลิตภัณฑ์อุตสาหกรรม (มอก.)

ระยะการติดตั้ง

*ขนาดระยะแสดงค่าโดยประมาณ
*หน่วย: มม.



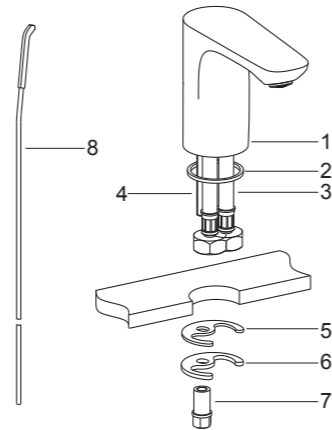
ข้อแนะนำการติดตั้ง

วิธีการติดตั้งหัวก๊อก

ประกอบสลักเกลียว(4) เข้าไปด้านล่างฐานของตัวหัวก๊อก(1) จากนั้นสวมแหวนรอง(2) ครอบสายน้ำดี(3) เข้าไปยังร่องใต้ฐานของหัวก๊อก

สวมก้านยก(8) เข้ารูด้านหลังของหัวก๊อก

สวมชุดประกอบหัวก๊อกลงไปในตัวรูของอ่างล้างหน้า จัดตำแหน่งหัวก๊อกให้กึ่งกลาง จากด้านใต้ของอ่างล้างหน้า ให้ประกอบแหวนรอง(5), แหวนรอง(6), และนอต(7) จัดตำแหน่งหัวก๊อกอีกครั้ง จากนั้นจึงขันนอตให้แน่น



วิธีติดตั้งตัววาล์วและมือบิด

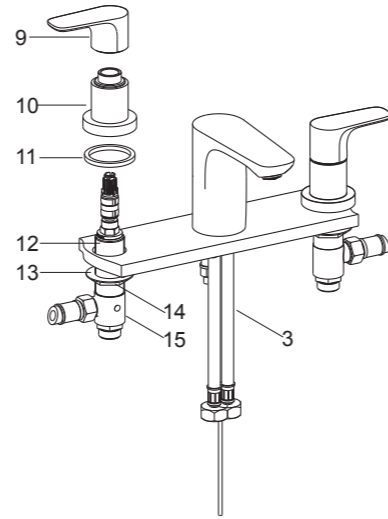
ถอดชุดฐานรองมือบิด (10) และแหวนรอง (11) ออกจากตัววาล์ว (15) และจึงสวมแหวนรอง(13) เข้ากับตัววาล์ว จากนั้นสวมตัววาล์วเข้ากับรูติดตั้งจากด้านใต้ อ่างล้างหน้า

ข้อสังเกต ตัววาล์วที่มีเครื่องหมายสีแดงให้ติดตั้งด้านซ้าย

ติดตั้งชุดฐานรองมือบิดโดยสวมแหวนรอง (11) เข้ากับตัววาล์ว ขันประกอบมือบิด จากนั้นขันนอต (14) ให้แน่นด้วยประแจเลื่อน

ให้แน่ใจว่า วาล์ว (12) อยู่ในตำแหน่งปิด กดมือบิด (9) เข้ากับชุดฐานรองมือบิด

ข้อสังเกต ชุดมือบิดที่มีเครื่องหมายสีแดงให้ติดตั้งด้านซ้าย ประกอบสายน้ำดี (3)

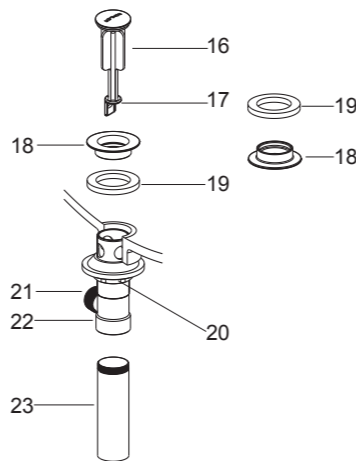


วิธีติดตั้งสวิตช์อ่าง

ถอดตัวอุดสวิตช์อ่าง (16), หน้าแปลน (18) และแหวนรอง (19) ออกจากตัวสวิตช์อ่าง (22) จากนั้นถอดท่อตรง (23) ใช้เทปพันเกลียวพันที่ปลายท่อและประกอบท่อตรงเข้ากับตัวสวิตช์อ่าง สวมชุดสวิตช์อ่างจากด้านใต้ของอ่างล้างหน้า ให้แน่ใจว่า ตำแหน่งรูเสียบก้านยก (21) อยู่ด้านหลังของอ่างล้างหน้า สวมแหวนรองเข้ากับหน้าแปลนและจึงขันเข้ากับตัวสวิตช์อ่าง จากนั้นขันนอต(20) ให้แน่นจากด้านล่างของอ่างล้างหน้า

ข้อสังเกต ทาว์สคูดรอยรั้ว (Plumbers Putty) รอบขอบใต้หน้าแปลน (18) แทนการใช้แหวนรอง (19) หากจำเป็น

วางตัวอุดสวิตช์อ่าง (16) เข้าไปในตัวสวิตช์อ่างโดยให้ตำแหน่งรูของตัวอุด (17) ตรงกับแนวรูของก้านยก

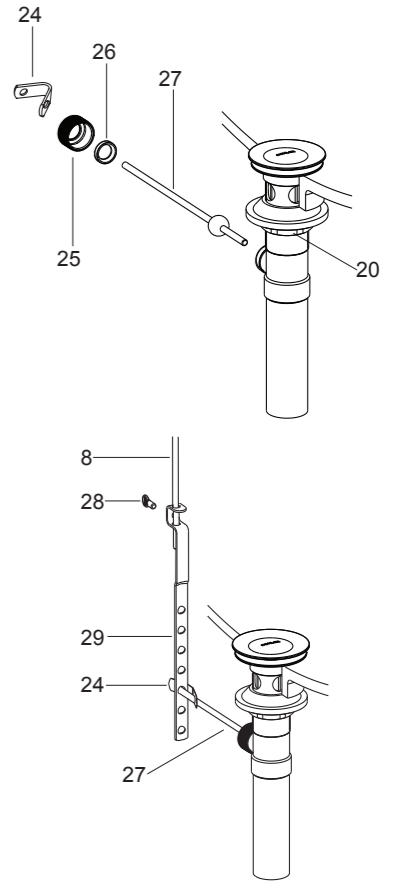


คลายนอต (25) สวมแหวนรองพลาสติก (26) และนอตเข้ากับก้านกระดก (27) จากนั้นสวมก้านยกเข้าทางรูของสวิตช์อ่างและรูของตัวอุดสวิตช์อ่าง และจึงขันนอตให้แน่น

ให้แน่ใจว่า ก้านกระดกอยู่ตำแหน่งด้านหลังของอ่างล้างหน้า จากนั้นจึงขันนอตเข้ากับตัวสวิตช์อ่างให้แน่นด้วยประแจเลื่อน

ข้อสังเกต ห้ามเปลี่ยนตำแหน่งสวิตช์อ่างหากทาว์สคูดรอยรั้ว (Plumbers Putty) หลังจากขันให้แน่นด้วยนอตแล้ว เพราะอาจทำให้ทาว์สคูดรอยรั้วแตก เช็ดทาว์สคูดรอยรั้ว (Plumbers Putty) ในส่วนที่เกินออก

ขันสกรู (28) เข้ากับก้านเกี่ยวก้านยก (29) และจึงประกอบเข้ากับก้านกระดก(27) ด้วยคิลิปรูปตัววี (24) จากนั้นสวมก้านยก (8) ลงไปในรูของก้านเกี่ยวก้านยก และกดก้านกระดกลงเพื่อจัดให้สวิตช์อ่างอยู่ตำแหน่งเปิด ปรับตำแหน่งก้านยกให้อยู่ในระดับที่เหมาะสม จากนั้นจึงขันสกรูให้แน่น

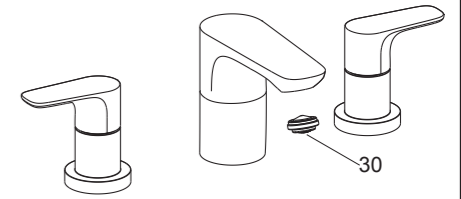


ทดสอบการติดตั้ง

ให้มั่นใจว่า ข้อต่อได้ขันแน่นทุกตัว และแน่ใจว่า มือบิดก้านโยกอยู่ในตำแหน่งปิด

เปิดสวิตช์อ่างล้างหน้าและเปิดวาล์วน้ำ เพื่อตรวจสอบการรั่วซึม ซ่อมแซมหากจำเป็น

ถอดปากก๊อก (30) ด้วยเหรียญ เปิดก๊อกน้ำทั้งน้ำร้อนและน้ำเย็นทิ้งไว้ประมาณ 1 นาที เพื่อล้างขจัดเศษสิ่งสกปรกออก ตรวจสอบการรั่วซึม ซ่อมแซมหากจำเป็น ถอดปากก๊อกและล้างเศษสิ่งสกปรกออกจากปากก๊อก ปิดก๊อกน้ำ จากนั้นประกอบปากก๊อกเข้าตำแหน่งเดิมอีกครั้ง



การทำความสะอาด

สำหรับทุกพื้นผิว: ทำความสะอาดด้วยน้ำสบู่อ่อนๆ ล้างทำความสะอาด และเช็ดให้แห้งด้วยผ้านุ่ม ผลิตภัณฑ์ทำความสะอาดอาจจะมีส่วนผสมของสารเคมี เช่น แอมโมเนีย, คลอไรด์, ผลิตภัณฑ์ทำความสะอาดห้องน้ำ เป็นต้น ซึ่งอาจจะเกิดความเสียหายกับพื้นผิว ผลิตภัณฑ์ได้จึงไม่แนะนำให้ใช้ในการทำความสะอาด

ห้ามใช้ผลิตภัณฑ์ทำความสะอาดที่มีฤทธิ์กัดกร่อน