



Trusted in New Zealand Since 1982

INSTALLATION AND CARE GUIDE

ข้อแนะนำการติดตั้งและการดูแลรักษา

SUPPLY ELBOW

ข้อต่อทางน้ำ

ก่อนการติดตั้ง

BEFORE YOU BEGIN

ข้อมูลในคู่มือนี้มาจากข้อมูลผลิตภัณฑ์ล่าสุดที่มีอยู่ในช่วงระยะเวลาการจัดพิมพ์ บริษัท ขอสงวนสิทธิ์ในการเปลี่ยนแปลงข้อมูลผลิตภัณฑ์บรรจุภัณฑ์ที่มีอยู่โดยมีต้องแจ้งให้ทราบล่วงหน้า

This document contains the latest product information available at time of publication. Kohler reserves the right to make changes in product characteristics, packaging or availability at anytime without notice.

รูปภาพของผลิตภัณฑ์ที่แสดงขั้นตอนการติดตั้งอาจแตกต่างจากรุ่นที่ดำเนินการติดตั้ง

The product pictured in the installation steps may differ from the model being installed.

ข้อสำคัญสำหรับผู้ติดตั้ง คู่มือนี้มีข้อมูลสำคัญ โปรดมอบเอกสารให้กับเจ้าของผลิตภัณฑ์

IMPORTANT NOTICE TO INSTALLERS Please leave these instructions for the consumer. They contain important information.

- ทำความสะอาดท่อน้ำดี โดยขจัดเศษสิ่งสกปรกต่างๆ
- ปิดวาล์วทางน้ำเข้า

- Flush the water supply pipes thoroughly to remove debris.
- Shut off the main water supplies.

การติดตั้งข้อต่อทางน้ำ

INSTALL THE SUPPLY ELBOW

- เตรียมเกลียวท่อน้ำดีขนาด G1/2" นิ้ว
- ทาโอริงให้เปียกด้วยน้ำ
- เลื่อนฐานรองเข้ากับข้อต่อทางน้ำ

- Rough-in 1/2" NPT water inlet.
- Wet the O-ring with water.
- Slide the escutcheon onto the elbow.

ข้อสำคัญ ห้ามใช้ซิลิโคนกับฐานที่มีประเก็นโฟม

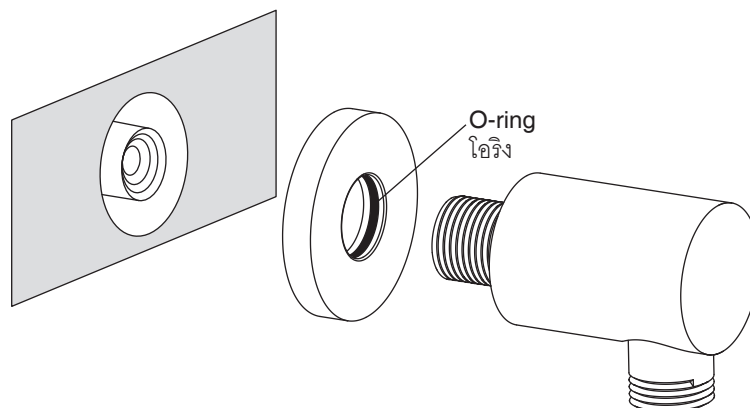
IMPORTANT! Do not apply silicone sealant to escutcheons with foam gaskets.

หมายเหตุ บางรุ่นอาจไม่มีประเก็นโฟม

NOTE Foam gasket may not available in some SKU.

- ทาซิลิโคนลงบนพื้นด้านหลังฐานรอง ตามแนะนำของฉลากซิลิโคน
- ชันข้อต่อทางน้ำเข้ากับท่อน้ำดี
- ชันข้อต่อให้แน่นด้วยประแจแบบสายรัดหรือ ใช้ไขควงขนาดใหญ่ ใส่เข้าไปที่ทางน้ำออก
- กดฐานรองเข้ากับผนังให้แน่น
- ทำความสะอาดซิลิโคนส่วนเกินออก

- Apply clear silicone caulk or sealant to the back of the escutcheon according to the sealant manufacturer's instructions.
- Thread the wall elbow onto water inlet.
- Tighten the wall elbow using a clean strap wrench or heavy duty screwdriver inserted into the outlet.
- Press the escutcheon against the finished wall.
- Remove any excess caulk or sealant.



การดูแลรักษาและทำความสะอาด

เพื่อการดูแลรักษาและทำความสะอาดผลิตภัณฑ์ของท่านอย่างมีประสิทธิภาพ โปรดปฏิบัติตามคำแนะนำดังนี้

- ทดสอบน้ำยาทำความสะอาดกับพื้นผิวผลิตภัณฑ์ในบริเวณที่ไม่เป็นที่สังเกตเห็นก่อนใช้งาน
- เช็ดทำความสะอาดและล้างน้ำออกทันที หลังจากที่ใช้ น้ำยาทำความสะอาด จากนั้นเช็ดให้แห้ง
- ห้ามแช่น้ำยาทำความสะอาดบนพื้นผิวผลิตภัณฑ์
- ใช้ฟองน้ำหรือผ้านุ่มทำความสะอาดพื้นผิวผลิตภัณฑ์ ห้ามใช้วัสดุหยาบ เช่น แปรงหรือแผ่นขัด
- เทคนิคการทำความสะอาดคือ ล้างน้ำสะอาดให้ทั่วและเช็ดคราบน้ำบนพื้นผิวผลิตภัณฑ์หลังจากการใช้งานทุกครั้ง

CARE AND CLEANING

For best results, keep the following in mind when caring for your product:

- Always test your cleaning solution on an inconspicuous area before applying to the entire surface.
- Wipe surfaces clean and rinse completely with water immediately after applying cleaner. Rinse and dry any overspray that lands on nearby surfaces.
- Do not allow cleaners to soak on surfaces.
- Use a soft, dampened sponge or cloth. Never use an abrasive material such as a brush or scouring pad to clean surfaces.
- The ideal cleaning technique is to rinse thoroughly and blot dry any water from the surface after each use.

การรับประกันสินค้าของแองเกิลฟิลด์

ENGLEFIELD PRODUCT WARRANTY

1. เงื่อนไขการรับประกันครอบคลุมเฉพาะตัวสินค้าตามสภาพการใช้งานปกติ เท่านั้นไม่รวมถึงความเสียหายจากการขนส่ง การผูกเรือนเนื่องจากสารเคมี การบำรุงรักษาที่ไม่ถูกต้อง การใช้ไม่ถูกวิธี และดัดแปลงการติดตั้งที่ไม่ถูกวิธี หรือมีสิ่งอุดตันภายในตัวสินค้าทำให้งาน ระบบสุขาภิบาล หรืออื่นๆ
2. ในกรณีที่ติดตั้งผิด, ช้ำ, ใช้งานไม่ได้ในระยะเวลาประกัน บริษัทฯจะซ่อมแซมหรือเห็นสมควรเปลี่ยนเฉพาะตัวสินค้านั้นหรือเทียบเท่าโดยไม่มีคิดมูลค่าของตัวสินค้า โดยจะต้องทำการพิสูจน์ปัญหาดังกล่าวก่อน ทั้งนี้ความรับผิดชอบของบริษัทฯเฉพาะตัวสินค้าเท่านั้นโดยความรับผิดชอบไม่ครอบคลุมถึงการติดตั้ง, รื้อถอน, ความเสียหายหรือค่าใช้จ่ายใดๆที่เกิดขึ้นเนื่องจากตัวสินค้า
3. กรณีสินค้าพื้นเงื่อนไขการรับประกัน อัตราค่าบริการและค่าใช้จ่ายอื่นๆ จะต้องแจ้งเพื่อให้ลูกค้ารับทราบ และได้รับการยินยอมจากลูกค้าก่อนดำเนินการใดๆ
4. การรับประกันพิจารณาจากใบเสร็จรับเงิน หรือหลักฐานอื่นๆโดยนับจากวันที่ซื้อ-ขายเป็นสำคัญ บริษัทฯไม่สามารถรับประกันสินค้าหากไม่มีเอกสารดังกล่าว

หมายเหตุ

- ก่อนการติดตั้งสินค้าทุกประเภท แนะนำให้ตรวจสอบวิธีการติดตั้งและระยะเวลาของอุปกรณ์ประกอบการติดตั้งต่างๆจากคู่มือการติดตั้ง เพื่อให้ได้ระยะที่ถูกต้อง สามารถใช้งานได้
- ทางบริษัทฯขอสงวนสิทธิ์ความรับผิดชอบสินค้าที่เสียหายจากการถอดหรือ/การบริการ หรือเปลี่ยนแปลงข้อมูลใดๆในเอกสารฉบับนี้ได้โดยมีต้องแจ้งให้ทราบล่วงหน้า

ระยะเวลาการรับประกัน

1. สินค้าก๊อกน้ำทุกประเภท
 - ตัวก๊อกน้ำ 1 ปี
 - เซรามิควาล์ว (เฉพาะการรั่วซึม) ตลอดอายุการใช้งาน
2. ผลิตภัณฑ์อื่นๆ (ซึ่งไม่รวมถึงสินค้าประเภทวิเทรียสไชน่า, ผลิตภัณฑ์ที่เกี่ยวข้องกับวิเทรียสไชน่าและอ่างอาบน้ำ) 1 ปี

ท่านสามารถติดต่อเพื่อขอรับประกันสินค้าโดยติดต่อบริษัทฯผ่านตัวแทนที่ท่านซื้อผลิตภัณฑ์ หรือติดต่อ

ฝ่ายลูกค้าสัมพันธ์

บริษัทโคห์เลอร์ (ประเทศไทย) จำกัด (มหาชน)
ชั้น 16 อาคารจัสมิน ซิตี้ เลขที่ 2 ซอยสุขุมวิท 23 ถ.สุขุมวิท
แขวงคลองเตยเหนือ เขตวัฒนา กรุงเทพฯ 10110
โทร. 0-2204-6222 โทรสาร. 0-2204-6224
อีเมล: callcenterthailand@kohler.com

1. The Company warrants the product during normal resident use. It does not apply in the event of product damages caused by accident, transportation, misuse, abuse, installation error, or has been modified in a manner inconsistent with the products as shipped by the Company. The warranty excludes damage due to aggressive air or water conditions, or harsh or abrasive cleaners and/or materials. Improper care and cleaning will void is warranty.
2. If a defect is found in normal resident use, within the warranty period, the Company will, at its election, repair, replace or make appropriate adjustment. The Company is not responsible for labor charges, installation, or other incidental or consequential costs. In no event shall the liability of the Company exceed the purchase price of the product.
3. In the case that the product is not covered by this warranty, the Company will inform the customer of the service charge and other cost that may occurred. The Company will proceed further service only upon receive the customer consent.
4. Proof of purchase: original sales receipt or other documents, if any, from consumer must be made available to the Company with all warranty claims.

Remarks:

- Please carefully review the installation instruction manual before you install the product.
- The Company reserves the right to make changes of this Warranty at any time without prior notice.

Warranty period:

1. Faucets
 - Faucet body 1 year from the date of purchase
 - Cartridge (leak and drip during normal use) - Lifetime
2. Other products (not include those Vitreous china, Vitreous china -related and bathtub products) – 1 year from the date of purchase

To obtain warranty service, contact Kohler Co. either through your Dealer, Plumbing Contractor, or by writing:

Call Center
KOHLER (Thailand) Public Company Limited
16th Floor, Jasmine City Building
2 Soi Sukhumvit 23, Sukhumvit Road
Wattana, Bangkok 10110
Tel: 0-2204-6222 Fax: 0-2204-6224
Email: callcenterthailand@kohler.com

Call Center: +(66) 2204 6222
e-mail: callcenterthailand@kohler.com