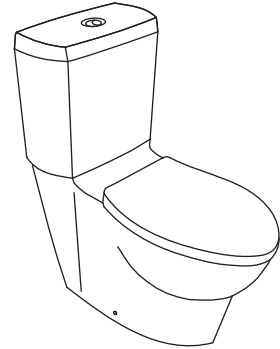


Features

- Vitreous china
- Elongated bowl
- Includes quiet close seat
- Includes polished push button
- Wash down flushing system
- Dual flush 2.6/4 liter per flush
- 305 mm rough-in for S-trap
- Ceramic S-trap
- 740 x 390 x 777 mm

TWO-PIECE TOILET WITH SEAT K-99103X-ZZ



Codes/Standards Applicable

Specified model meets or exceeds the following:

- EN 997
- SS 379-1996
- GB 6952
- TIS 792-2554
- SS 378-1996

Technical Information

Fixture:	
Configuration	two-piece, elongated
Water per flush	2.6/4 liter
Passageway	85 mm
Water area	100 x 85 mm
Water depth from rim	240 mm
Seat post hole centers	140 mm

Included Components:	
Bowl	K-17736X-M
Tank	K-45678X
Tank cover	1196477-SP
Quiet close seat	K-17660X

Installation Notes

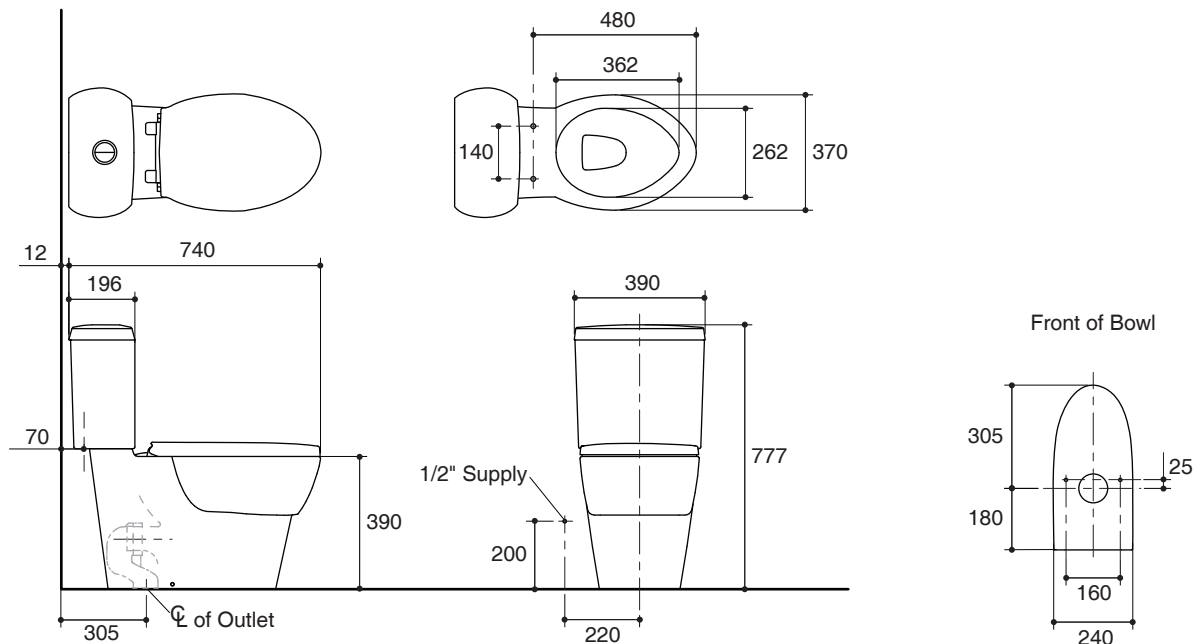
Install this product according to the installation guide.

Specified Model

Model	Description	Color/Finished
K-99103X-ZZ	Ove two-piece toilet, S-trap with quiet close seat	0: White

Dimensions are approximate.

Unit: mm



Note: The recommended dimension for installation can be adjusted according to user preferences and layout.

Product Diagram

คุณลักษณะ

- สุขภัณฑ์เซรามิกประเภทวิเทรียสไชน่า (Vitreous china)
- โถสุขภัณฑ์แบบหน้ายาว
- พร้อมฝารองนั่งแบบกันกระแทก
- พร้อมปุ่มกดชำระสีโครมเงา
- ระบบชำระล้างแบบวอดดาวน
- ดูอัลฟลัช 2.6/4 ลิตร
- ระยะจุดกึ่งกลางท่อน้ำทิ้งถึงผนัง 305 มม. สำหรับการติดตั้งท่อน้ำทิ้งลงพื้น
- ท่อน้ำทิ้งลงพื้นแบบเซรามิค
- 740 x 390 x 777 มม.

มาตรฐาน

คุณสมบัติตามมาตรฐาน

- EN 997
- SS 379-1996
- GB 6952
- มอก. 792-2544
- SS 378-1996

ข้อมูลเฉพาะ

สุขภัณฑ์	
ลักษณะ	สุขภัณฑ์สองชั้น, หน้ายาว
การใช้น้ำชำระล้างต่อครั้ง	2.6/4 ลิตร
ขนาดท่อน้ำทิ้ง	85 มม.
ผิวหน้าน้ำ	100 x 85 มม.
ความลึกจากขอบโถสุขภัณฑ์ถึงผิวหน้าน้ำ	240 มม.
ระยะห่างระหว่างรูยึดฝารองนั่ง	140 มม.

ส่วนประกอบสุขภัณฑ์	
โถสุขภัณฑ์	K-17736X-M
ถังพักน้ำ	K-45678X
ฝาปิดถังพักน้ำ	1196477-SP
ฝารองนั่งแบบกันกระแทก	K-17660X

ข้อสังเกตสำหรับการติดตั้ง

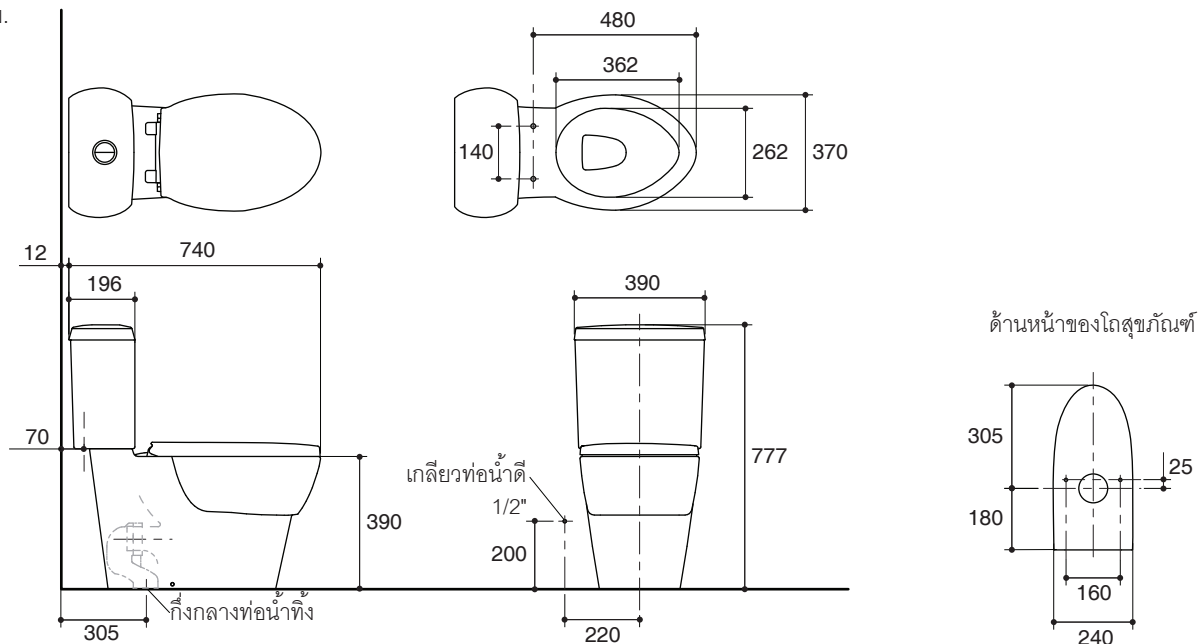
ติดตั้งสุขภัณฑ์โดยใช้คู่มือแนะนำการติดตั้ง

รุ่นผลิตภัณฑ์

รุ่น	ชื่อผลิตภัณฑ์	สี/วัสดุเคลือบผิว
K-99103X-ZZ	สุขภัณฑ์สองชั้น แบบทอลงพื้น รุ่นโอพี พร้อมฝารองนั่งแบบกันกระแทก	0: สีขาว

ขนาดระยะแสดงค่าโดยประมาณ

หน่วย: มม.



หมายเหตุ: ระยะแนะนำการติดตั้งสามารถปรับได้ตามความเหมาะสมของผู้ใช้งานและพื้นที่ติดตั้ง

ภาพแสดงผลิตภัณฑ์