

## ก่อนเริ่มการติดตั้ง

ข้อมูลในคู่มือนี้มาจากข้อมูลผลิตภัณฑ์ล่าสุดที่มีอยู่ในช่วงเวลาที่การพิมพ์ บริษัท ขอสงวนสิทธิ์ในการเปลี่ยนแปลงข้อมูลผลิตภัณฑ์บรรจุภัณฑ์ที่มีอยู่โดยมิต้องแจ้งให้ทราบล่วงหน้า

รูปภาพของผลิตภัณฑ์ที่แสดงขึ้นตอนการติดตั้งอาจแตกต่างจากรุ่นที่ดำเนินการติดตั้ง

**ข้อสำคัญสำหรับผู้ติดตั้ง** คู่มือนี้มีข้อมูลสำคัญ โปรดมอบเอกสารให้กับเจ้าของผลิตภัณฑ์

- ทำความสะอาดท่อให้ดี โดยขจัดสิ่งสกปรกต่างๆ
- ปิดวาล์วทางน้ำเข้า
- แนะนำให้ใช้กับแรงดันน้ำ 1-5 บาร์
- ทางน้ำออกจะต้องตรงกับผนัง
- โปรดอ่านข้อมูลผลิตภัณฑ์สำหรับกราฟการไหลของน้ำ หากอัตราการไหลต่ำกว่าที่ระบุ โปรดตรวจสอบระบบและข้อจำกัดอื่น เช่น การควบคุมการไหลของเครื่องทำน้ำอุ่น ท่ออาจอุดตัน ฯลฯ

## BEFORE YOU BEGIN

This document contains the latest product information available at time of publication. Kohler reserves the right to make changes in product characteristics, packaging or availability at anytime without notice.

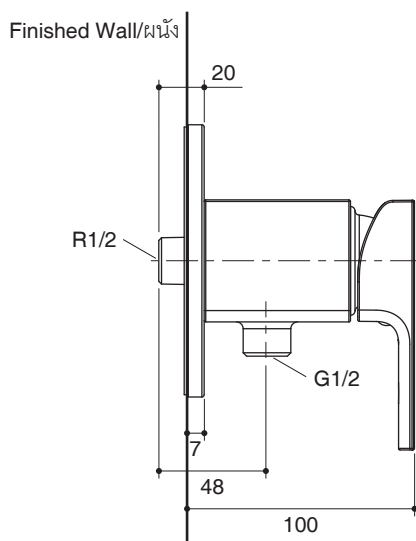
The product pictured in the installation steps may differ from the model being installed.

**IMPORTANT NOTICE TO INSTALLERS** Please leave these instructions for the consumer. They contain important information.

- Flush the water supply pipes thoroughly to remove debris.
- Shut off the water supplies.
- Recommended water pressure 1-5 bar.
- Female water outlet to be aligned with the finished wall.
- Refer to product specification sheet for flow curve. If flow is less than stated, inspect system for other restrictions such as flow controller, instantaneous hot water heater, clogged supply line, etc.

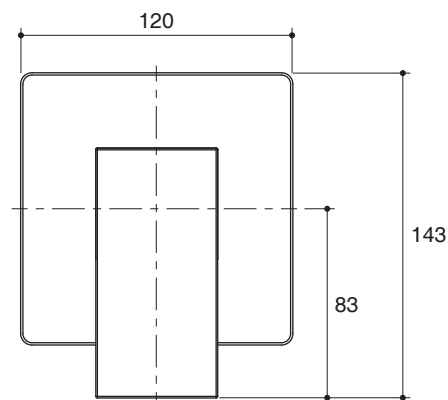
## ระยะการติดตั้ง

ขนาดระยะแสดงค่าโดยประมาณ  
 หน่วย: มม.



## ROUGH-IN DIMENSION

Dimensions are approximate.  
 Unit: mm



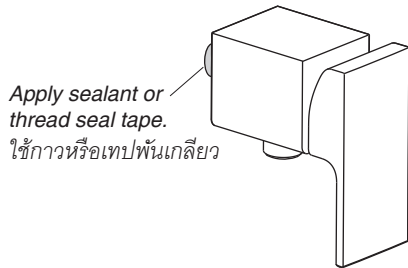
\* The install height from the floor to the valve center can vary depending user preference.  
 Recommended height: 1 to 1.2 meters.

\* ระยะความสูงของการติดตั้งจากพื้นถึงกึ่งกลางตัววาล์วสามารถปรับได้ตามความเหมาะสมโดยอ้างอิงความสูงของผู้ใช้งาน  
 ระยะความสูงที่แนะนำ: 1-1.2 เมตร

## การติดตั้งวาล์วและมือบิด

### 1. Apply sealant or thread seal.

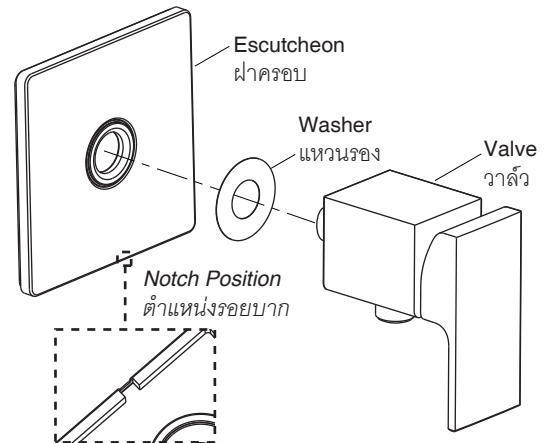
ใช้กาวหรือเทปพันเกลียว



## INSTALL THE HANDLE AND VALVE

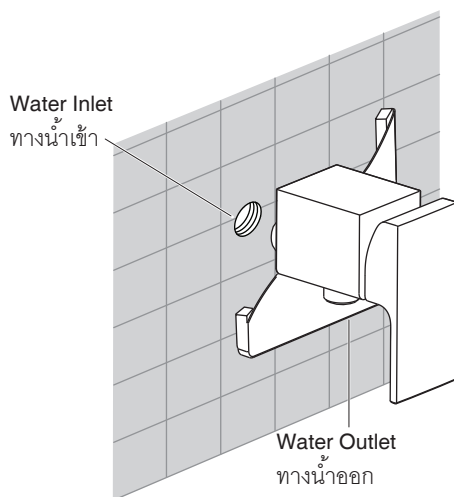
### 2. Put the valve into the washer and escutcheon base.

สวมแหวนรองและฝาครอบเข้ากับตัววาล์ว



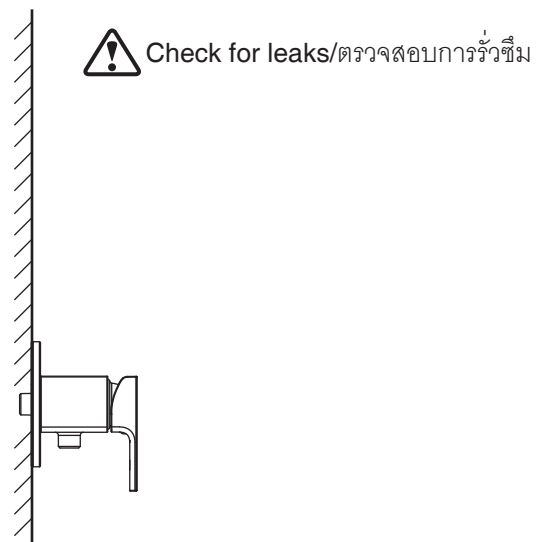
### 3. Thread the valve into the water inlet position with the handle down as shown.

ประกอบตัววาล์วเข้ากับทางน้ำเข้า จัดตำแหน่งมือบิดดังภาพ



### 4. Run water through the valve and check for leaks.

เปิดวาล์วและตรวจสอบการรั่วซึม



## การดูแลรักษาและทำความสะอาด

เพื่อการดูแลรักษาและทำความสะอาดผลิตภัณฑ์ของท่านอย่างมีประสิทธิภาพ โปรดปฏิบัติตามคำแนะนำดังนี้

- ทดสอบน้ำยาทำความสะอาดกับพื้นผิวผลิตภัณฑ์ในบริเวณที่ไม่เป็นที่สังเกตเห็นก่อนใช้งาน
- เช็ดทำความสะอาดและล้างน้ำออกทันที หลังจากที่ใช้ น้ำยาทำความสะอาด จากนั้นเช็ดให้แห้ง
- ห้ามแช่น้ำยาทำความสะอาดบนพื้นผิวผลิตภัณฑ์
- ใช้ฟองน้ำหรือผ้านุ่มทำความสะอาดพื้นผิวผลิตภัณฑ์ ห้ามใช้วัสดุหยาบ เช่น แปรงหรือแผ่นขัด
- เทคนิคการทำความสะอาดคือ ล้างน้ำสะอาดให้ทั่วและเช็ดคราบน้ำบนพื้นผิวผลิตภัณฑ์หลังจากการใช้งานทุกครั้ง

## CARE AND CLEANING

For best results, keep the following in mind when caring for your product:

- Always test your cleaning solution on an inconspicuous area before applying to the entire surface.
- Wipe surfaces clean and rinse completely with water immediately after applying cleaner. Rinse and dry any overspray that lands on nearby surfaces.
- Do not allow cleaners to soak on surfaces.
- Use a soft, dampened sponge or cloth. Never use an abrasive material such as a brush or scouring pad to clean surfaces.
- The ideal cleaning technique is to rinse thoroughly and blot dry any water from the surface after each use.

## การรับประกันสินค้า

บริษัทโคห์เลอร์ (ประเทศไทย) จำกัด (มหาชน) รับประกันสินค้าเฉพาะสินค้าที่ซื้อจากร้านค้าผู้แทนจำหน่ายภายในประเทศไทยเท่านั้น การรับประกันสินค้าตามสภาพการใช้งานตามปกติ หากมีตำหนิ ชำรุด ใช้งานไม่ได้ในระยะประกัน บริษัทฯ จะดำเนินการซ่อมหรือเห็นสมควรเปลี่ยน เฉพาะสินค้านั้นๆ หรือในรุ่นที่เทียบเท่าโดยไม่คิดมูลค่าของตัวสินค้า ทั้งนี้ บริษัทฯ จะรับผิดชอบเฉพาะตัวสินค้าเท่านั้น ไม่ครอบคลุมถึงการติดตั้ง รื้อถอน รวมถึงความเสียหายหรือค่าใช้จ่ายใดๆ ที่เกิดจากตัวสินค้า ความเสียหายจากการเคลื่อนย้าย ขนส่ง รอยขีดข่วนที่เกิดจากการติดตั้ง หรือเกิดจากการกระทำของลูกค้ การผูกข้องเนื่องมาจากสารเคมี การใช้งาน และการบำรุงรักษาที่ผิดวิธี การรับประกันจะครอบคลุมเฉพาะสินค้าที่ซื้อและติดตั้งภายในประเทศไทยเท่านั้น ระยะเวลาการรับประกันสินค้าภายใต้เงื่อนไขการรับประกันสินค้า:

- เซรามิกวาล์ว (เฉพาะการรั่วซึมจากปากก๊อก)
  - **ตลอดอายุการใช้งาน\*** สำหรับบ้านพักอาศัย
  - และ 5 ปี สำหรับสถานที่สาธารณะ
- ตัวก๊อก อายุการรับประกันสินค้า 5 ปี
- อุปกรณ์ประกอบอ่างล้างหน้า อายุการรับประกันสินค้า 5 ปี
- ก๊อกอัตโนมัติ อายุการรับประกันสินค้า 1 ปี
- สายฉีดชำระ (เฉพาะการรั่วซึมจากหัวฉีดชำระ) อายุการรับประกันสินค้า 5 ปี
- ผักบัว อายุการรับประกันสินค้า 5 ปี
- อุปกรณ์ประกอบห้องน้ำ อายุการรับประกันสินค้า 5 ปี

ความเสียหายที่เกิดจากการใช้สินค้าไม่ถูกวิธี การฝ่าฝืนคำแนะนำเรื่องการใช้งาน ความประมาท อุบัติเหตุ หรือความเสียหายที่เกิดจากสาธารณภัย หรือภัยธรรมชาติ เช่น ไฟไหม้ น้ำท่วม แผ่นดินไหว ความเสียหายดังกล่าวอยู่นอกเหนือการรับประกันตามเงื่อนไขข้างต้น ลูกค้จะต้องเป็นผู้รับผิดชอบค่าอะไหล่ และค่าบริการในการซ่อมแซมเอง

บริษัทฯ จะไม่รับผิดชอบความเสียหายอันเกิดจากการติดตั้งผิดวิธี การรื้อถอน รวมถึงความเสียหายหรือค่าใช้จ่ายใดๆ ที่เกิดขึ้นจากตัวสินค้า จากความเสียหายจากการเคลื่อนย้าย รอยขีดข่วนจากการกระทำของลูกค้ การบำรุงรักษาที่ผิดวิธี ปัญหาจากการใช้สารเคมี ความร้อนและสารละลายต่างๆ

เพื่อให้สินค้ามีประสิทธิภาพและคุณภาพในการใช้งานได้ดียิ่งขึ้น และมีความปลอดภัยและอายุการใช้งานที่ยาวนาน โดยไม่ก่อให้เกิดความเสียหาย ลูกค้ควรเลือกใช้อะไหล่ วัสดุ และ/หรือการบริการจากบริษัทหรือตัวแทนจำหน่ายเท่านั้น

### \*การรับประกันก๊อกตลอดอายุการใช้งาน

บริษัทโคห์เลอร์รับประกันก๊อกน้ำของบริษัทที่ผลิตตั้งแต่วันที่ 1 มกราคม 2540 เป็นต้นไป โดยจะรับประกันการรั่วซึมและน้ำหยดจากปากก๊อก โดยจะรับประกันตลอดระยะเวลาที่ผู้ซื้อครอบครองที่พักอาศัยนั้น โดยการรับประกันจะสิ้นสุดเมื่อเปลี่ยนผู้ถือครองที่พักอาศัยนั้นหรือผู้ซื้ออายุ ถ้าก๊อกน้ำมีการรั่วซึมหรือน้ำหยดจากการใช้งานปกติ บริษัทโคห์เลอร์จะส่งเซรามิกวาล์วตัวใหม่เพื่อทดแทนตัวที่ชำรุดโดยไม่มีค่าใช้จ่ายใดๆ

บริษัทฯ รับประกันก๊อกน้ำและอุปกรณ์ประกอบอื่นๆ ครอบคลุมเฉพาะตัวสินค้าที่พบปัญหาข้อบกพร่องจากการผลิตเท่านั้น บริษัทฯ จะดำเนินการซ่อมแซมหรือเปลี่ยนสินค้านั้นๆ หรือเทียบเท่าให้ตามที่เห็นสมควร โดยไม่คิดมูลค่าอะไหล่หรือตัวสินค้า แต่ทั้งนี้ไม่ครอบคลุมค่าใช้จ่ายในการซ่อมแซม ค่าติดตั้ง หรือความเสียหายใดๆ อันเกิดจากการการขนส่ง การติดตั้ง รื้อถอน การดัดแปลงแก้ไข อุปกรณ์ ของตัวสินค้า รวมถึงการใช้งาน และการทำความสะอาดที่ผิดวิธี หรือสิ่งอุดตันต่างๆ อันเป็นสาเหตุทำให้สินค้าบกพร่อง บริษัทฯ จะพิจารณาการขอรับประกันจากเอกสารอ้างอิง อาทิเช่น ใบเสร็จรับเงิน ใบส่งของ หรือหลักฐานอื่นๆ โดยนับจากวันที่ซื้อสินค้าเป็นสำคัญ บริษัทฯ ขอสงวนสิทธิ์ในการรับประกันสินค้าหากไม่มีเอกสารอ้างอิงดังกล่าว

ข้อควรระวัง สินค้าต้องไม่เคยผ่านการทำความสะอาดด้วยสารทำความสะอาดที่มีส่วนผสมของ แอมโมเนีย กรด แอลกอฮอล์ สารฟอกผ้าขาว สารทำลายแว็กซ์ หรือ สารประกอบอื่นๆ ที่ไม่เหมาะแก่การทำความสะอาดผิวโครเมียม

โปรดติดต่อขอรับประกันสินค้าจากร้านค้า ตัวแทนจำหน่ายที่สั่งซื้อโดยตรง หรือติดต่อฝ่ายลูกค้าสัมพันธ์ พร้อมเอกสารการซื้อสินค้าได้ตลอดเวลาทำการได้ที่

ฝ่ายลูกค้าสัมพันธ์

บริษัทโคห์เลอร์ (ประเทศไทย) จำกัด (มหาชน)  
ชั้น 16 อาคารจัสมิน ซิตี้ เลขที่ 2 ซอยสุขุมวิท 23 ถ.สุขุมวิท  
แขวงคลองเตยเหนือ เขตวัฒนา กรุงเทพฯ 10110  
โทร. 0-2204-6222  
อีเมล: callcenterthailand@kohler.com  
ลิขสิทธิ์ ©2560 บริษัทโคห์เลอร์ (ประเทศไทย) จำกัด (มหาชน)

## LIMITED WARRANTY

Kohler (Thailand) Public Company Limited warrants to the original products, which are purchased from authorized distributors and dealers within Kingdom of Thailand only, to be free of defects in material and workmanship.

Within the below mentioned periods from the date of purchase, Kohler (Thailand) Public Company Limited will at its election, repair, replace or make appropriate adjustment where company's inspection disclose any such defect occurring in normal usage and maintenance but is not responsible for labor charges, removal charges, installation, or other incidental or consequential costs. In no event shall the liability of Kohler (Thailand) Public Company Limited exceed the purchase price of the product. This warranty applies only to Kohler Faucets installed in Thailand.

- Ceramic Valve (leak/drip)
  - **Lifetime Limited Warranty\*** for residential use
  - and Five (5) Years for commercial use
- Finish Five (5) Years
- Fitting Five (5) Years
- Automatic faucet One (1) Year
- Hygiene spray (leak/drip from hygiene spray body) Five (5) Years for selected models only
- Shower Five (5) Years
- Bathroom Accessories Five (5) Years

This limited warranty DOES NOT COVER the defect or damage caused by accident, natural disasters such as fire, flood, or earthquake, misuse or abuse of products. Improper care and cleaning will void the warranty. Consumers are responsible for the cost of service parts and service fee for such cases.

To ensure continuous product quality and performance, as well as product durability and lifetime, without any damage to the product, consumers should purchase and use only genuine service parts and after-sales services from Kohler (Thailand) Public Company Limited or company's authorized service centers, distributors, or dealers only.

### \*KOHLER® Faucet Lifetime Limited Warranty

Kohler (Thailand) warrants its faucets manufactured after January 1, 1997, to be leak and drip free during normal residential use for as long as the original consumer purchaser owns his or her home. If the faucet should leak or drip during normal use, Kohler (Thailand) will, free of charge; replace the new cartridge necessary to put the faucet in good working condition.

Kohler (Thailand) also warrants all other aspects of the faucet or accessories ("Faucet")\*\* to be free of defects in material and workmanship during normal residential use for as long as the original consumer purchaser owns his or her home. If a defect is found in normal residential use, Kohler (Thailand) will, at its election, repair, provide a replacement part or product, or make appropriate adjustment. Damage to a product caused by accident, misuse, or abuse is not covered by this warranty. Improper care and cleaning will also void the warranty.

Proof of purchase (original sales receipt) must be provided to Kohler (Thailand) with all warranty claims. Kohler (Thailand) is not responsible for labor charges, installation, or other incidental or consequential costs. In no event shall the liability of Kohler (Thailand) exceed the purchase price of the Faucet.

**Important:** Never use cleaners containing abrasive cleansers, ammonia, bleach, acids, waxes, alcohol, solvents or other products not recommended for chrome. This will void the warranty.

To obtain warranty service, please contact your dealers or contact the KOHLER (Thailand) Call Center, together with proof of purchase at;

Call Center

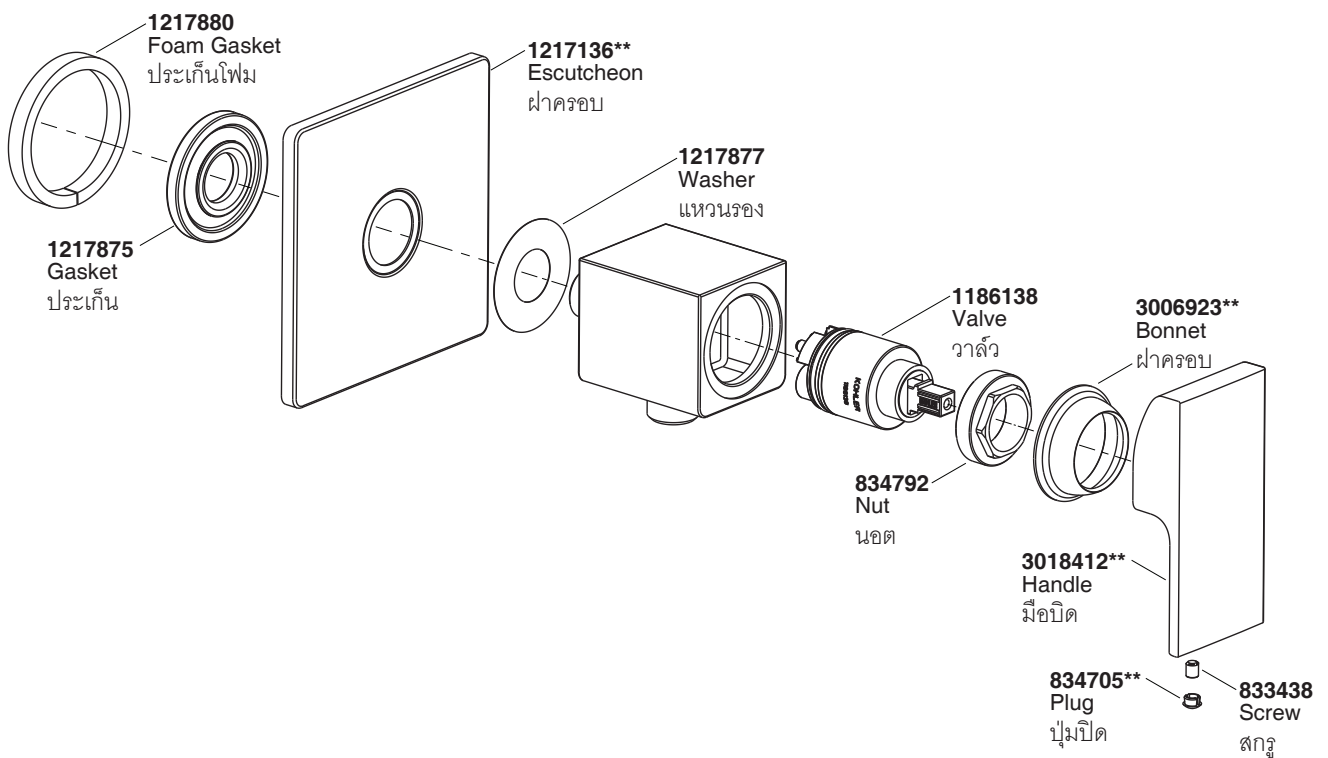
KOHLER (Thailand) Public Company Limited  
16th Floor, Jasmine City Building  
2 Soi Sukhumvit 23, Sukhumvit Road,  
Wattana, Bangkok 10110  
Tel: 02204-6222  
Email: callcenterthailand@kohler.com

COPYRIGHT ©2017 BY KOHLER (THAILAND) PUBLIC COMPANY LIMITED.

# KOHLER®

SERVICE PARTS  
อุปกรณ์ประกอบและอะไหล่

STRAYT WALL-MOUNT SHOWER  
VALVE-COLD WATER ONLY  
วาล์วเปิด-ปิดน้ำเย็นแบบก้านโยก รุ่นสตรัยท  
**K-99255X-4CD**



\*\*Finish/color code must be specified when ordering.

\*\*ระบุรหัสสี/สีเคลือบผิว/สีในการสั่งซื้อผลิตภัณฑ์

Call Center: +(66) 2204 6222  
e-mail: callcenterthailand@kohler.com