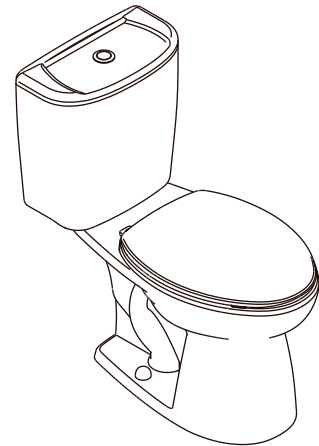


Features

- Vitreous china
- Elongated bowl
- Includes seat or gentle close seat
- Includes polished chrome push button
- Siphonic wash-down flushing system
- 3.75 liter per flush
- 305 mm rough-in for S-trap
- 714 x 390 x 770 mm

TWO-PIECE TOILET WITH SEAT K-99056X



Codes/Standards Applicable

Specified model meets or exceeds the following:

- ASME A112.19.2/CSA B45.1
- TIS 792-2554

Technical Information

| Fixture: | |
|------------------------|----------------------|
| Configuration | two-piece, elongated |
| Water per flush | 3.75 liter |
| Passageway | 51 mm |
| Water area | 140 x 117 mm |
| Water depth from rim | 201 mm |
| Seat post hole centers | 140 mm |

| Included Components: | |
|--|------------------------|
| Bowl | K-17286K |
| Tank | K-99057X-LT |
| Tank cover | 1052610-SP |
| Elongated seat or Elongated gentle close seat | K-2655K or K-98101X |

Specified Model

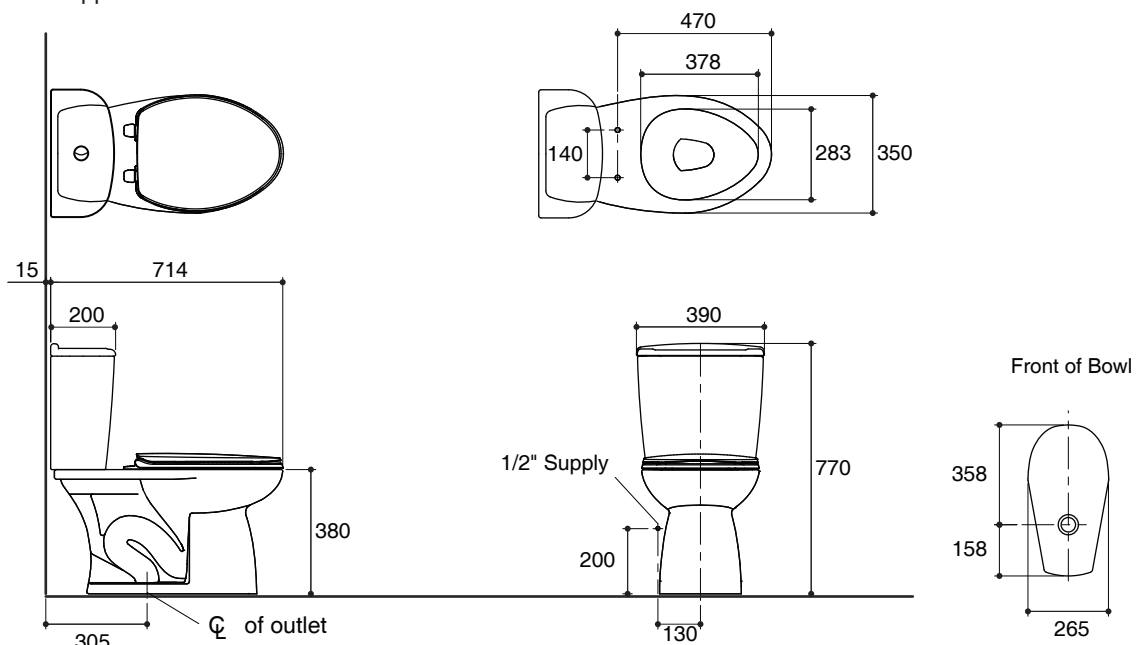
| Model | Description | Color/Finished |
|------------|--|----------------|
| K-99056X | Savana two-piece toilet, S-trap with seat | WK: White |
| K-99056X-S | Savana two-piece toilet, S-trap with gentle close seat | WK: White |

Installation Notes

Install this product according to the installation guide.

Dimensions are approximate.

Unit: mm



Note: The recommended dimension for installation can be adjusted according to user preferences and layout.

Product Diagram

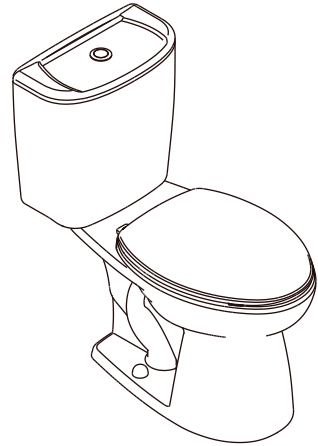
สุขภัณฑ์สองชิ้นพร้อมฝารองนั่ง K-99056X

คุณลักษณะ

- สุขภัณฑ์เซรามิกประเภทวิทรีสไชน่า (Vitreous china)
- โถสุขภัณฑ์แบบหน้ายาว
- พร้อมฝารองนั่งหรือฝารองนั่งแบบกันกระแทก
- พร้อมปุ่มกดชำระสีโครเมียม
- ระบบชำระล้างไฮโฟนิค วอชดาวน์
- ใช้น้ำในการชำระล้าง 3.75 ลิตร
- ระยะจุดกึ่งกลางท่อน้ำทิ้งถึงผนัง 305 มม. สำหรับการติดตั้งท่อน้ำทิ้งลงพื้น
- 714 x 390 x 770 มม.

มาตรฐาน

- คุณสมบัติตามมาตรฐาน
- ASME A112.19.2/CSA B45.1
- มอก. 792-2554



ข้อมูลเฉพาะ

| | |
|-----------------------------------|--------------------------|
| สุขภัณฑ์ | |
| ลักษณะ | สุขภัณฑ์สองชิ้น, หน้ายาว |
| การใช้น้ำชำระล้างต่อครั้ง | 3.75 ลิตร |
| ขนาดท่อน้ำทิ้ง | 51 มม. |
| ผิวหน้า | 140 x 117 มม. |
| ความลึกจากขอบโถสุขภัณฑ์ถึงผิวหน้า | 201 มม. |
| ระยะห่างระหว่างรูยึดฝารองนั่ง | 140 มม. |

| | |
|---|--------------------------|
| ส่วนประกอบสุขภัณฑ์ | |
| โถสุขภัณฑ์ | K-17286K |
| ถังพักน้ำ | K-99057X-LT |
| ฝาปิดถังพักน้ำ | 1052610-SP |
| ฝารองนั่งหน้ายาว หรือ ฝารองนั่งหน้ายาวแบบกันกระแทก | K-2655K หรือ K-98101X |

ข้อสังเกตสำหรับการติดตั้ง

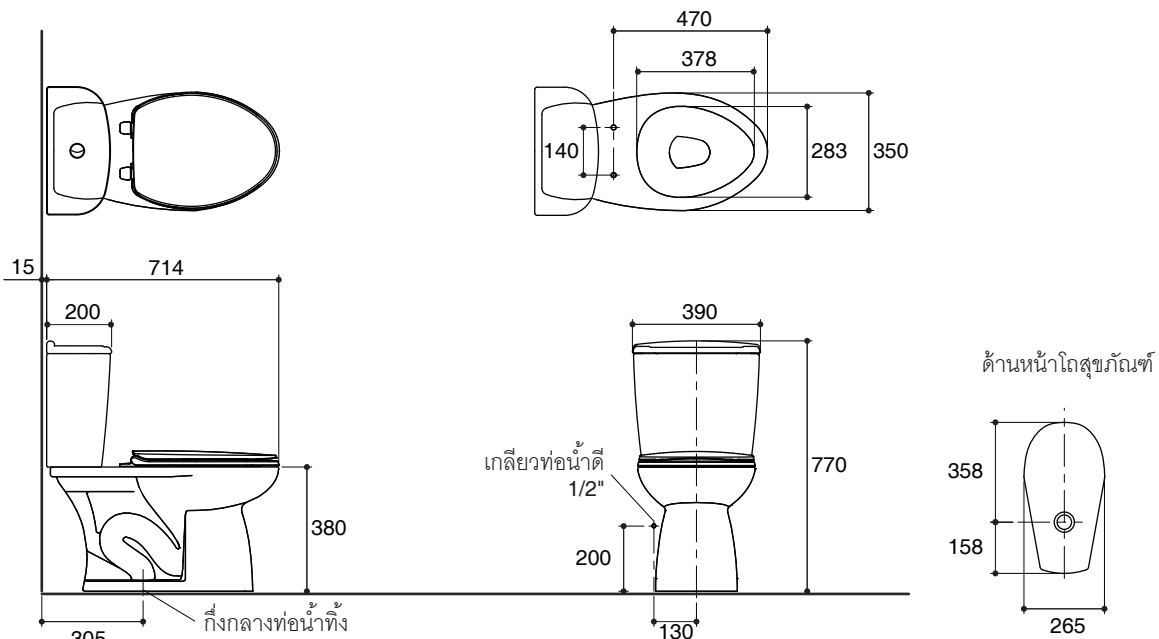
ติดตั้งสุขภัณฑ์โดยใช้คู่มือแนะนำการติดตั้ง

รุ่นผลิตภัณฑ์

| รุ่น | ชื่อผลิตภัณฑ์ | สี/วัสดุเคลือบผิว |
|------------|--|-------------------|
| K-99056X | สุขภัณฑ์สองชิ้นแบบท่อน้ำทิ้งลงพื้น รุ่น ชาวาน่า พร้อมฝารองนั่ง | WK: สีขาว |
| K-99056X-S | สุขภัณฑ์สองชิ้นแบบท่อน้ำทิ้งลงพื้น รุ่น ชาวาน่า พร้อมฝารองนั่งแบบกันกระแทก | WK: สีขาว |

ขนาดระยะแสดงค่าโดยประมาณ

หน่วย: มม.



หมายเหตุ: ระยะแนะนำการติดตั้งสามารถปรับได้ตามความเหมาะสมของผู้ใช้งานและพื้นที่ติดตั้ง

ภาพแสดงผลิตภัณฑ์