

KARAT®

SERVICE PARTS

SANSI PAIL FLUSH TOILET

สุขภัณฑ์แบบนั่งราบ รุ่น แซนซี

K-17044X

Model Toilet / รุ่น	Bowl / โถสุขภัณฑ์	Seat / ฝารองนั่ง
K-17044X-**	K-17044X-NS-**	K-2656X-**

K-2656X-**

Round Seat

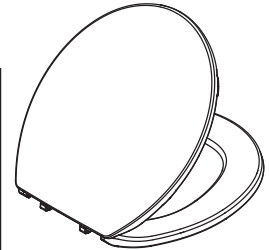
ฝารองนั่งหน้ากลม

1093172-**

Bumper

ชุดหมอนรอง

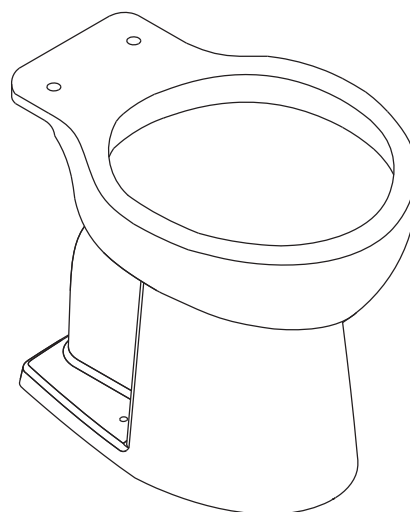
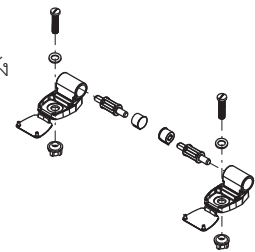
ฝารองนั่ง



1128158-**

Hinge Assy

ชุดหูยึดฝารองนั่ง



**Finish/color code must be specified when ordering

**ระบุรหัสวัสดุเคลือบผิว/สีในการสั่งซื้อผลิตภัณฑ์