

### Features

- Vitreous china
- Round bowl
- Includes seat
- Includes polished chrome push button
- Wash down flushing system
- 6 liter per flush
- 305 mm rough-in for S-trap
- 710 x 391 x 784 mm

## TWO-PIECE TOILET WITH SEAT K-17290X



### Codes/Standards Applicable

Specified model meets or exceeds the following:

- ASME A112.19.2/CSA B45.1
- TIS 792-2554

### Technical Information

Fixture:	
Configuration	two-piece, round
Water per flush	6 liter
Passageway	80 mm
Water area	235 x 180 mm
Water depth from rim	158 mm
Seat post hole centers	140 mm

Included Components:	
Bowl	K-17432K
Tank	K-17281X-LT
Tank cover	1052610-SP
Round seat	K-17902X

### Installation Notes

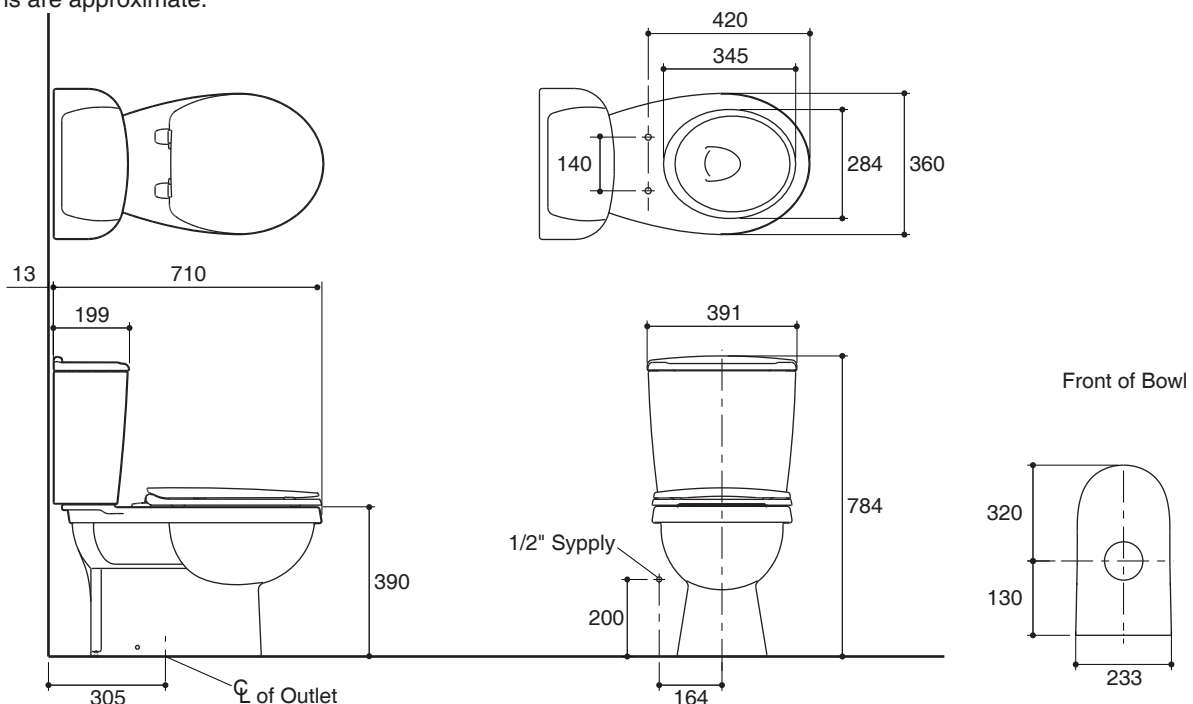
Install this product according to the installation guide.

### Specified Model

Model	Description	Color/Finished
K-17290X	Lamda two-piece toilet, S-trap with seat	WK: Diamond White

Dimensions are approximate.

Unit: mm



Note: The recommended dimension for installation can be adjusted according to user preferences and layout.

### Product Diagram

### คุณลักษณะ

- สุขภัณฑ์เซรามิกประเภทวิเทรียสไชน่า (Vitreous china)
- โถสุขภัณฑ์แบบหน้ากลม
- พร้อมฝารองนั่ง
- พร้อมก้านกดชำระสีโครเมียม
- ระบบชำระล้างแบบวอดดาวน์
- ใช้น้ำในการชำระล้าง 6 ลิตร
- ระยะจุดกึ่งกลางท่อน้ำทิ้งถึงผนัง 305 มม. สำหรับการติดตั้งท่อน้ำทิ้งลงพื้น
- 710 x 391 x 784 มม.

### มาตรฐาน

- คุณสมบัติตามมาตรฐาน
- ASME A112.19.2/CSA B45.1
- มอก. 792-2554

## สุขภัณฑ์สองชั้นพร้อมฝารองนั่ง K-17290X



### ข้อมูลเฉพาะ

สุขภัณฑ์	
ลักษณะ	สุขภัณฑ์สองชั้น, หน้ากลม
การใช้น้ำชำระล้างต่อครั้ง	6 ลิตร
ขนาดท่อน้ำทิ้ง	54 มม.
ผิวหน้าน้ำ	235 x 180 มม.
ความลึกจากขอบโถสุขภัณฑ์ถึงผิวหน้าน้ำ	158 มม.
ระยะห่างระหว่างรูยึดฝารองนั่ง	140 มม.

ส่วนประกอบสุขภัณฑ์	
โถสุขภัณฑ์	K-17432K
ถังพักน้ำ	K-17281X-LT
ฝาปิดถังพักน้ำ	1052610-SP
ฝารองนั่งหน้ากลม	K-17902X

### ข้อสังเกตสำหรับการติดตั้ง

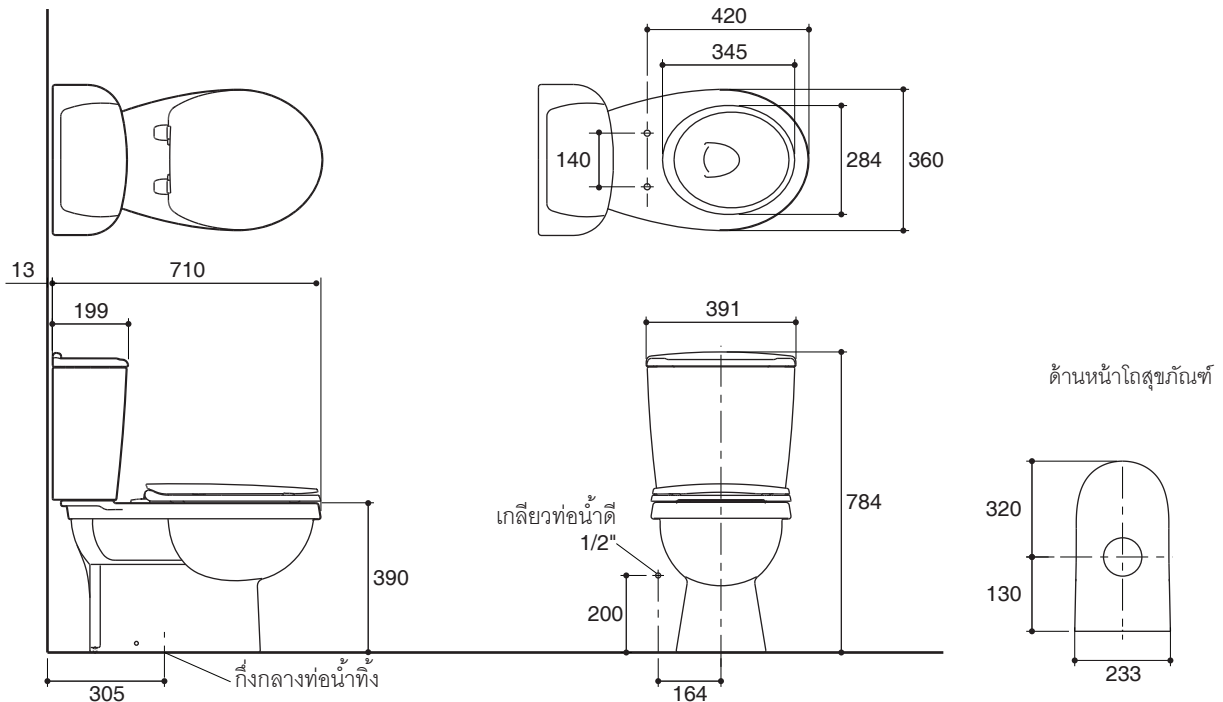
ติดตั้งผลิตภัณฑ์โดยใช้คู่มือแนะนำการติดตั้ง

### รุ่นผลิตภัณฑ์

รุ่น	ชื่อผลิตภัณฑ์	สี/วัสดุเคลือบผิว
K-17290X	สุขภัณฑ์สองชั้นแบบท่อน้ำทิ้งลงพื้น รุ่น แลมด้า พร้อมฝารองนั่ง	WK: สีขาว

ขนาดระยะแสดงค่าโดยประมาณ

หน่วย: มม.



หมายเหตุ: ระยะแนะนำการติดตั้งสามารถปรับได้ตามความเหมาะสมของผู้ใช้งานและพื้นที่ติดตั้ง

### ภาพแสดงผลิตภัณฑ์