



Trusted in New Zealand Since 1982

POSH

SINGLE LEVER EXPOSED BATH AND SHOWER MIXER K-98087X

Features

- Brass construction
- G1/2" connection
- Bath and shower mixer
- Lever handle

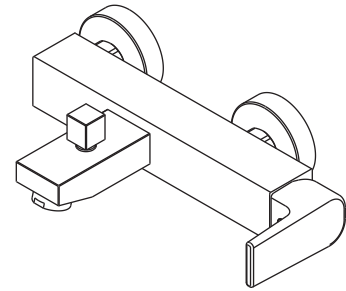
Codes/Standards Applicable

Specified model meets or exceeds the following:

- N/A

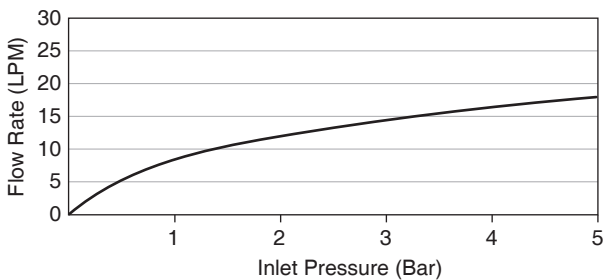
Installation Notes

Install this product according to the installation guide.

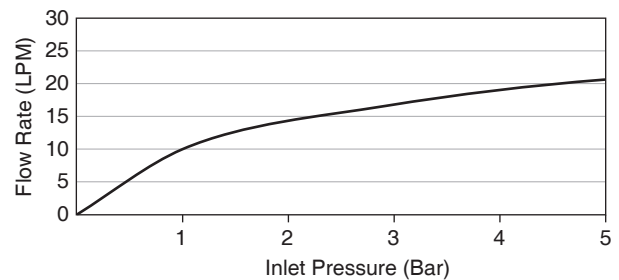


Specified Model

Model	Description	Color/Finished
K-98087X-4	Posh single lever exposed bath and shower mixer	CP: Polished Chrome



Flow Curve – Bath Spout

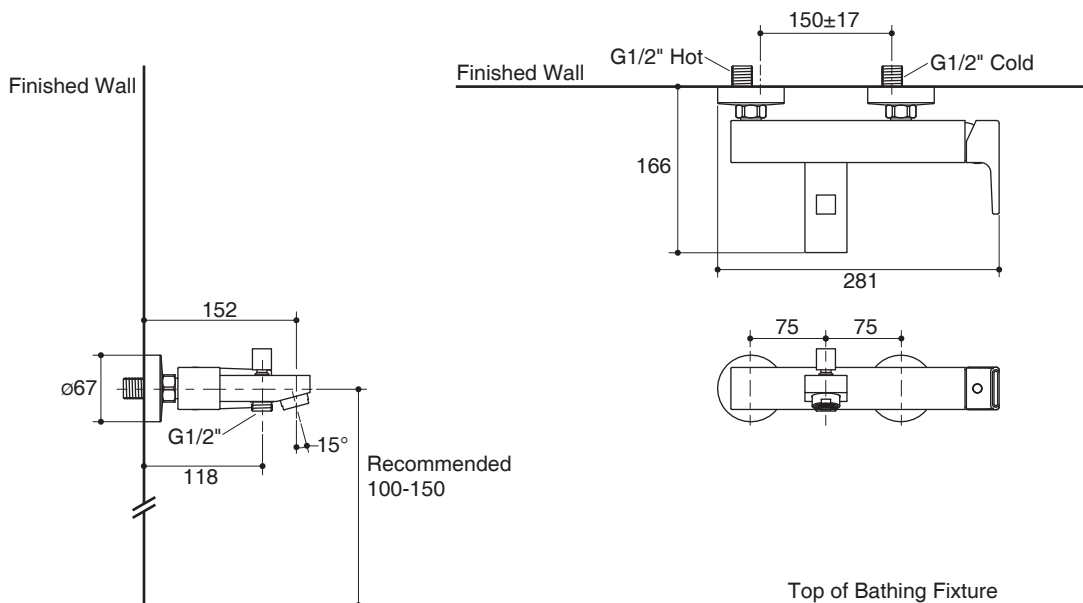


Flow Curve – Outlet (for handshower)

Note: Flow rates are approximate. (1 gallon = 3.785 liters, 1 bar = 14.5 psi)

Dimensions are approximate.

Unit: mm



Note: The recommended dimension for installation can be adjusted according to user preferences and layout.

Product Diagram

คุณลักษณะ

- ผลิตจากทองเหลือง
- เกลียวข้อต่อ G1/2"
- ก๊อกผสมลงอ่างอาบน้ำและยื่นอาบ
- มือบิดแบบก้านโยก

มาตรฐาน

คุณสมบัติตามมาตรฐาน

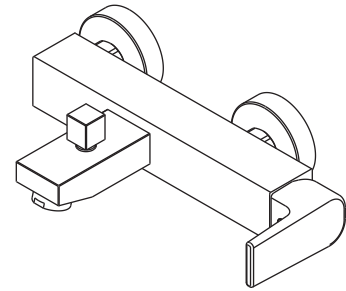
- ไม่ระบุ

ข้อสังเกตสำหรับการติดตั้ง

ติดตั้งผลิตภัณฑ์โดยใช้คู่มือแนะนำการติดตั้ง

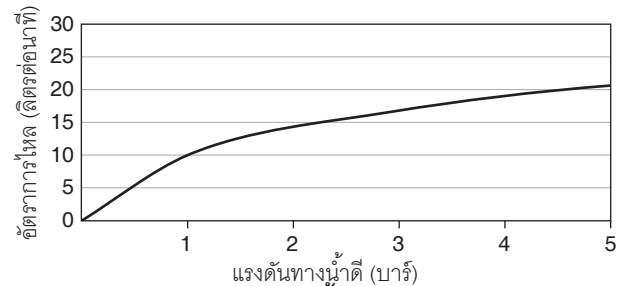
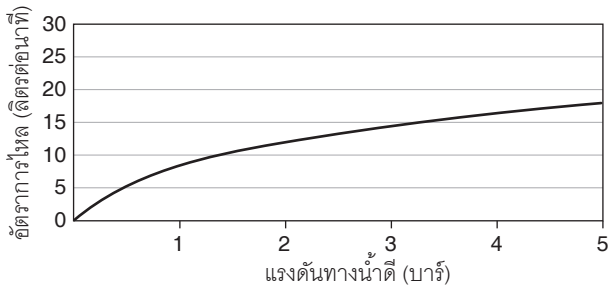
**ก๊อกผสมลงอ่างและยื่นอาบแบบก้านโยก
ชนิดติดผนัง สำหรับฝักบัวสายอ่อน**

K-98087X



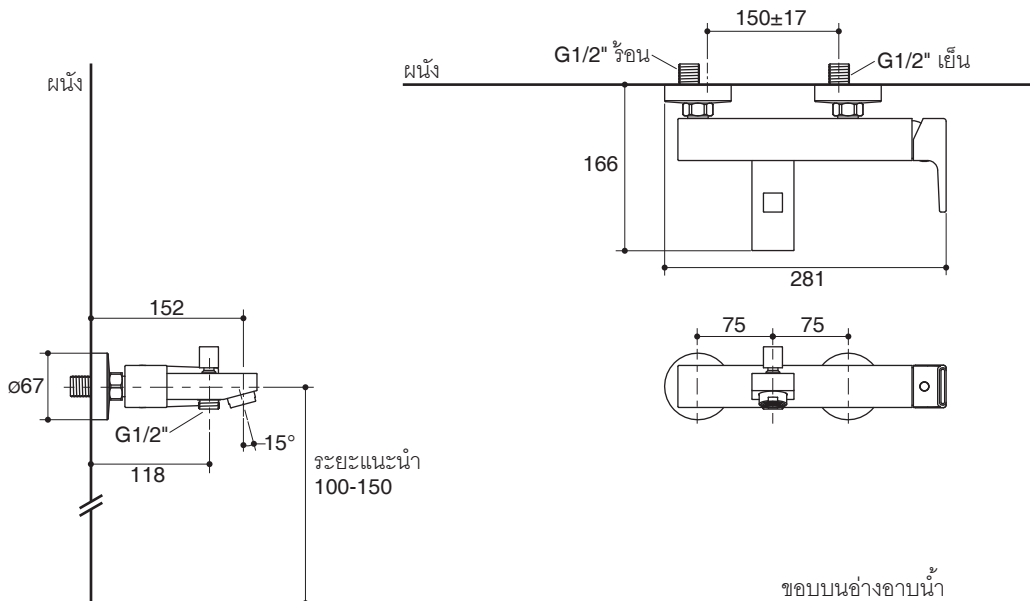
รุ่นผลิตภัณฑ์

รุ่น	ชื่อผลิตภัณฑ์	สี/วัสดุเคลือบผิว
K-98087X-4	ก๊อกผสมลงอ่างและยื่นอาบแบบก้านโยก ชนิดติดผนัง สำหรับฝักบัวสายอ่อน รุ่นพอร์ช	สี/วัสดุเคลือบผิว CP: สีโครเมียม



หมายเหตุ: อัตราการไหลค่าโดยประมาณ (1 แกลอน = 3.785 ลิตร, 1 บาร์ = 14.5 ปอนด์ต่อตารางนิ้ว)

ขนาดระยะแสดงค่าโดยประมาณ
หน่วย: มม.



หมายเหตุ: ระยะแนะนำการติดตั้งสามารถปรับได้ตามความเหมาะสมของผู้ใช้งานและพื้นที่ติดตั้ง

ภาพแสดงผลิตภัณฑ์