



Trusted in New Zealand Since 1982

OVIA

SINGLE LEVER LAVATORY FAUCET MIXER K-98079X

Features

- Brass construction
- G1/2", M10 connection
- Single-hole mounting mixer faucet
- Includes touch activated drain
- Includes 14" supply hoses
- 114 mm spout reach
- Lever handle

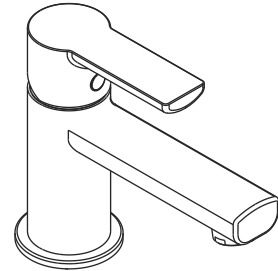
Codes/Standards Applicable

Specified model meets or exceeds the following:

- TIS 2067-2552

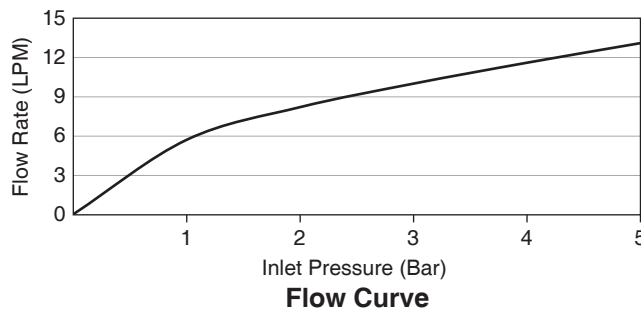
Installation Notes

Install this product according to the installation guide.



Specified Model

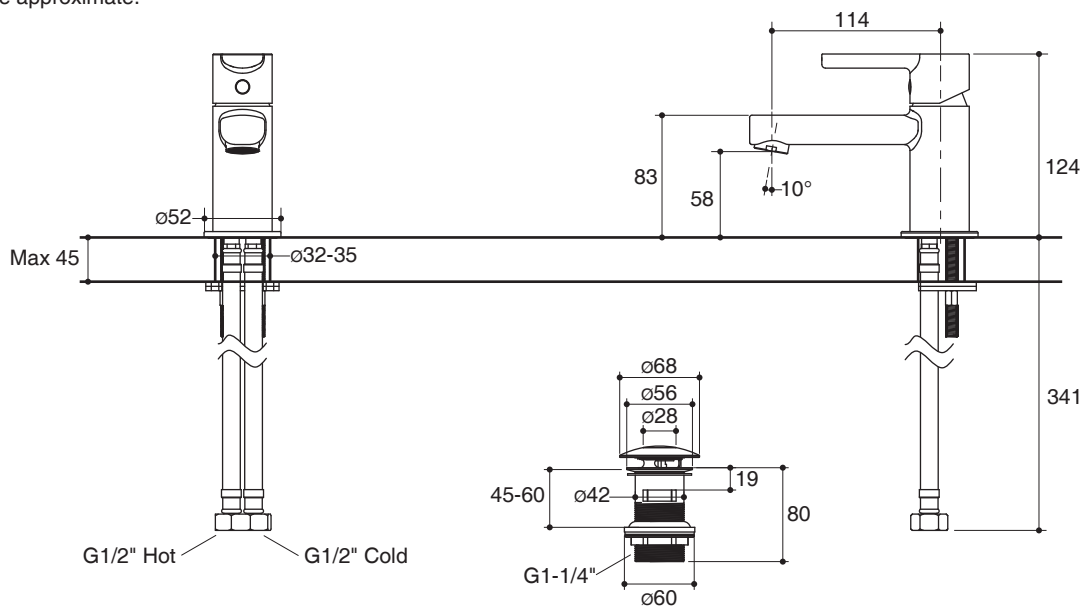
Model	Description	Color/Finished
K-98079X-4	Ovia single lever lavatory faucet mixer	CP: Polished Chrome



Note: Flow rates are approximate. (1 gallon = 3.785 liters, 1 bar = 14.5 psi)

Dimensions are approximate.

Unit: mm



Note: The recommended dimension for installation can be adjusted according to user preferences and layout.

Product Diagram

ก๊อกผสมอ่างล้างหน้าแบบก้านโยก
K-98079X

คุณลักษณะ

- ผลิตจากทองเหลือง
- เกลียวข้อต่อ G1/2", M10
- ก๊อกผสมติดตั้งแบบรูก๊อกเดี่ยว
- พร้อมสະตืออ่างแบบกด
- พร้อมสายน้ำดียาว 14 นิ้ว
- ระยะจากกึ่งกลางตัวก๊อกถึงกลางปากก๊อก 114 มม.
- มือบิดแบบก้านโยก

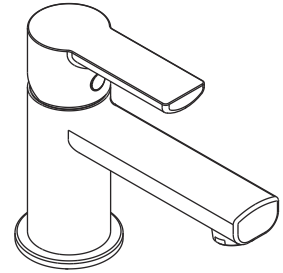
มาตรฐาน

คุณสมบัติตามมาตรฐาน

- มอก. 2067-2552

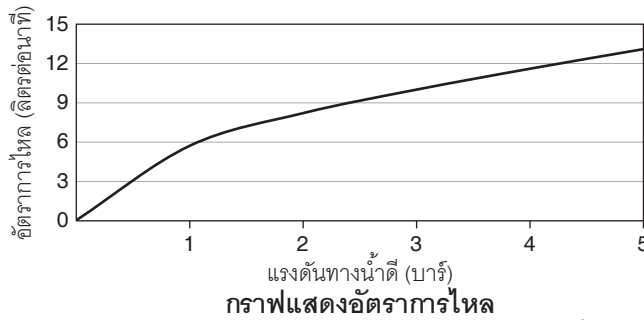
ข้อสังเกตสำหรับการติดตั้ง

ติดตั้งผลิตภัณฑ์โดยใช้คู่มือแนะนำการติดตั้ง



รุ่นผลิตภัณฑ์

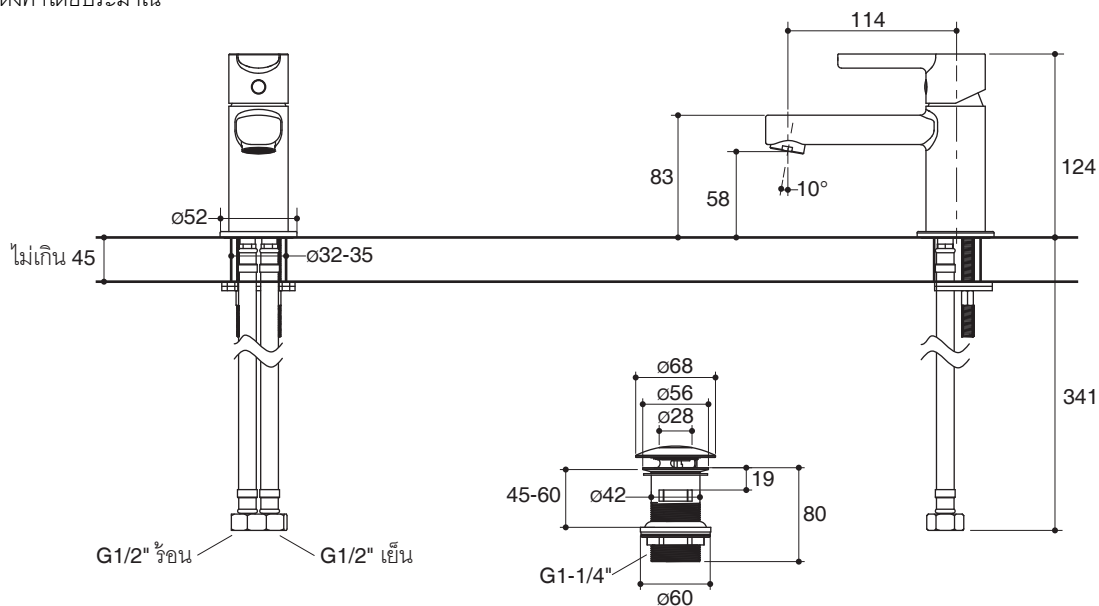
รุ่น	ชื่อผลิตภัณฑ์	สี/วัสดุเคลือบผิว
K-98079X-4	ก๊อกผสมอ่างล้างหน้าแบบก้านโยก รุ่นโอเวีย	CP: สีโครเมียม



หมายเหตุ: อัตราการไหลค่าโดยประมาณ (1 แกลลอน = 3.785 ลิตร, 1 บาร์ = 14.5 ปอนด์ต่อตารางนิ้ว)

ขนาดระยะแสดงค่าโดยประมาณ

หน่วย: มม.



หมายเหตุ: ระยะแนะนำการติดตั้งสามารถปรับได้ตามความเหมาะสมของผู้ใช้งานและพื้นที่ติดตั้ง

ภาพแสดงผลิตภัณฑ์