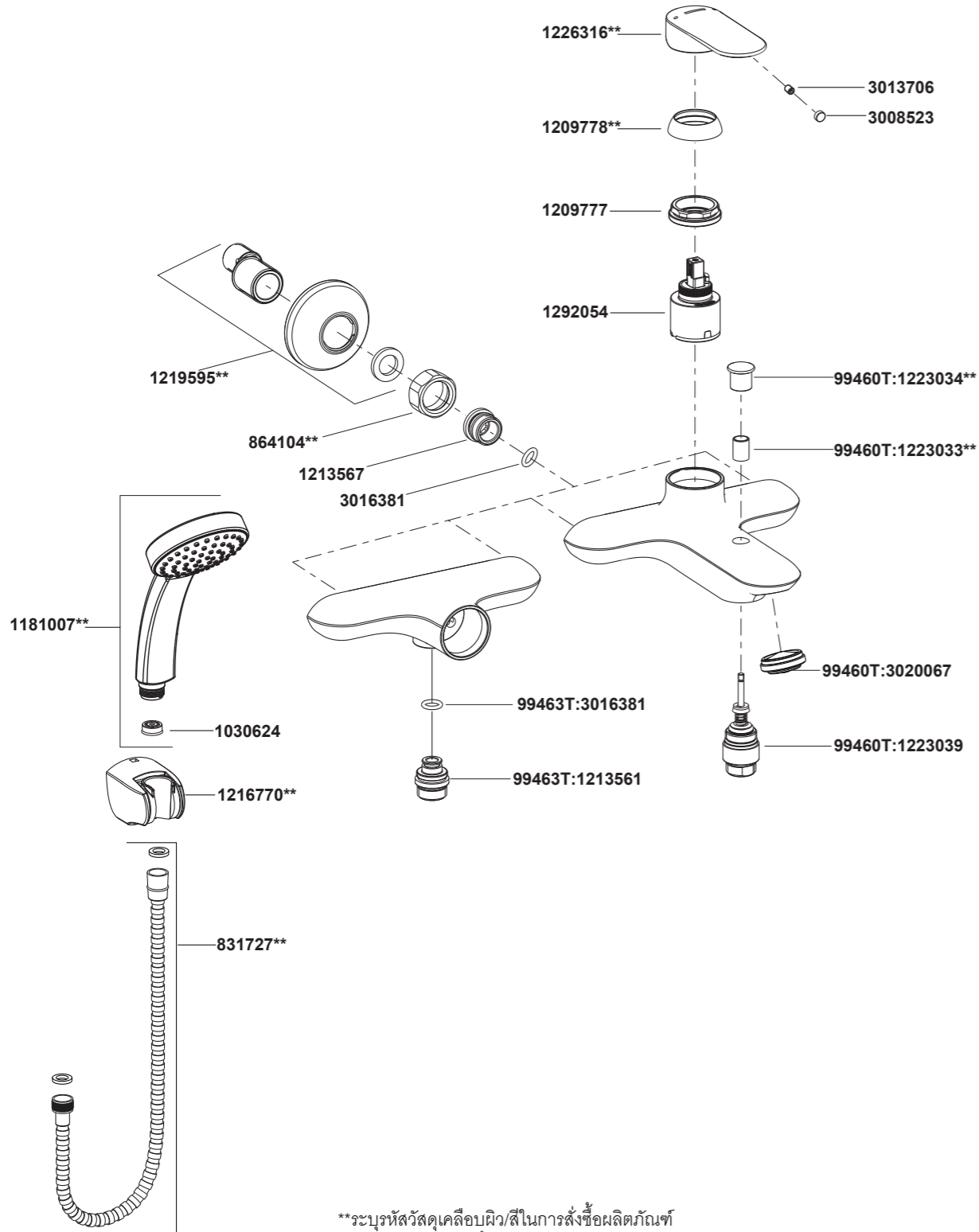


**99460T-4 R99460T-4** ก๊อกผสมล้างอ่างอาบน้ำและยื่นอาบแบบติดผนังพร้อมฝักบัวสายอ่อน  
**99463T-4** ก๊อกผสมยื่นอาบแบบติดผนังพร้อมฝักบัวสายอ่อน



\*\*ระบุรหัสวัสดุเคลือบผิว/สีในการสั่งซื้อผลิตภัณฑ์

หมายเหตุ: ระบุ SP เพิ่มในรหัส SPxxxxxx\*\* เมื่อสั่งซื้อผลิตภัณฑ์ในประเทศกลุ่มเอเชียแปซิฟิก (ยกเว้นประเทศจีน)

Call Center: +(66) 2204 6222  
 e-mail: callcenterthailand@kohler.com

**99460T-4 R99460T-4** ก๊อกผสมล้างอ่างอาบน้ำและยื่นอาบแบบติดผนังพร้อมฝักบัวสายอ่อน  
**99463T-4** ก๊อกผสมยื่นอาบแบบติดผนังพร้อมฝักบัวสายอ่อน

### ก่อนเริ่มการติดตั้ง

ข้อมูลในคู่มือนี้มาจากข้อมูลผลิตภัณฑ์ล่าสุดที่มีอยู่ในช่วงเวลากำหนดพิมพ์ บริษัทฯ ขอสงวนสิทธิ์ในการเปลี่ยนแปลงข้อมูลผลิตภัณฑ์  
 บรรจุกฎหมายที่มีอยู่โดยมีต้องแจ้งให้ทราบล่วงหน้า

คู่มือนี้มีข้อมูลสำคัญ โปรดมอบเอกสารให้กับเจ้าของผลิตภัณฑ์

#### ข้อสังเกต:

1. เปิดวาล์วน้ำทำความสะอาดท่อน้ำดีเพื่อขจัดเศษสิ่งสกปรกต่างๆ
2. ตรวจสอบความเสียหายและรอยรั่วซึมบนท่อน้ำประปา เปลี่ยนและซ่อมแซมหากจำเป็น
3. ตรวจสอบระบบสุขาภิบาล
4. แรงดันน้ำเข้าต่ำสุดสำหรับวาล์วเปลี่ยนทางน้ำคือ 0.05 เมกะปาสคาล (0.5 บาร์)
5. แรงดันน้ำสูงสุดสำหรับฝักบัวสายอ่อนคือ 0.5 เมกะปาสคาล (5 บาร์) หากมากกว่า 0.5 เมกะปาสคาล (5 บาร์) ต้องใช้ตัวลดแรงดันน้ำ  
 อุณหภูมิน้ำสูงสุดที่โปรดเก็บฝักบัวให้ห่างจากเครื่องทำความร้อนซึ่งอาจทำให้ผลิตภัณฑ์เสียหายหรือ  
 ผู้ใช้งานได้รับบาดเจ็บ

### การใช้งานมือปิด

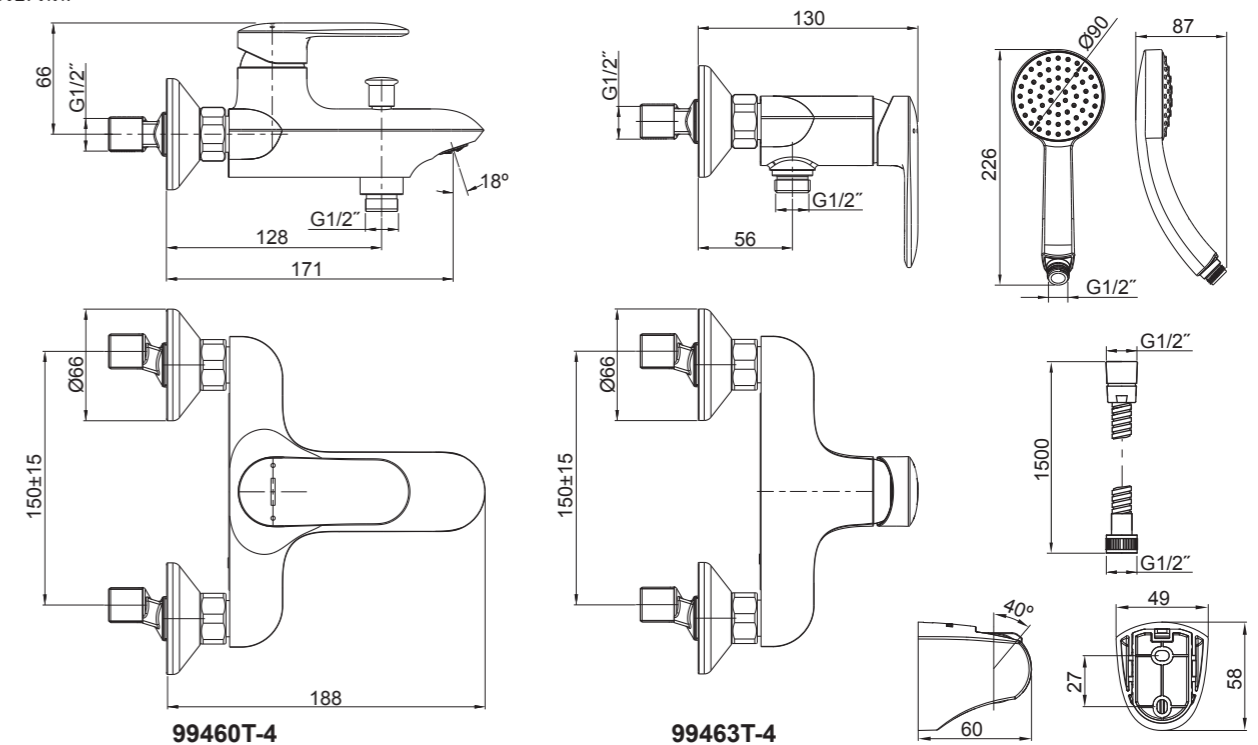
ค่อยๆ ยกมือปิดก้านโยกขึ้น หมุนมือปิดก้านโยกตามเข็มนาฬิกาเพื่อเปิดน้ำร้อน หมุนมือปิดก้านโยกทวนเข็มนาฬิกาเพื่อเปิดน้ำเย็น  
 สำหรับรุ่น 99460T น้ำจะไหลออกจากก๊อกล้างอ่างเมื่อปุ่มเปลี่ยนทางน้ำอยู่ในตำแหน่งปกติ ค่อยๆ ยกปุ่มเปลี่ยนทางน้ำขึ้น  
 หมุนตามเข็มนาฬิกาเพื่อเปิดฝักบัวสายอ่อน ปิดก๊อกน้ำ จากนั้นหมุนทวนเข็มนาฬิกาจนสุด

### มาตรฐานผลิตภัณฑ์

ผลิตภัณฑ์ผลิตภายใต้มาตรฐานผลิตภัณฑ์อุตสาหกรรม (มอก.)

### ระยะการติดตั้ง

\*ขนาดระยะแสดงค่าโดยประมาณ  
 \*หน่วย: มม.



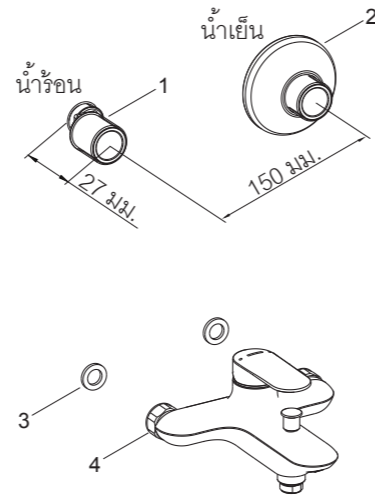
## ข้อแนะนำการติดตั้ง

### ติดตั้งก๊อกน้ำ

ติดตั้งข้อเยื้องสองชิ้น (1) เข้ากับท่อน้ำร้อนและท่อน้ำเย็น โดยใช้เทปพันเกลียวพันที่เกลียวท่อ

ปรับข้อเยื้องให้ได้ระยะกึ่งกลางห่างกัน 150 มม. และปรับกึ่งกลางให้ได้ระดับในแนวนอน โดยข้อเยื้องควรยื่นออกมาจากผนังประมาณ 27 มม. ชิ้นฐานรอง (2) เข้ากับข้อเยื้องให้ชิดกับผนัง

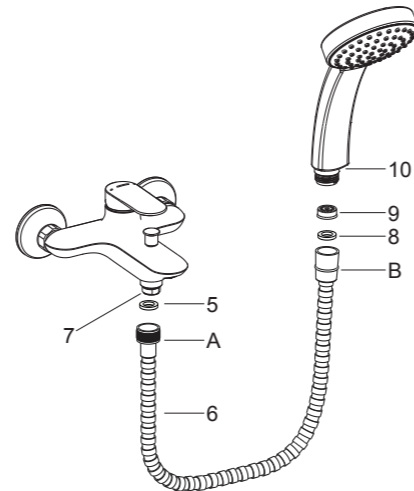
ใส่แหวนรอง (3) เข้ากับบนอด (4) จากนั้นขันนอตเข้ากับข้อเยื้อง (1) แล้วใช้ประแจขันนอตให้แน่น



### วิธีติดตั้งฝักบัวสายอ่อน

ถอดฝาครอบออกจากข้อต่อทางน้ำออกก่อน

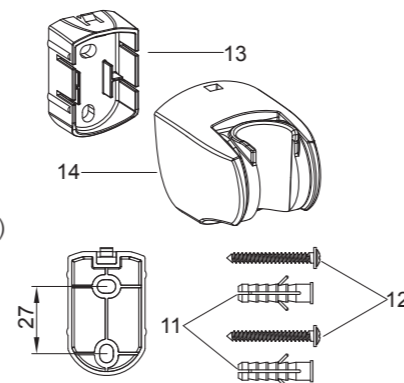
ประกอบแหวนรอง (5) เข้ากับข้อต่อสายฝักบัว (6) ด้าน A แล้วต่อเข้ากับทางน้ำออกของก๊อกน้ำ (7) ประกอบแหวนรอง (8) เข้ากับข้อต่อสายฝักบัวด้าน B ประกอบตัวลดแรงดันน้ำ (9) เข้ากับหัวฝักบัว (10) หากจำเป็น จากนั้นต่อข้อต่อสายฝักบัวด้าน B เข้ากับหัวฝักบัว



### ติดตั้งขอแขวน

กำหนดตำแหน่งติดตั้งขอแขวนบนผนัง ทำเครื่องหมายผ่านรูยึดบนฐานรองขอแขวนบนผนัง ตามรูปแสดงระยะการติดตั้ง เจาะรูทั้งสองบนผนัง เจาะรูให้มีขนาดเหมาะสมกับทุก (11) จากนั้นสวมทุก

ขันสกรู (12) ยึดฐานรองขอแขวน (13, ด้านแบนอยู่ด้านบน) ให้แน่นกับผนัง สวมขอแขวน (14) เข้ากับฐานรองขอแขวน และกดล็อกเข้าด้วยกัน



## ทดสอบการติดตั้ง

ตรวจสอบให้แน่ใจว่า นอตทุกตัวขันแน่น

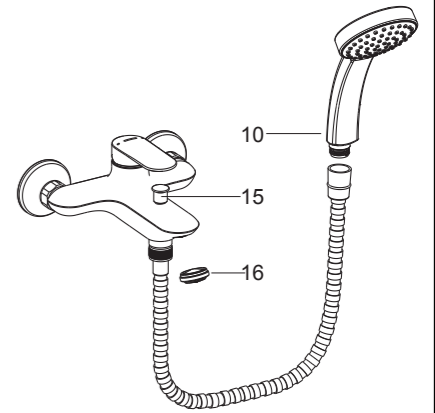
ตรวจสอบให้แน่ใจว่า ก้านโยกอยู่ในตำแหน่งปิด

เปิดวาล์วน้ำ เพื่อตรวจสอบการรั่วซึม ช่อมแซมหากเกิดการรั่วซึม

### สำหรับ 99460T-4: ก๊อกผสมลงอ่างอาบน้ำและยีนอาบ

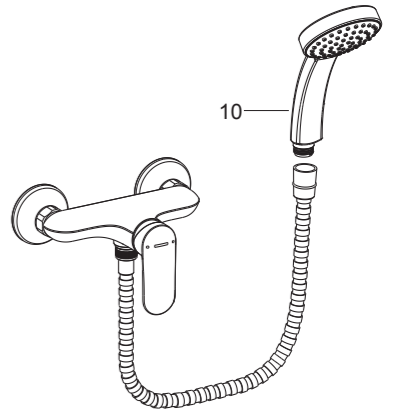
ถอดหัวฝักบัว (10) ถอดปากก๊อก (16) ออกด้วยเหรียญ เปิดน้ำร้อนและน้ำเย็นทิ้งไว้สักครู่เพื่อชะล้างสิ่งสกปรก ตรวจสอบการรั่วซึม ล้างสิ่งสกปรกออกจากปากก๊อก

จากนั้นค่อยๆ ยกปุ่มเปลี่ยนทางน้ำ (15) หมุนตามเข็มนาฬิกาเพื่อเปิดฝักบัวสายอ่อน เปิดน้ำร้อนและน้ำเย็นทิ้งไว้สักครู่เพื่อชะล้างสิ่งสกปรกและตรวจสอบรอยรั่วซึม ปิดก๊อกน้ำ จากนั้นประกอบหัวฝักบัวและปากก๊อกกลับเข้าที่



### สำหรับ 99463T-4: ก๊อกผสมยีนอาบ

ถอดหัวฝักบัว (10) เปิดน้ำร้อนและน้ำเย็นทิ้งไว้สักครู่เพื่อชะล้างสิ่งสกปรกและตรวจสอบรอยรั่วซึม ปิดก๊อกน้ำ จากนั้นประกอบหัวฝักบัวกลับเข้าที่



## วิธีการทำความสะอาด

สำหรับทุกพื้นผิว: ทำความสะอาดด้วยน้ำสบู่อ่อนๆ ล้างทำความสะอาด และเช็ดให้แห้งด้วยผ้านุ่ม ผลิตภัณฑ์ทำความสะอาดอาจมีส่วนผสมของสารเคมี เช่น แอมโมเนีย, คลอไรด์, ผลิตภัณฑ์ทำความสะอาดห้องน้ำ เป็นต้น ซึ่งอาจเกิดความเสียหายกับพื้นผิวผลิตภัณฑ์ได้ จึงไม่แนะนำให้ใช้ในการทำความสะอาด

ห้ามใช้ผลิตภัณฑ์ทำความสะอาดที่มีฤทธิ์กัดกร่อน