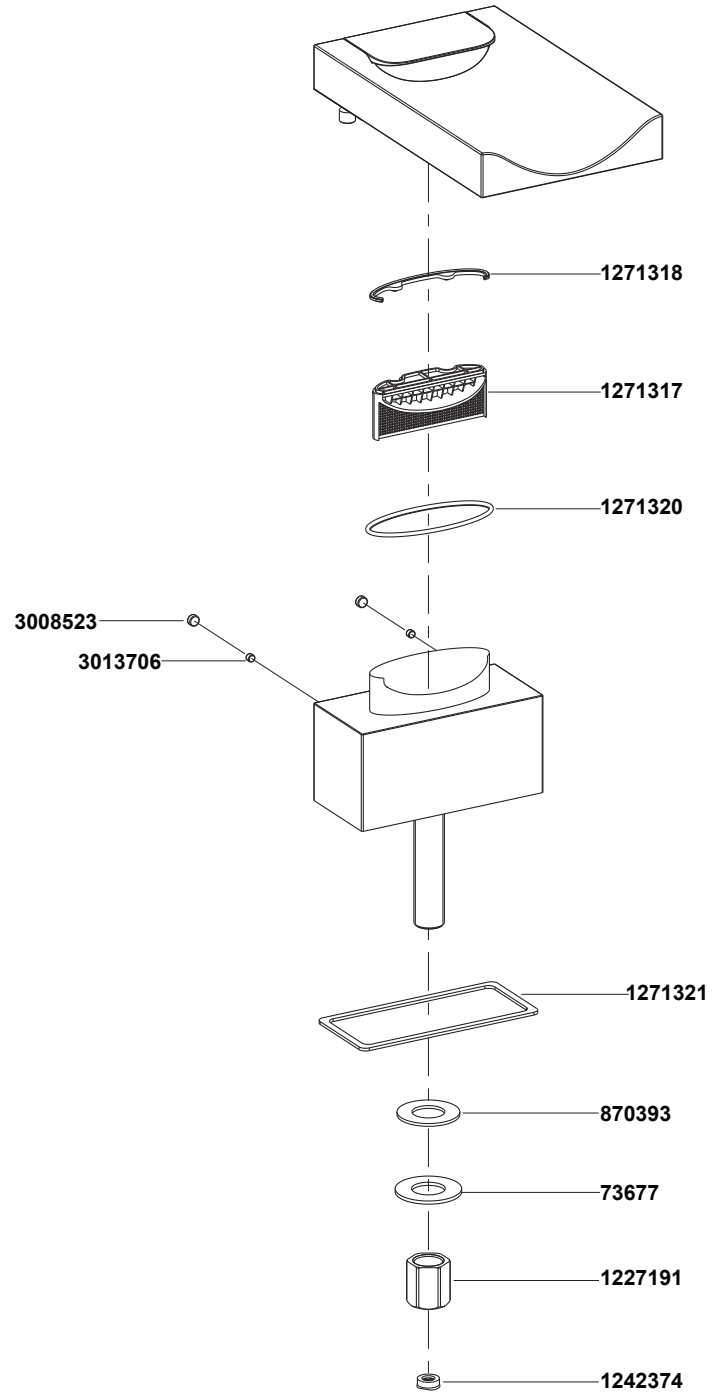


99874X-9 ก๊อกผสมล้างอ่างอาบน้ำระบบเทอร์โมสแตทติกพร้อมฝักบัวสายอ่อน



**ระบุรหัสวัสดุเคลือบผิว/สีในการสั่งซื้อผลิตภัณฑ์

หมายเหตุ: ระบุ SP เพิ่มในรหัส SPxxxxxx** เมื่อสั่งซื้อผลิตภัณฑ์ในประเทศกลุ่มเอเชียแปซิฟิก (ยกเว้นประเทศจีน)

Call Center: +(66) 2204 6222
e-mail: callcenterthailand@kohler.com

99874X-9 ก๊อกผสมล้างอ่างอาบน้ำระบบเทอร์โมสแตทติกพร้อมฝักบัวสายอ่อน

ก่อนเริ่มการติดตั้ง

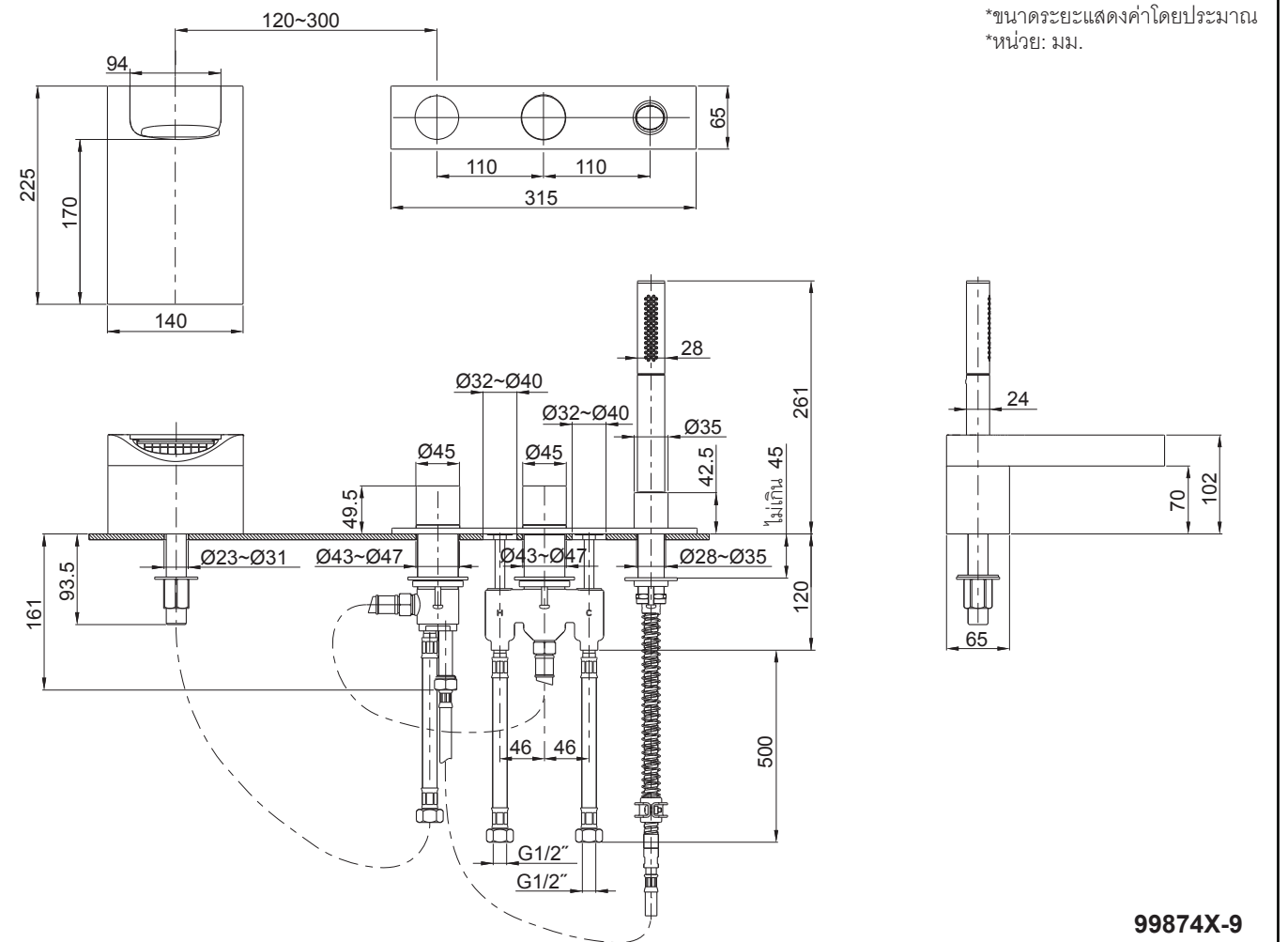
ข้อมูลในคู่มือนี้มาจากข้อมูลผลิตภัณฑ์ล่าสุดที่มีอยู่ในช่วงเวลาที่การจัดพิมพ์ บริษัทฯ ขอสงวนสิทธิ์ในการเปลี่ยนแปลงข้อมูลผลิตภัณฑ์
บรรจุภัณฑ์ที่มีอยู่โดยมิต้องแจ้งให้ทราบล่วงหน้า

คู่มือนี้มีข้อมูลสำคัญ โปรดมอบเอกสารให้กับเจ้าของผลิตภัณฑ์

เงื่อนไขการติดตั้ง

1. แรงดันน้ำไม่ต่ำกว่า 0.5 บาร์ (0.05 เมกะปาสคาล)
2. แรงดันน้ำสำหรับท่อน้ำร้อนและท่อน้ำเย็นที่แนะนำคือ 3 บาร์ (0.3 เมกะปาสคาล)
3. หากแรงดันน้ำมากกว่า 5 บาร์ (0.5 เมกะปาสคาล) ต้องติดตั้งตัวลดแรงดันน้ำ
4. ท่อน้ำร้อนและน้ำเย็นควรมีความดันต่างกันไม่เกิน 2 บาร์ (0.2 เมกะปาสคาล)
5. อุณหภูมิของท่อน้ำร้อนควรอยู่ระหว่าง 50 องศาเซลเซียส ถึง 70 องศาเซลเซียส
6. อุณหภูมิสำหรับท่อน้ำร้อนที่แนะนำคือ 60 องศาเซลเซียส เพื่อการประหยัดพลังงาน
7. อุณหภูมิในการใช้งานควรอยู่ระหว่าง 20 องศาเซลเซียส ถึง 49 องศาเซลเซียส
8. จำกัดอุณหภูมิเพื่อความปลอดภัยไว้ที่ 37 องศาเซลเซียส

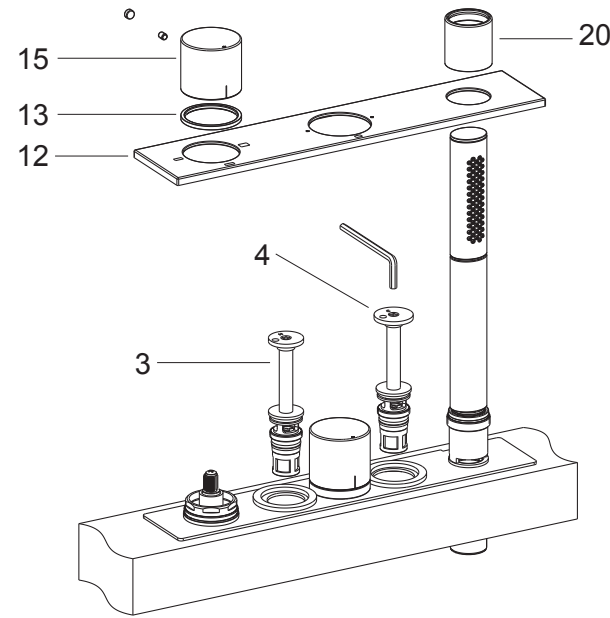
ระยะการติดตั้ง



99874X-9

การซ่อมบำรุงและดูแลรักษา

การทำความสะอาดตัวกรองและวาล์วปรับอุณหภูมิ



น้ำกระด้างอาจทำให้ตัวกรองของชุดวาล์วกันน้ำไหลย้อนกลับ (3,4) และชุดวาล์วปรับอุณหภูมิ (38) เกิดการอุดตันและทำให้น้ำไหลได้ช้าลง โปรดทำความสะอาดตามขั้นตอนดังต่อไปนี้ :

ตรวจสอบให้แน่ใจว่าปิดวาล์วน้ำที่เชื่อมต่อกับก๊อกน้ำเรียบร้อยแล้ว

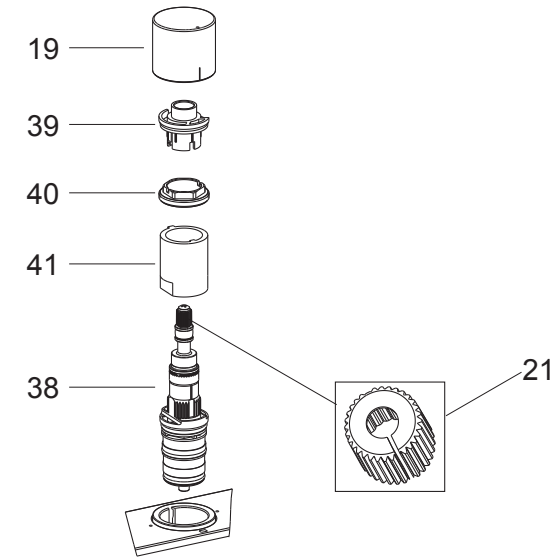
ถอดฝาปิดมือปิดวาล์วเปลี่ยนทางน้ำ ชั้นสกรูออก จากนั้นถอดมือปิดวาล์วเปลี่ยนทางน้ำ นอต (13) ฐานรองหัวฝักบัวสายอ่อน (20) และแผ่นรอง (12) ถอดชุดวาล์วกันน้ำไหลย้อนกลับ (3,4) โดยใช้ประแจหกเหลี่ยมหมุนทวนเข็มนาฬิกา ล้างทำความสะอาดและตรวจสอบตัวกรอง เปลี่ยนและซ่อมแซมหากจำเป็น ประกอบตัวกรองและชุดวาล์วเปลี่ยนทางน้ำ ประกอบส่วนประกอบทุกชิ้น กลับเข้าตำแหน่งเดิม

ข้อสังเกต : ตรวจสอบให้แน่ใจว่าไม่มีชิ้นส่วนใดสูญหาย

ประกอบกระบอกวาล์ว (38) กลับเข้าตำแหน่งเดิม กระบอกวาล์วเป็นชิ้นส่วนที่อาจเสียหายได้ง่าย โปรดดำเนินการด้วยความระมัดระวัง

ก่อนเริ่มทำความสะอาดให้แน่ใจว่า มือปิดอยู่ตรงกับหมายเลข 37 บนแผ่นรอง จากนั้นถอดปุ่มปิดและชั้นสกรูออก จึงถอดมือปิดปรับอุณหภูมิ (19) แหวนสลัก (39) ชั้นนอตยึดวาล์ว (40) และ สเปซเซอร์ (41) ออก และถอดชุดวาล์วปรับอุณหภูมิออกอย่างระมัดระวัง ทำความสะอาดด้วยน้ำส้มสายชูอุ่น

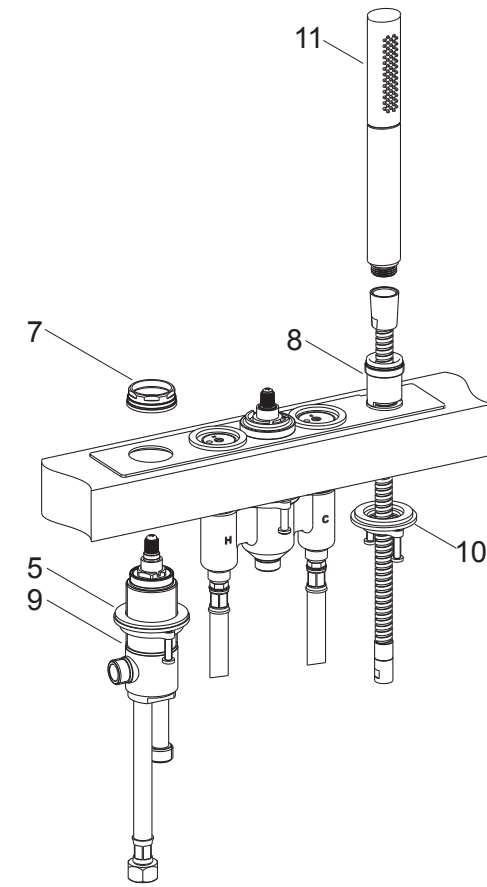
หลังจากทำความสะอาด ประกอบกระบอกวาล์วและชิ้นส่วนอื่นๆกลับเข้าตำแหน่งเดิม **ข้อสังเกต :** ระวังอย่าหมุนกระบอกวาล์วขณะติดตั้ง หากวาล์วถูกหมุน จะต้องทำการปรับตำแหน่งใหม่และตรวจสอบ ให้แน่ใจว่ารอยระบุตำแหน่ง (21) อยู่ตรงกับหมายเลข 37



การทำความสะอาด

สำหรับทุกพื้นผิว: ทำความสะอาดด้วยน้ำสบู่อ่อนๆ ล้างทำความสะอาด และเช็ดให้แห้งด้วยผ้านุ่ม ผลิตภัณฑ์ทำความสะอาดอาจมีส่วนผสมของสารเคมี เช่น แอมโมเนีย, คลอไรด์, ผลิตภัณฑ์ทำความสะอาดห้องน้ำ ซึ่งอาจเกิดความเสียหายกับพื้นผิวผลิตภัณฑ์ได้จึงไม่แนะนำให้ใช้ในการทำความสะอาด

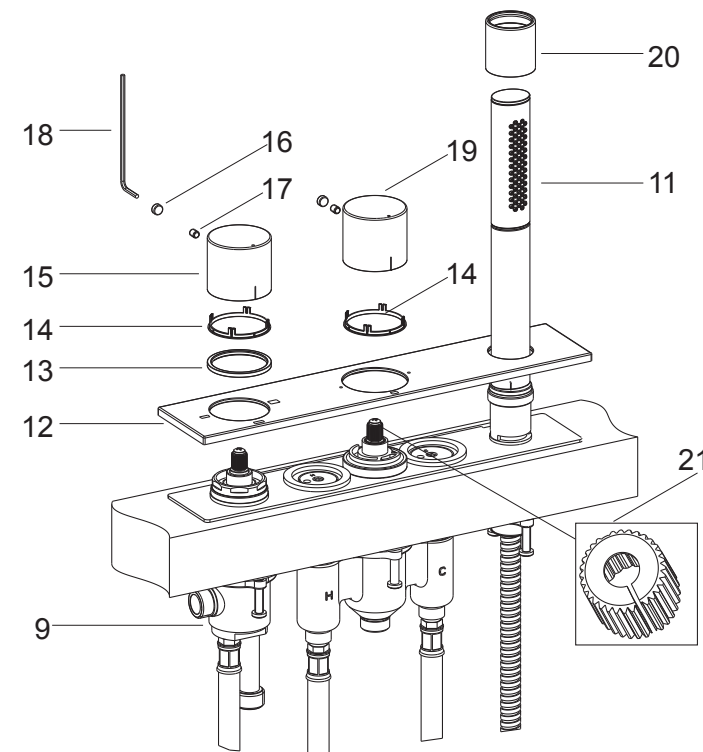
ห้ามใช้ผลิตภัณฑ์ทำความสะอาดที่มีฤทธิ์กัดกร่อน



สอดชุดวาล์วปรับทางน้ำ (9) เข้าจากทางด้านล่างของอ่างอาบน้ำ ชั้นนอต (7) ให้แน่นและติดตั้งอุปกรณ์ยึดหัวฝักบัว (5)

สอดชุดสลักเกลียว (8) เข้ากับรูติดตั้ง ยึดชุดติดตั้ง (10) ให้แน่นจากด้านล่างของอ่างอาบน้ำ จากนั้นจึงต่อหัวฝักบัวสายอ่อน (11) เข้ากับชุดสลักเกลียว

③



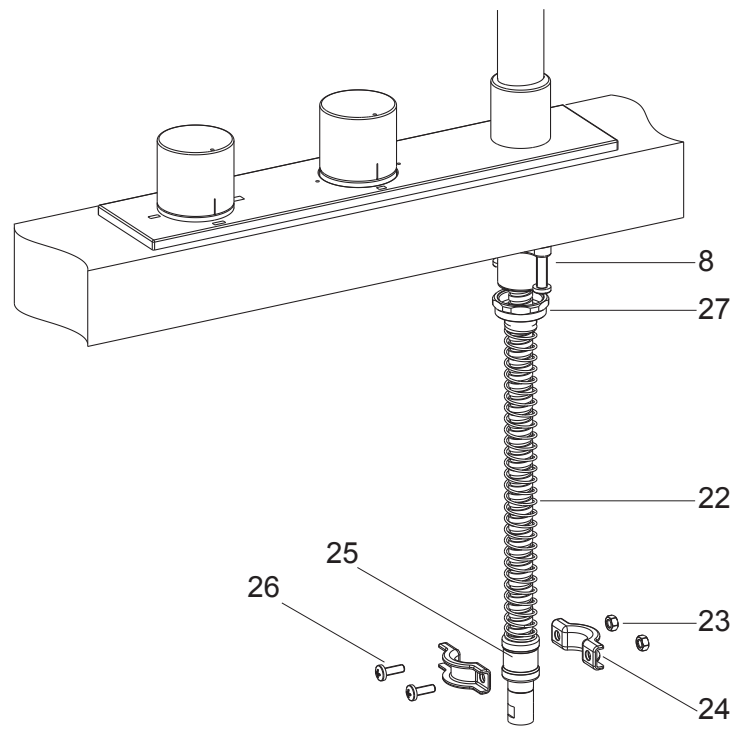
การติดตั้งมือปิด

นำแผ่นรอง (12) ประกอบลงบนฐานรอง (1) และใช้มือกดลงให้แน่นเข้ากับอ่างอาบน้ำ ชั้นนอต (13) และฐานยึดหัวฝักบัวสายอ่อน (20) ให้แน่นเพื่อยึดแผ่นรอง

ก่อนทำการติดตั้งชุดมือปิด ตรวจสอบให้แน่ใจว่าร่องระบุตำแหน่ง (21) บนมือปิดวาล์วปรับอุณหภูมิ (2) อยู่ตรงกับหมายเลข 37 บนแผ่นรอง และร่องสลักบนชุดวาล์วเปลี่ยนทางน้ำ (9) จะมีสามระดับ เมื่อติดตั้งจะต้องอยู่ในระดับกลาง

ประกอบมือปิด (15,19) โดยสวมแหวนรอง (14) ลงบนวาล์ว ให้แน่ใจว่า สัญลักษณ์บอกอุณหภูมิบนวาล์วปรับอุณหภูมิ (19) ตรงกับหมายเลข 37 สำหรับมือปิดวาล์วเปลี่ยนทางน้ำ (15) ให้สัญลักษณ์ตรงกับคำว่า 'OFF' ชั้นสกรู (17) ให้แน่นโดยใช้ประแจหกเหลี่ยม (18) และปิดปุ่มปิด (16) ลงบนรูที่มือปิด

④

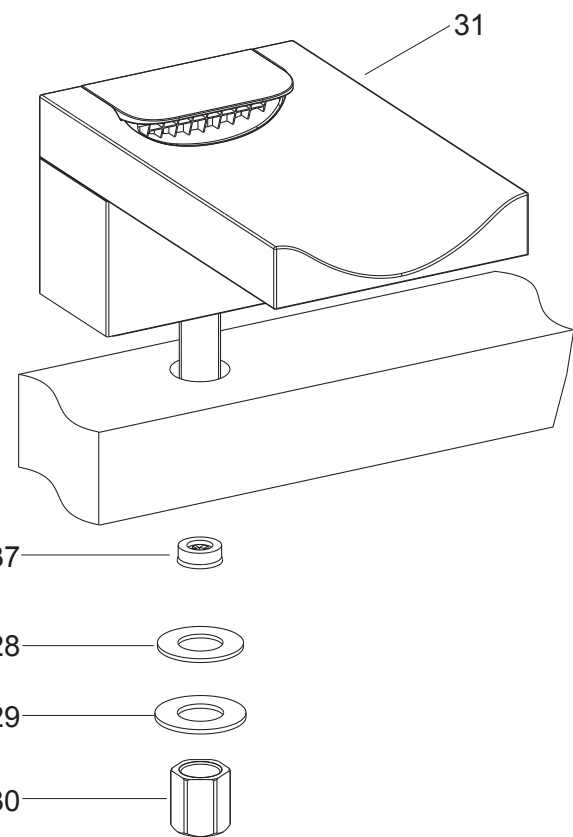


การติดตั้งสปริงหัวแปรง

น๊อต (27) สวมเข้ากับสายฝักบัว (10) และขันให้แน่นเข้ากับชุดสลักเกลียว (8) จากนั้นสวมสปริง (22) เข้ากับสายฝักบัว และสวมประเก็น (25) เข้ากับสายน้ำดีอีกด้านหนึ่ง

เพื่อให้แน่ใจว่าสายน้ำดีจะกลับเข้าตำแหน่งเดิมเมื่อถูกดึงออก ให้ยึดประเก็นด้วยคลิป (24) สกรู (26) และนอต (23) ในตำแหน่งเหมาะสม

⑤

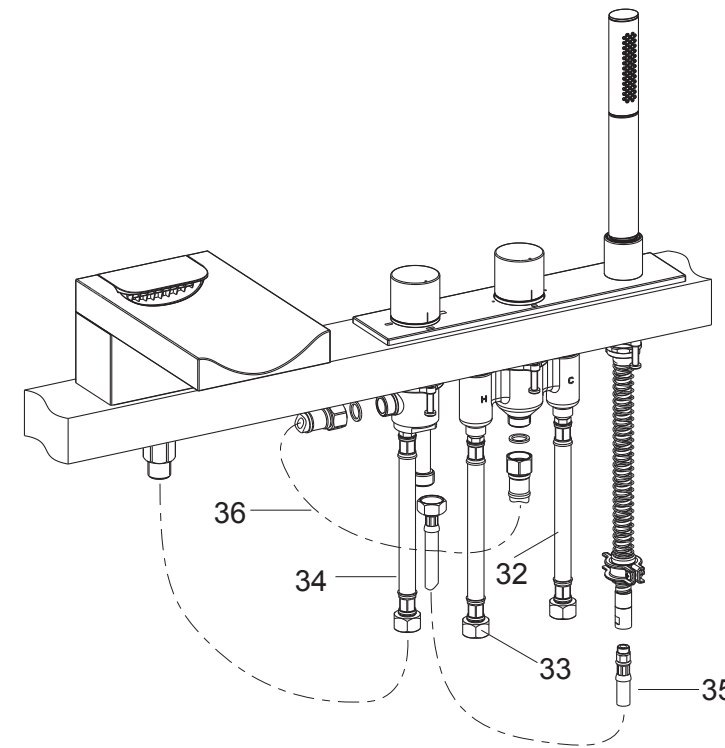


การติดตั้งก๊อกน้ำ

สอดชุดก๊อกน้ำ (31) เข้ากับรูติดตั้งบนอ่างอาบน้ำ สวมแหวนรองยาง (28) และแหวนรองโลหะ (29) เข้ากับก๊อกน้ำจากทางด้านใต้ของอ่างอาบน้ำ ขันชุดก๊อกน้ำให้แน่นด้วยนอต (30)

ข้อสังเกต : หากแรงดันน้ำสูงมากจะต้องติดตั้งตัวลดแรงดันน้ำ (37) เข้าในชุดก๊อกน้ำด้วย

⑥



การเชื่อมต่อหัวฝักบัวสายอ่อน

เชื่อมต่อสายน้ำดี (32,33) เข้ากับท่อน้ำเย็นและน้ำร้อนของชุดวาล์วปรับอุณหภูมิตามลำดับ โดยสายน้ำดี (33) ที่มีสัญลักษณ์ตัว "H" ให้ต่อเข้ากับท่อน้ำร้อน

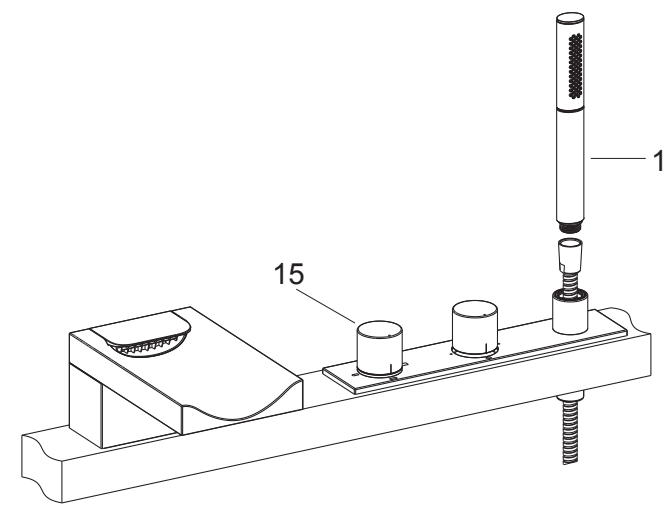
เชื่อมต่อสายน้ำดี (34) ของชุดวาล์วเปลี่ยนทางน้ำเข้ากับก๊อกน้ำ

เชื่อมต่อชุดวาล์วเปลี่ยนทางน้ำเข้ากับหัวฝักบัวสายอ่อนด้วยสายน้ำดี (35)

เชื่อมต่อวาล์วเปลี่ยนทางน้ำเข้ากับวาล์วปรับอุณหภูมิด้วยสายน้ำดี (36)

⑦

ตรวจสอบการติดตั้ง



ตรวจสอบให้แน่ใจว่า ขันข้อต่อทุกจุดแน่น ตรวจสอบให้แน่ใจว่า มือบิดวาล์วเปลี่ยนทางน้ำ (15) อยู่ในตำแหน่งปิด

เปิดวาล์วน้ำและสะอาดอ่าง ตรวจสอบการรั่วซึม ซ่อมแซมหากจำเป็น

ถอดหัวฝักบัวสายอ่อน (11) ออก หมุนมือบิดวาล์วเปลี่ยนทางน้ำให้สัญลักษณ์ระบุตำแหน่งตรงกับสัญลักษณ์ระบุการใช้งานหัวฝักบัวสายอ่อน เปิดน้ำเพื่อชำระล้างสิ่งสกปรกออกจากสายน้ำดี หมุนมือบิดวาล์วเปลี่ยนทางน้ำให้สัญลักษณ์ระบุตำแหน่งตรงกับสัญลักษณ์ระบุการใช้งานก๊อกน้ำ เปิดน้ำเพื่อชำระล้างสิ่งสกปรกออกจากก๊อกน้ำ ปิดก๊อกน้ำและประกอบหัวฝักบัวสายอ่อน กลับเข้าตำแหน่งเดิม