

## Features

- Brass construction
- Durable KOHLER finishes resist corrosion and tarnishing
- Flexible G1/2" supply hoses for easy installation
- Knob handle
- 192 mm spout reach
- Artful water delivery through exposed spout design
- Precise thermostatic temperature control for added safety
- Includes 2-function handshower

## Codes/Standards Applicable

Specified model meets or exceeds the following:

- TIS 2066-2552
- EN 1111-1998
- GB/T 23447-2009
- GB 18145-2014
- QB 2806-2006

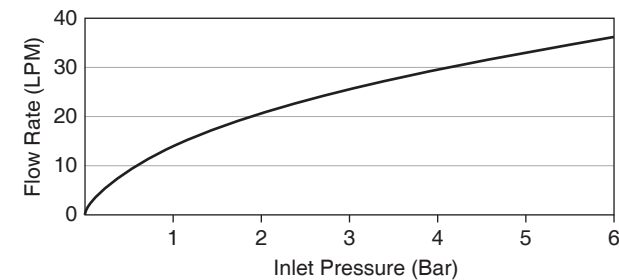
## Installation Notes

Install this product according to the installation guide.

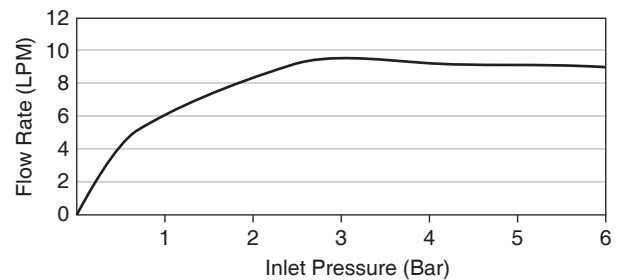
## Specified Model

Model	Description	Color/Finished
K-99874X-9	Beitou thermostatic deck-mount bath and shower faucet	CP : Polish chrome

For a full range of color finishes in your market please contact your local Kohler representative.



Flow Curve Bath Spout

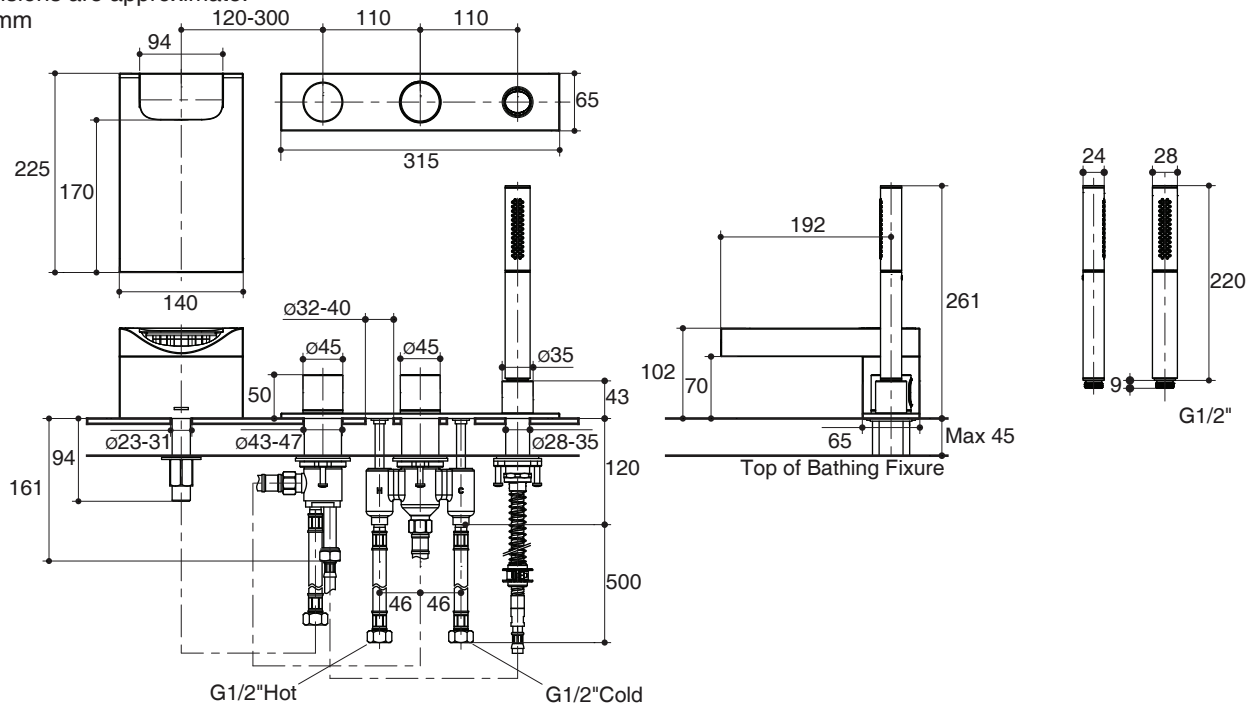


Flow Curve Handshower

Note: Flow rates are approximate. (1 gallon = 3.785 liters, 1 bar = 14.5 psi)

Dimensions are approximate.

Unit: mm



Note: The recommended dimension for installation can be adjusted according to user preferences and layout.

## Product Diagram



### คุณลักษณะ

- ผลิตจากทองเหลือง
- วัสดุเคลือบผิวพิเศษของโคห์เลอร์ คงทน เงางาม
- สายน้ำดีขนาด G1/2"
- ปากก๊อกแบบเบ็ดง่าย
- มือบิดแบบหมุน
- ระยะจากกึ่งกลางตัวก๊อกถึงกึ่งกลางปากก๊อก 192 มม.
- หัวก๊อกแบบเปิด แสดงการไหลของสายน้ำ
- ระบบเทอร์โมสแตติก ควบคุมอุณหภูมิแม่นยำ
- พร้อมหัวฝักบัว ปรับสายน้ำได้ 2 ระดับ

### มาตรฐาน

คุณสมบัติตามมาตรฐาน :

- มอก. 2067-2552
- EN 1111-1998
- GB 18145-2014
- QB 2806-2006
- GB/T 23447-2009

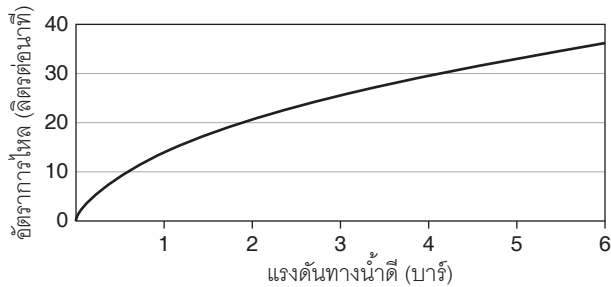
### ข้อสังเกตสำหรับการติดตั้ง

ติดตั้งผลิตภัณฑ์โดยใช้คู่มือแนะนำการติดตั้ง

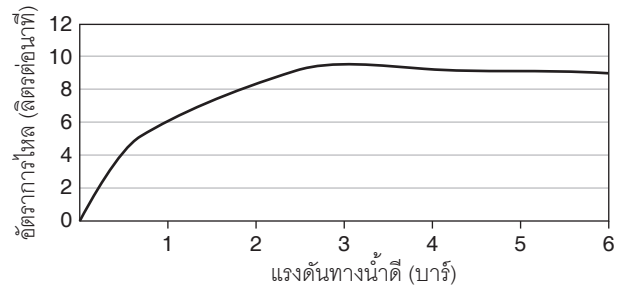
### รุ่นผลิตภัณฑ์

รุ่น	ชื่อผลิตภัณฑ์	สี/วัสดุเคลือบผิว
K-99874X-9	ก๊อกผสมลงอ่างอาบน้ำระบบเทอร์โมสแตติกพร้อมฝักบัวสายอ่อน รุ่นเบโท	CP : สีโครเมจ

ตรวจสอบ สี/วัสดุเคลือบผิวผลิตภัณฑ์จากตัวแทนจำหน่ายโคห์เลอร์ในประเทศของท่าน



กราฟแสดงอัตราการไหล ก๊อกกลางอ่าง

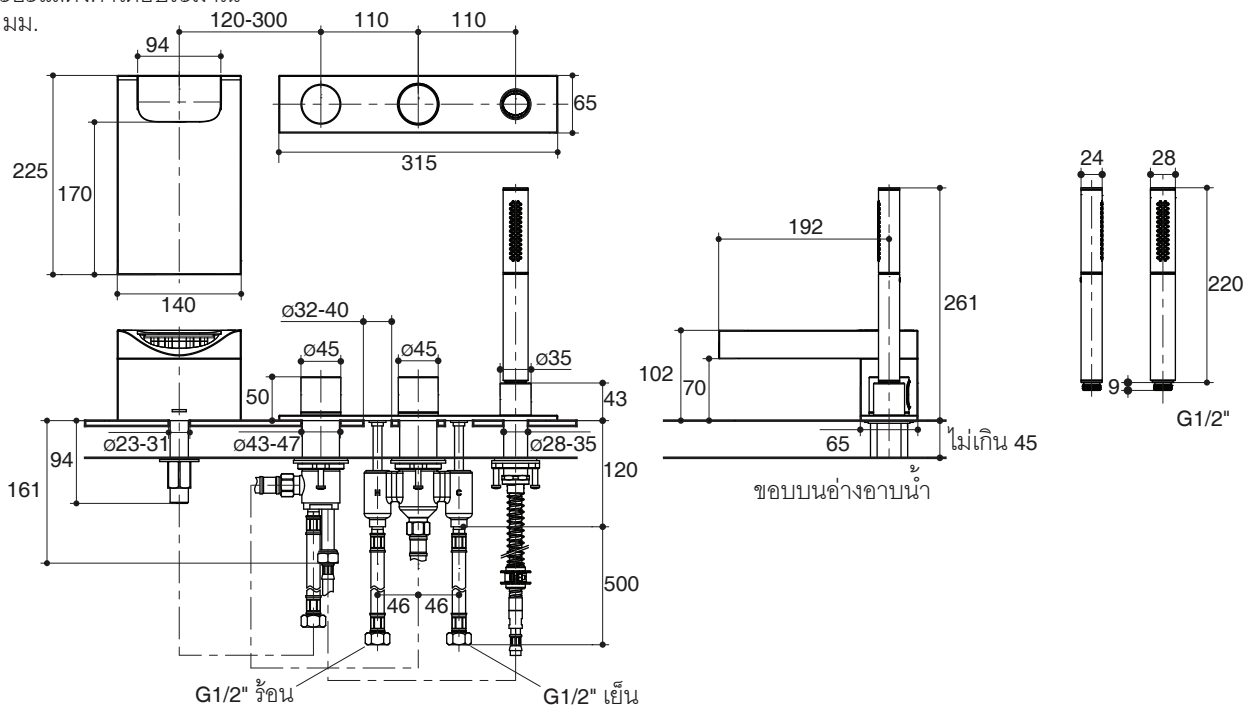


กราฟแสดงอัตราการไหล ฝักบัวสายอ่อน

หมายเหตุ: อัตราการไหลค่าโดยประมาณ (1 แกลลอน = 3.785 ลิตร, 1 บาร์ = 14.5 ปอนด์ต่อตารางนิ้ว)

ขนาดระยะแสดงค่าโดยประมาณ

หน่วย: มม.



หมายเหตุ: ระยะแนะนำการติดตั้งสามารถปรับได้ตามความเหมาะสมของผู้ใช้งานและพื้นที่ติดตั้ง

ภาพแสดงผลิตภัณฑ์