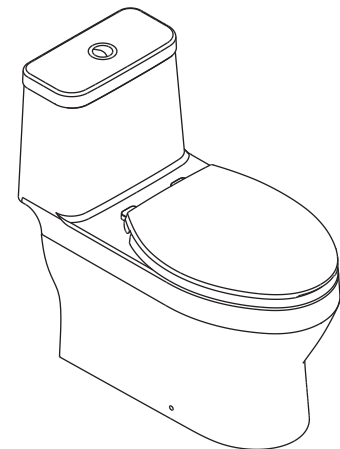


### Features

- Vitreous china
- Elongated bowl
- Includes gentle close seat
- Includes polished chrome push button
- Siphonic wash down flushing system
- 3/4.5 liter per flush
- 305 mm rough-in for S-trap
- 725 x 336 x 715 mm

## ONE-PIECE TOILET WITH SEAT K-99192X



### Codes/Standards Applicable

Specified model meets or exceeds the following:

- ASME A112.19.2/CSA 45.1
- TIS 792-2554

### Technical Information

|                        |                      |
|------------------------|----------------------|
| Fixture:               |                      |
| Configuration          | one-piece, elongated |
| Water per flush        | 3/4.5 liter          |
| Passageway             | 50 mm                |
| Water area             | 127 x 102 mm         |
| Water depth from rim   | 257 mm               |
| Seat post hole centers | 140 mm               |

|                             |            |
|-----------------------------|------------|
| Included Components:        |            |
| Tank cover                  | 1226512-SP |
| Elongated gentle close seat | K-98101X   |

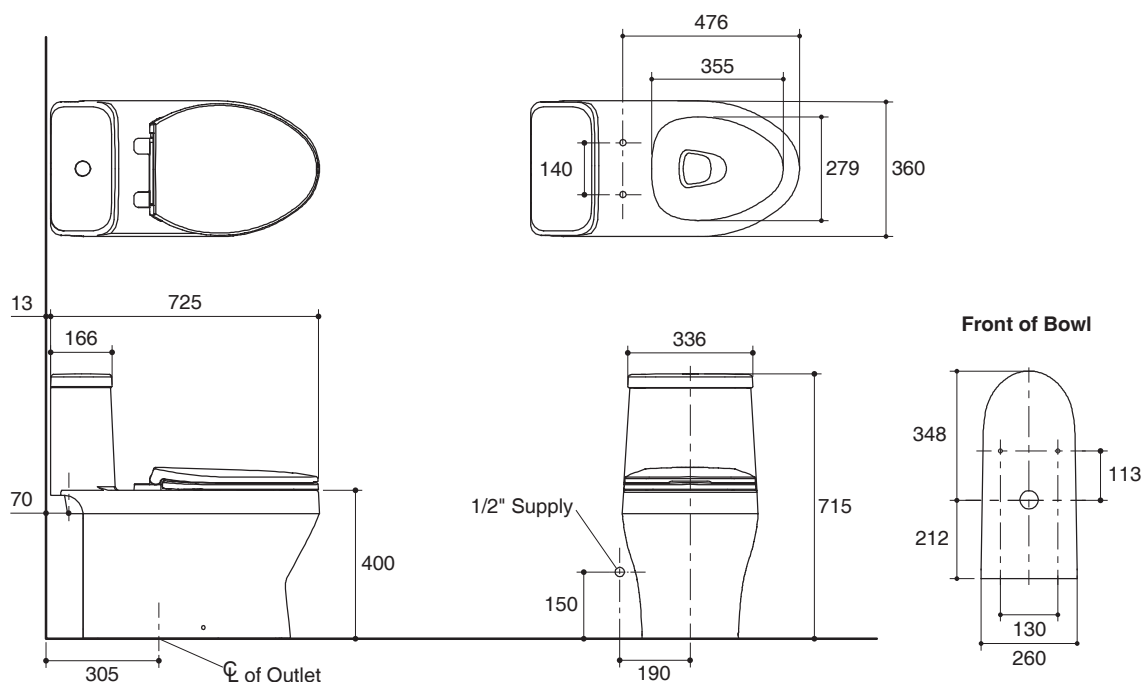
### Installation Notes

Install this product according to the installation guide.

### Specified Model

| Model      | Description   | Color/Finished    |
|------------|---|-------------------|
| K-99192X-S | Pine one-piece toilet, 3/4.5 L with gentle close seat | WK: Diamond White |

Dimensions are approximate.  
Unit: mm



Note: The recommended dimension for installation can be adjusted according to user preferences and layout.

### Product Diagram

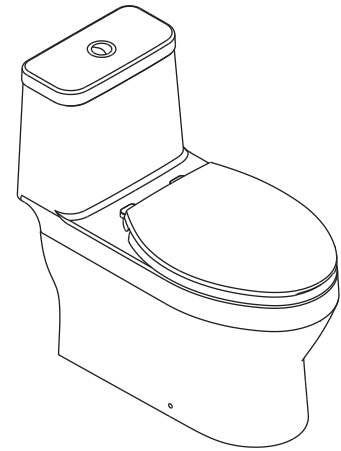
### คุณลักษณะ

- สุขภัณฑ์เซรามิกประเภทวิเทรียสไชน่า (Vitreous china)
- โถสุขภัณฑ์แบบหน้ายาว
- พร้อมฝารองนั่งแบบกันกระแทก
- พร้อมปุ่มกดชำระสีโครมเมียม
- ระบบชำระล้างแบบไฮฟอนิค วอชดาวน
- ใช้น้ำในการชำระล้าง 3/4.5 ลิตร
- ระยะจุดกึ่งกลางท่อน้ำทิ้งถึงผนัง 305 มม. สำหรับการติดตั้งท่อน้ำทิ้งลงพื้น
- 725 x 336 x 715 มม.

### มาตรฐาน

- คุณสมบัติตามมาตรฐาน
- ASME A112.19.2/CSA B45.1
- มอก. 792-2554

## สุขภัณฑ์ชิ้นเดียวพร้อมฝารองนั่ง K-99192X



### ข้อมูลเฉพาะ

|                                      |                            |
|--------------------------------------|----------------------------|
| สุขภัณฑ์                             |                            |
| ลักษณะ                               | สุขภัณฑ์ชิ้นเดียว, หน้ายาว |
| การใช้น้ำชำระล้างต่อครั้ง            | 3/4.5 ลิตร                 |
| ขนาดท่อน้ำทิ้ง                       | 50 มม.                     |
| ผิวหน้าน้ำ                           | 127 x 102 มม.              |
| ความลึกจากขอบโถสุขภัณฑ์ถึงผิวหน้าน้ำ | 257 มม.                    |
| ระยะห่างระหว่างรูยึดฝารองนั่ง        | 140 มม.                    |

|                              |            |
|------------------------------|------------|
| ส่วนประกอบสุขภัณฑ์           |            |
| ฝาปิดถังพักน้ำ               | 1226512-SP |
| ฝารองนั่งหน้ายาวแบบกันกระแทก | K-98101X   |

### ข้อสังเกตสำหรับการติดตั้ง

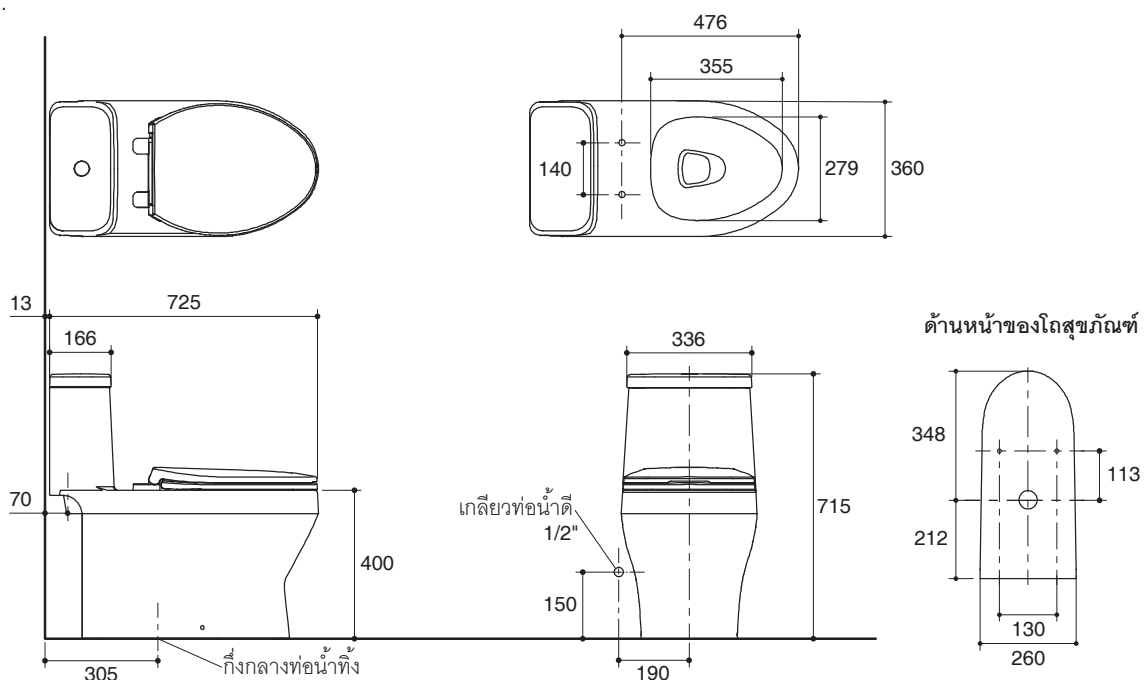
ติดตั้งผลิตภัณฑ์โดยใช้คู่มือแนะนำการติดตั้ง

### รุ่นผลิตภัณฑ์

| รุ่น       | ชื่อผลิตภัณฑ์  | สี/วัสดุเคลือบผิว |
|------------|--|-------------------|
| K-99192X-S | สุขภัณฑ์ชิ้นเดียว, 3/4.5 ลิตร รุ่น โพนี พร้อมฝารองนั่งแบบกันกระแทก | WK: สีขาว         |

ขนาดระยะแสดงค่าโดยประมาณ

หน่วย: มม.



หมายเหตุ: ระยะแนะนำการติดตั้งสามารถปรับได้ตามความเหมาะสมของผู้ใช้งานและพื้นที่ติดตั้ง

### ภาพแสดงผลิตภัณฑ์