

ONE-PIECE TOILET WITH SEAT K-5697X

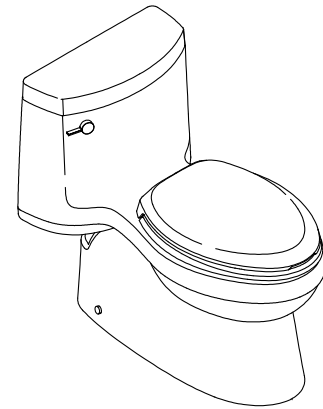
Features

- Vitreous china.
- Elongated bowl.
- Aporn Skirt.
- Includes French Curve quiet close seat.
- Includes polished chrome trip lever.
- Class Five flushing system.
- 4.8 liter per flush.
- 305 mm rough-in for S-trap.
- 744 x 480 x 709 mm

Codes/Standards Applicable

Specified model meets or exceeds the following:

- ASME A112.19.2/CSA B45.1
- TIS 792-2554



Technical Information

| Fixture: | |
|------------------------|----------------------|
| Configuration | one-piece, elongated |
| Water per flush | 4.8 liter |
| Passageway | 50 mm |
| Water area | 247 x 182 mm |
| Water depth from rim | 160 mm |
| Seat post hole centers | 140 mm |

| Included Components: | |
|-------------------------------|---------------|
| Tank cover | 1237888-SP-** |
| French Curve quiet close seat | K-4713X-** |

Installation Notes

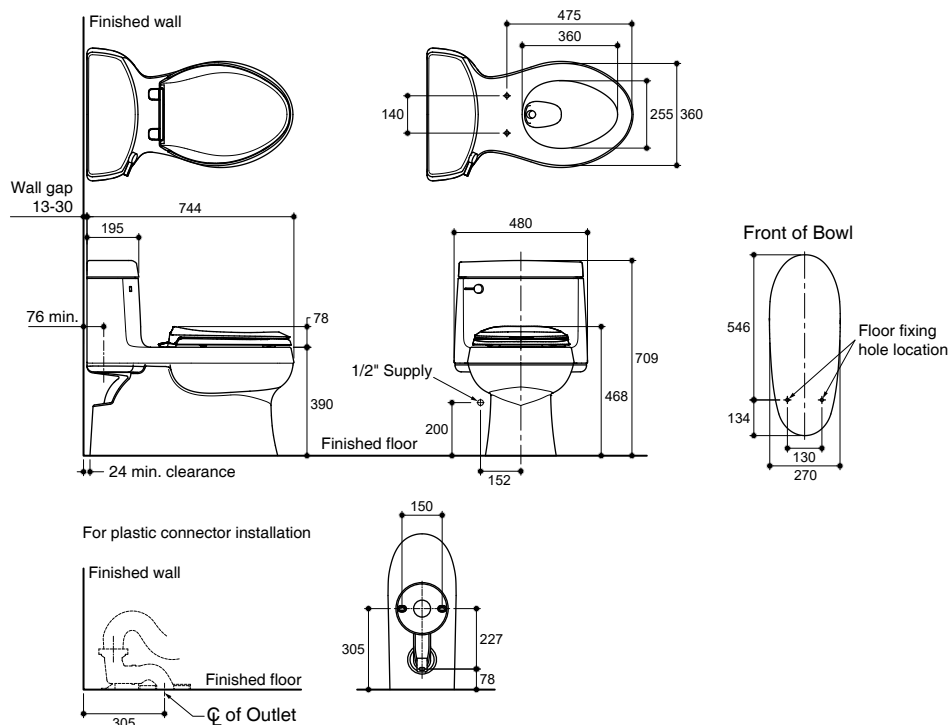
Install this product according to the installation guide.

Specified Model

| Model | Description | Color/Finishes |
|-----------|--|----------------|
| K-5697X-C | Cimarron skirt one-piece toilet, S-trap with French Curve quiet close seat | 0: White |

Dimensions are approximate. (Do not direct measure a dimensional from picture below.)
Unit: mm

This diagram shown with K-4713X seat



Note: The recommended dimension for installation can be adjusted according to user preferences and layout.

Product Diagram

สุขภัณฑ์ชิ้นเดียวพร้อมฝารองนั่ง K-5697X

คุณลักษณะ

- สุขภัณฑ์เซรามิกประเภทวิเทรียสไชน่า (Vitreous china)
- โถสุขภัณฑ์แบบหน้ายาว
- ดีไซน์โถแบบกระโปรง
- พร้อมฝารองนั่งเฟรนช์เคิร์ฟแบบกันกระแทก
- ระบบชำระล้างแบบคลาสไฟว์
- พร้อมก้านชำระโลหะชุบโครเมียม
- ใช้น้ำในการชำระล้าง 4.8 ลิตร
- ระยะจุดกึ่งกลางท่อน้ำทิ้งถึงผนัง 305 มม. สำหรับการติดตั้งท่อน้ำทิ้งลงพื้น
- 744 x 480 x 709 มม.

มาตรฐาน

- คุณสมบัติตามมาตรฐาน
- ASME A112.19.2/CSA B45.1
- มอก. 792-2554

ข้อมูลเฉพาะ

| สุขภัณฑ์ | |
|-----------------------------------|----------------------------|
| ลักษณะ | สุขภัณฑ์ชิ้นเดียว, หน้ายาว |
| การใช้น้ำชำระล้างต่อครั้ง | 4.8 ลิตร |
| ขนาดท่อน้ำทิ้ง | 50 มม. |
| ผิวหน้า | 247 x 182 มม. |
| ความลึกจากขอบโถสุขภัณฑ์ถึงผิวหน้า | 160 มม. |
| ระยะห่างระหว่างรูยึดฝารองนั่ง | 140 มม. |

| ส่วนประกอบสุขภัณฑ์ | |
|-----------------------------------|---------------|
| ฝาปิดถังพักน้ำ | 1237888-SP-** |
| ฝารองนั่งเฟรนช์เคิร์ฟแบบกันกระแทก | K-4713X-** |

ข้อสังเกตสำหรับการติดตั้ง

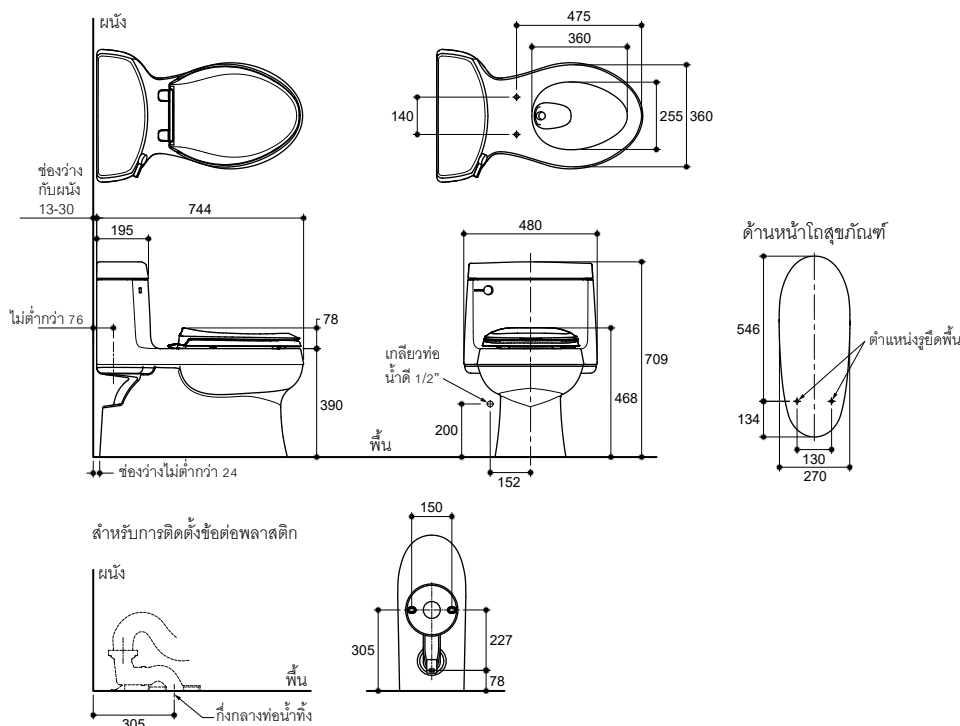
ติดตั้งสุขภัณฑ์โดยใช้คู่มือแนะนำการติดตั้ง

รุ่นผลิตภัณฑ์

| รุ่น | ชื่อผลิตภัณฑ์ | สี/วัสดุเคลือบผิว |
|-----------|--|-------------------|
| K-5697X-C | สุขภัณฑ์ชิ้นเดียว แบบท่อลงพื้น รุ่น ซิมมารอน สกริวด พร้อมฝารองนั่งเฟรนช์เคิร์ฟแบบกันกระแทก | 0: สีขาว |

ขนาดระยะแสดงค่าโดยประมาณ (ห้ามวัดขนาดโดยตรงจากภาพด้านล่าง)
หน่วย: มม.

ภาพแสดงผลิตภัณฑ์พร้อมฝารองนั่ง K-4713X



หมายเหตุ: ระยะแนะนำการติดตั้งสามารถปรับได้ตามความเหมาะสมของผู้ใช้งานและพื้นที่ติดตั้ง

ภาพแสดงผลิตภัณฑ์