

99979T-4CD วาล์วเปิด-ปิดน้ำเย็นแบบก้านโยก ชนิดฝักผนัง

ก่อนเริ่มการติดตั้ง

ข้อมูลในคู่มือนี้มาจากข้อมูลผลิตภัณฑ์ล่าสุดที่มีอยู่ในช่วงเวลา การจัดพิมพ์บริษัทฯ ขอสงวนสิทธิ์ในการเปลี่ยนแปลงข้อมูลผลิตภัณฑ์ บรรทัดฐานที่มีอยู่โดยมีต้องแจ้งให้ทราบล่วงหน้า

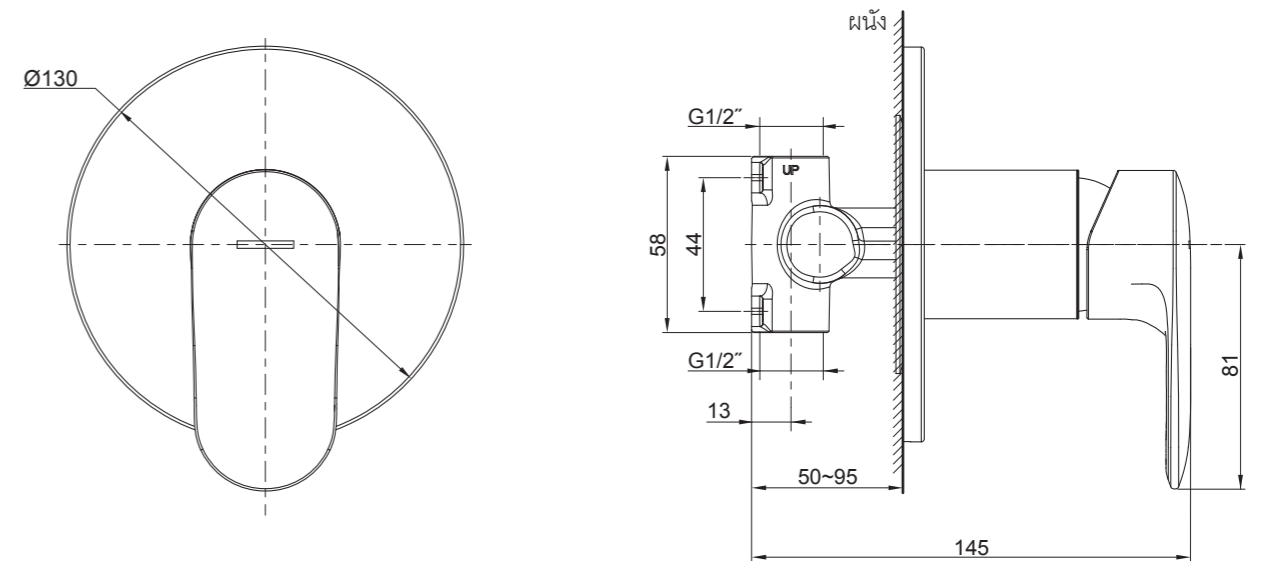
คู่มือนี้มีข้อมูลสำคัญ โปรดมอบเอกสารให้กับเจ้าของผลิตภัณฑ์

ข้อสังเกต

1. เปิดวาล์วน้ำทำความสะอาดก่อนน้ำดี เพื่อขจัดเศษสิ่งสกปรกต่างๆ
2. ตรวจสอบความเสียหายและรอยรั่วซึมบนท่อน้ำประปา เปลี่ยนและซ่อมแซมหากจำเป็น
3. ตรวจสอบระบบสุขาภิบาล
4. ปิดวาล์วเปิด-ปิดน้ำ

ระยะการติดตั้ง

*ขนาดระยะแสดงค่าโดยประมาณ
*หน่วย: มม.



ข้อแนะนำการติดตั้ง

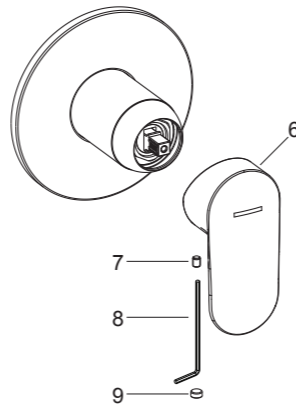
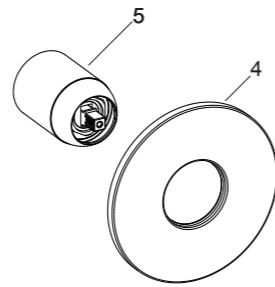
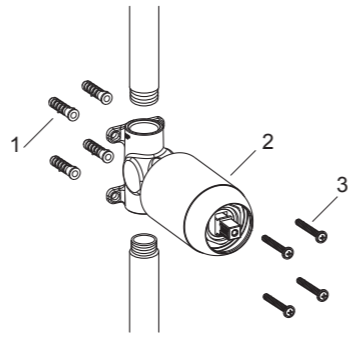
เลือกตำแหน่งที่จะติดตั้งตัวเรือนวาล์วบนผนัง จากนั้นเจาะรูบนผนัง

สวมฟุก (1) ตรวจสอบให้แน่ใจว่าเครื่องหมาย "UP" บนตัวเรือนวาล์ว (2) หันขึ้นด้านบนบนใช้เทปพันเกลียวพันรอบทางน้ำดีและทางน้ำออกอย่างน้อย 4 รอบ

ไม่ต้องถอดฝาครอบวาล์วออกจากตัวเรือนวาล์วระหว่างติดตั้ง ต่อท่อน้ำดีและท่อน้ำออกเข้ากับตัวเรือนวาล์ว จากนั้นขันสกรู (3) ให้แน่นเพื่อยึดตัวเรือนวาล์ว

ถอดฝาครอบวาล์ว จากนั้นสวมฝาครอบ (4) เข้ากับวาล์ว (5) แล้วปรับตำแหน่งให้ชิดผนัง จากนั้นดึงฟิล์มกันรอยบนประเก็นออก

ประกอบมือปิดก้านโยก (6) แล้วขันสกรู (7) ให้แน่นด้วยประแจแอล (8) จากนั้นประกอบปุ่มปิด (9) เข้ากับรูยึดสกรู



ทดสอบการติดตั้ง

ตรวจสอบให้แน่ใจว่า ขันนอตทุกตัวจนแน่น และมือปิดก้านโยกอยู่ในตำแหน่งปิด

เปิดวาล์วน้ำเพื่อตรวจสอบการรั่วซึม ซ่อมแซมหากจำเป็น

การทำความสะอาด

สำหรับทุกพื้นผิว: ทำความสะอาดด้วยน้ำสบู่อ่อนๆ ล้างทำความสะอาด และเช็ดให้แห้งด้วยผ้านุ่ม ผลิตภัณฑ์ทำความสะอาดอาจจะมีส่วนผสมของสารเคมี เช่น แอมโมเนีย, คลอไรด์, ผลิตภัณฑ์ทำความสะอาดห้องน้ำ เป็นต้น ซึ่งอาจจะเกิดความเสียหายกับพื้นผิว ผลิตภัณฑ์ได้จึงไม่แนะนำให้ใช้ในการทำความสะอาด

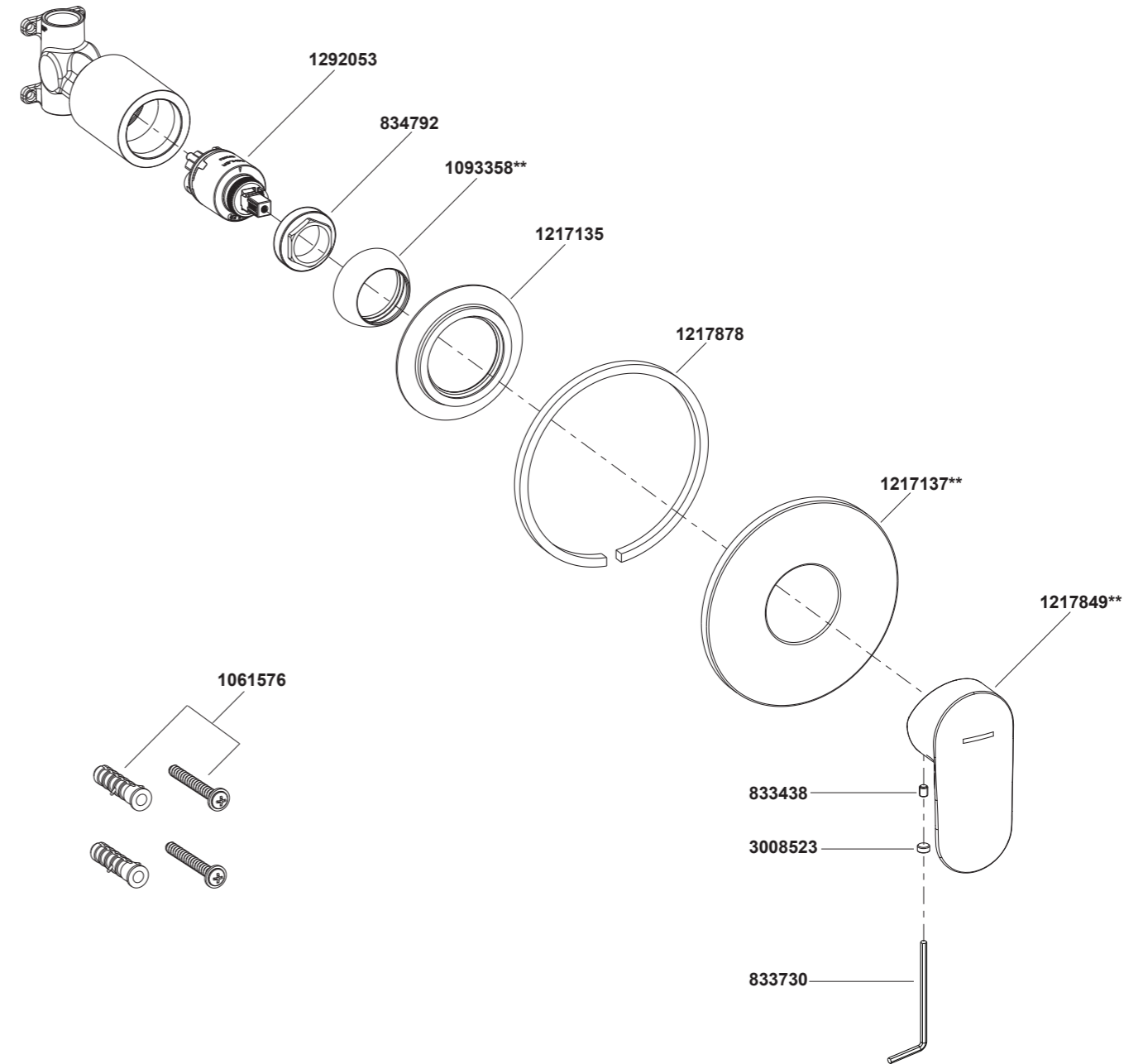
ห้ามใช้ผลิตภัณฑ์ทำความสะอาดที่มีฤทธิ์กัดกร่อน

KOHLER®

อุปกรณ์ประกอบและอะไหล่

คู่มือ

99979T-4CD วาล์วเปิด-ปิดน้ำเย็นแบบก้านโยก ชนิดฝักผนัง



**ระบุรหัสวัสดุเคลือบผิว/สีในการสั่งซื้อผลิตภัณฑ์

หมายเหตุ: ระบุ SP เพิ่มในรหัส SPxxxxxx** เมื่อสั่งซื้อผลิตภัณฑ์ในประเทศกลุ่มเอเชียแปซิฟิก (ยกเว้นประเทศจีน)