

### Features

- Brass construction
- Flexible G1/2" supply hose
- Includes ceramic disc valve cartridge
- 159 mm spout reach
- Lever handle
- This product meets LEED water conservation requirements (K-98868T-4E2)

## TALL SINGLE-HOLE LAVATORY FAUCET K-98868T-4



### Codes/Standards Applicable

Specified model meets or exceeds the following:

- TIS 2067-2552

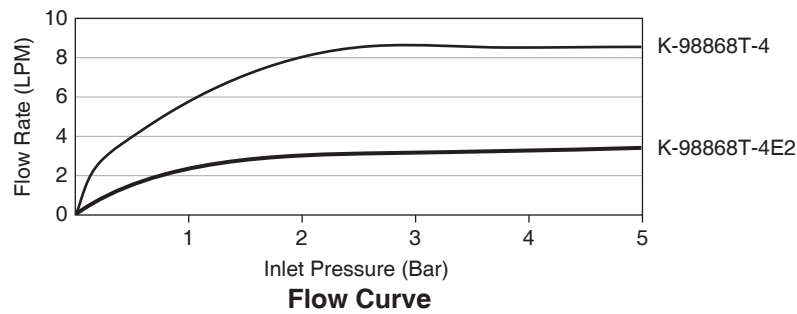
### Installation Notes

Install this product according to the installation guide.

### Specified Model

Model	Description	Color/Finished
K-98868T-4	Aleo tall single-hole lavatory faucet	CP: Polished Chrome
K-98868T-4E2	Aleo tall single-hole lavatory faucet	CP: Polished Chrome

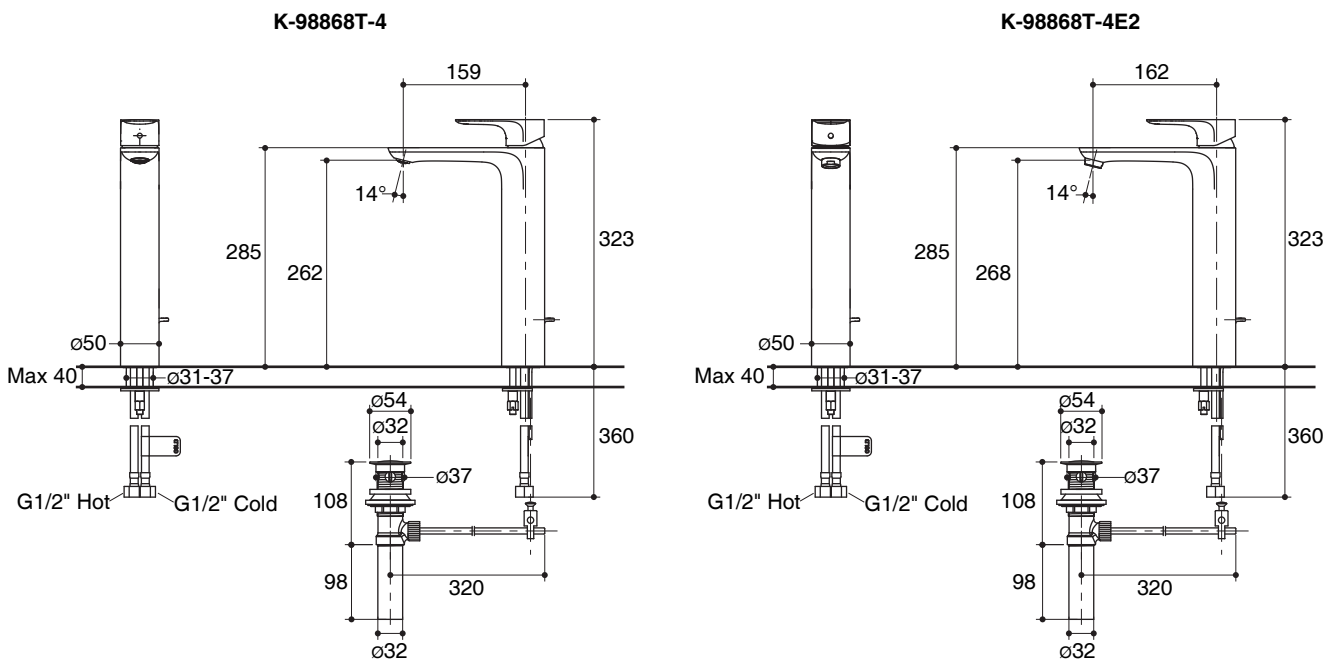
For a full range of color finishes in your market please contact your local Kohler representative



Note: Flow rates are approximate. (1 gallon = 3.785 liters, 1 bar = 14.5 psi)

Dimensions are approximate.

Unit: mm



Note: The recommended dimension for installation can be adjusted according to user preferences and layout.

### Product Diagram

### คุณลักษณะ

- ผลิตจากทองเหลือง
- สายน้ำตีขนาด G1/2"
- พร้อมเซรามิกวาล์วกันการรั่วซึม
- ระยะจากกึ่งกลางตัวก๊อกถึงกึ่งกลางปากก๊อก 159 มม.
- มือบิดแบบก้านโยก
- ผลิตภัณฑ์ประหยัดน้ำตามข้อกำหนดของ LEED (K-98868T-4E2)

### มาตรฐาน

คุณสมบัติตามมาตรฐาน

- มอก. 2067-2552

### ข้อสังเกตสำหรับการติดตั้ง

ติดตั้งผลิตภัณฑ์โดยใช้คู่มือแนะนำการติดตั้ง

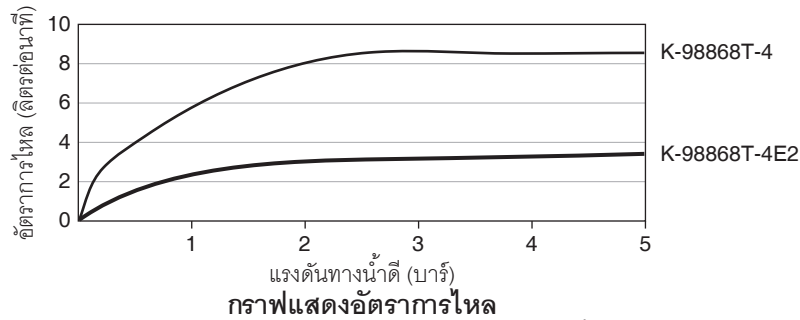
## ก๊อกผสมอ่างล้างหน้าทรงสูงแบบก้านโยก K-98868T-4



### รุ่นผลิตภัณฑ์

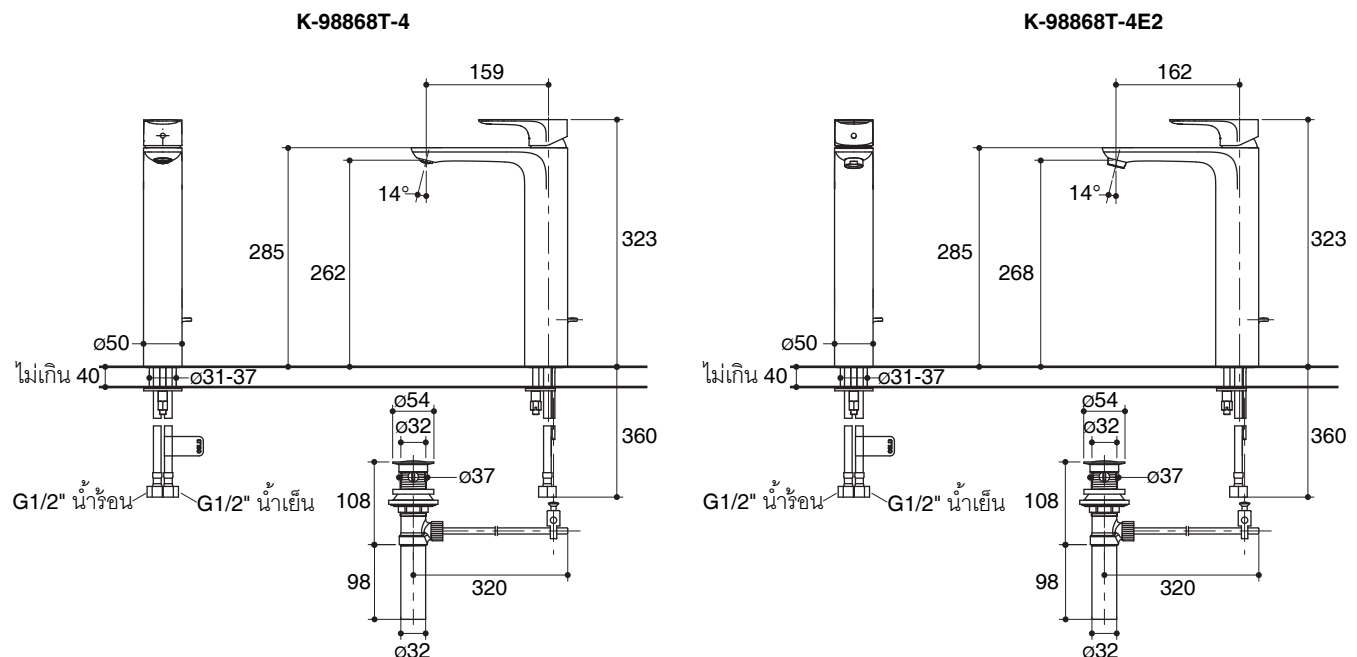
รุ่น	ชื่อผลิตภัณฑ์	สี/วัสดุเคลือบผิว
K-98868T-4	ก๊อกผสมอ่างล้างหน้าทรงสูงแบบก้านโยก รุ่นอาเลโอ	CP: สีโครมเงา
K-98868T-4E2	ก๊อกผสมอ่างล้างหน้าทรงสูงแบบก้านโยก รุ่นอาเลโอ	CP: สีโครมเงา

ตรวจสอบ สี/วัสดุเคลือบผิวผลิตภัณฑ์จากตัวแทนจำหน่ายโคห์เลอร์ในประเทศของท่าน



หมายเหตุ: อัตราการไหลค่าโดยประมาณ (1 แกลลอน = 3.785 ลิตร, 1 บาร์ = 14.5 ปอนด์ต่อตารางนิ้ว)

ขนาดระยะแสดงค่าโดยประมาณ  
หน่วย: มม.



หมายเหตุ: ระยะแนะนำการติดตั้งสามารถปรับได้ตามความเหมาะสมของผู้ใช้งานและพื้นที่ติดตั้ง

### ภาพแสดงผลิตภัณฑ์