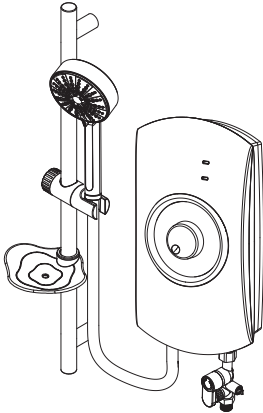


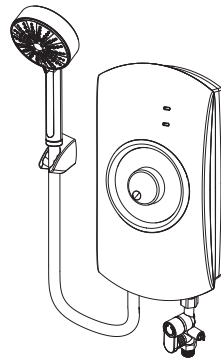
Installation and Care Guide Electric Shower

คู่มือการติดตั้งและการดูแลรักษา เครื่องทำน้ำอุ่นไฟฟ้า

K-5627X



K-72989X



Trusted in New Zealand Since 1982

Thank You For Choosing Englefield

We appreciate your commitment to Englefield quality. Please take a few minutes to review this manual before you start installation. If you encounter any installation or performance problems, please call 0-2204-6222 for Call Center (Thailand) and our website are listed on the back cover.

All the information in this guide is based upon the latest product information available at the time of publication. At Kohler Company, we strive to fulfill our mission of improving the level of gracious living for each person who is touched by our products and services. We reserve the right to make changes in product characteristics, packaging, or availability at any time without notice.

Thanks again for choosing Englefield.

Important Information

IMPORTANT NOTICE TO INSTALLERS!: Please leave these instructions for the consumer. They contain important information.

In addition to installation procedures, this manual contains important care and cleaning. Please retain for future reference.

NOTE: Some installation parts might not be provided.

NOTE: The product pictured in the installation steps may differ from the model being installed.

Product Notice

NOTICE: Follow all local plumbing and electrical codes.



DANGER: Risk of fire, electric shock, or injury to persons. Read important safety instructions included in these instructions.



WARNING: Risk of electrical shock. A licensed electrician should make all electrical connections.



WARNING: Risk of electrical shock. To reduce the risk of electrical shock, connect the water heater to a circuit protected by a Ground-Fault Circuit-Interrupter (GFCI) or Earth-Leakage Circuit-Breaker (ELCB).



WARNING: Risk of electrical shock. Disconnect power before servicing.



WARNING: Risk of injury or property damage. Please read all instructions thoroughly before beginning installation, including the following product requirements.

Safety Information

- Products manufactured by Englefield are safe provided they are installed, used and maintained in good working order in accordance with our instructions and recommendations. Always refer to this manual if you have any doubt.
- The appliance must be earthed. Improper grounding could cause electrical shock. The earth continuity conductor of the electrical installation must be effectively connected to all exposed metal parts of other appliances and services in the room, which in the heater is to be installed to conform to local regulations and ensure proper earthing/grounding for ELCB to be effective.
- If any of the following conditions occur, immediately switch off the mains and contact the Call Center. Never attempt to repair the unit by yourself:
 - If the heater begins to make an odd noise, smell or smoke.
 - If ELCB trips and power indicator does not light up.
 - Water temperature cannot be controlled.
 - If the heater shows signs of a distinct change in performance.
 - If water leaks from inside.
- When the shower is used by someone such as child, elderly person, sick person and physically handicapped person, the person concerned is kindly requested to pay attention and check the shower temperature by hand from time to time. User is advised to test and adjust the water temperature before using.
- During lightning/thunder, switch off the electric supply to the shower unit in advance to protect the shower unit against possible damage.
- Installation must be carried out by a qualified personnel and in compliance local authority regulations.
- This heater must be permanently connected to the direct main line supply. A plug and a socket are not recommended to use.
- For the correct size of wire conductor corresponding to different electrical loadings, please refer to cable size table on page 12.
- The heater will not function if there is insufficient water flow (min 2.0 litre/min) to trigger the flow switch.
- The built-in ELCB will automatically cut off the power supply in case there is a current leakage over 15 mA.
- The thermostat will automatically cut off the power supply if it has sensed an abnormal rise in water temperature.
- For the spray head must be descaled regularly.

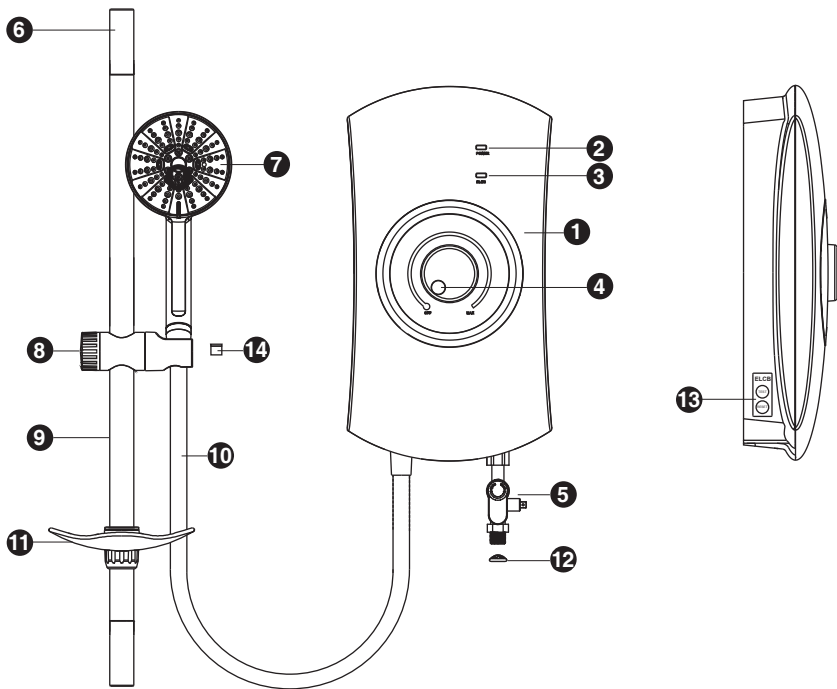
NOTE: When removing the unit from package, a small amount of water may be found inside. This is normal as the unit is tested during manufacturing process.

Specified Product

Model	K-5627X	K-72989X
Power output	4500 Watt	3500 Watt
Voltage	AC 220 V, 50/60 Hz	
Min. pressure	0.1 Bar (10 kPa)	
Dimension (W x D x H)	212 x 97 x 388 mm	
Weight	2.58 Kg	2.31 Kg

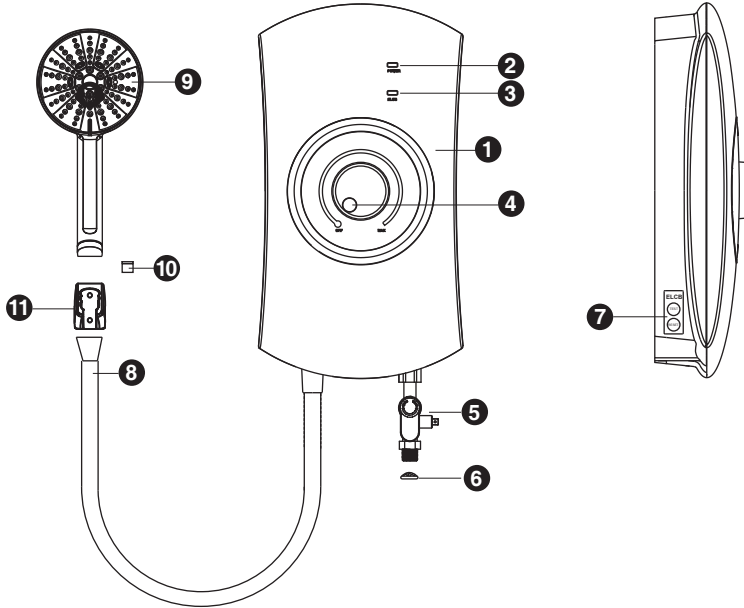
Simplified Diagram

K-5627X



1. Front Plate
2. Power Indicator
3. ELCB Indicator
4. Temperature Control Knob
5. Stop Valve
6. Rail Support
7. Handshower
8. Adjustable Shower Holder
9. Slider Rail
10. Flexible Hose
11. Soap Tray
12. Mesh Filter
13. ELCB Test and Reset Button
14. Flow Regulator

K-72989X



1. Front Plate
2. Power Indicator
3. ELCB Indicator
4. Temperature Control Knob
5. Stop Valve
6. Mesh Filter
7. ELCB Test and Reset Button
8. Flexible Hose
9. Handshower
10. Flow Regulator
11. Bracket

Simplified Diagram (cont.)

Description of Control Panel

2 Power Indicator	When turning the temperature control knob clockwise, the POWER indicator (red) will light up.
3 ELCB Indicator	The ELCB indicator (green) will light up when the ELCB is in normal condition.
4 Temperature Control Knob	Increase water temperature by turning the temperature control knob clockwise to "MAX" position. Decrease water temperature and turn off the heater by turning the temperature control knob counterclockwise to "OFF" position.

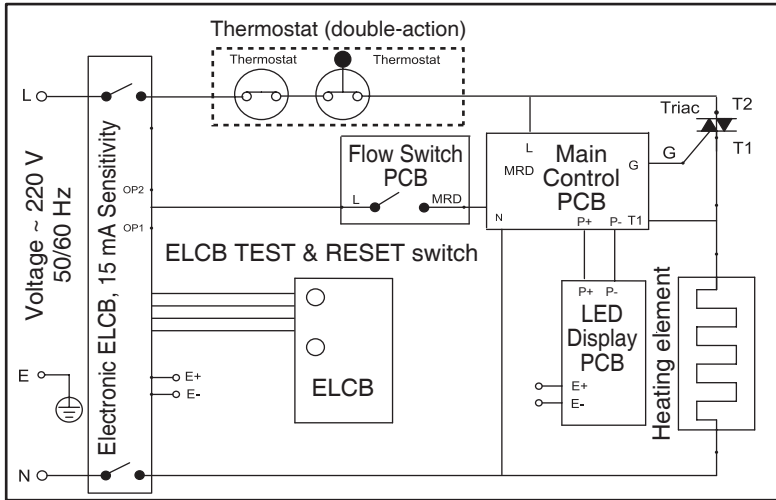


TEST	Press the "TEST" button to test ELCB. Note: Test the ELCB regularly (at least once a month).
RESET	Press the "RESET" button to reset ELCB. After pressing this button, the power and ELCB will resume normal operation.

Before You Begin

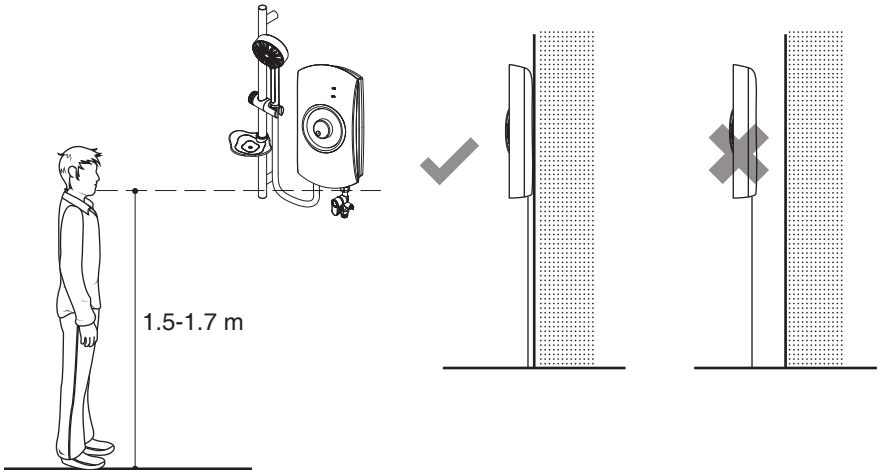
- Observe all local plumbing, electrical and building codes.
- Prior to installation, unpack the new product and inspect it for damage.
- The walls and the floor must be square, plumb, and level.
- Fixture dimensions are nominal and conform to tolerances established by Standards TIS.

Electrical Diagram



Preparation

- Be sure to install the unit on the wall.
- The unit must be installed at 1.5-1.7 m above the floor.

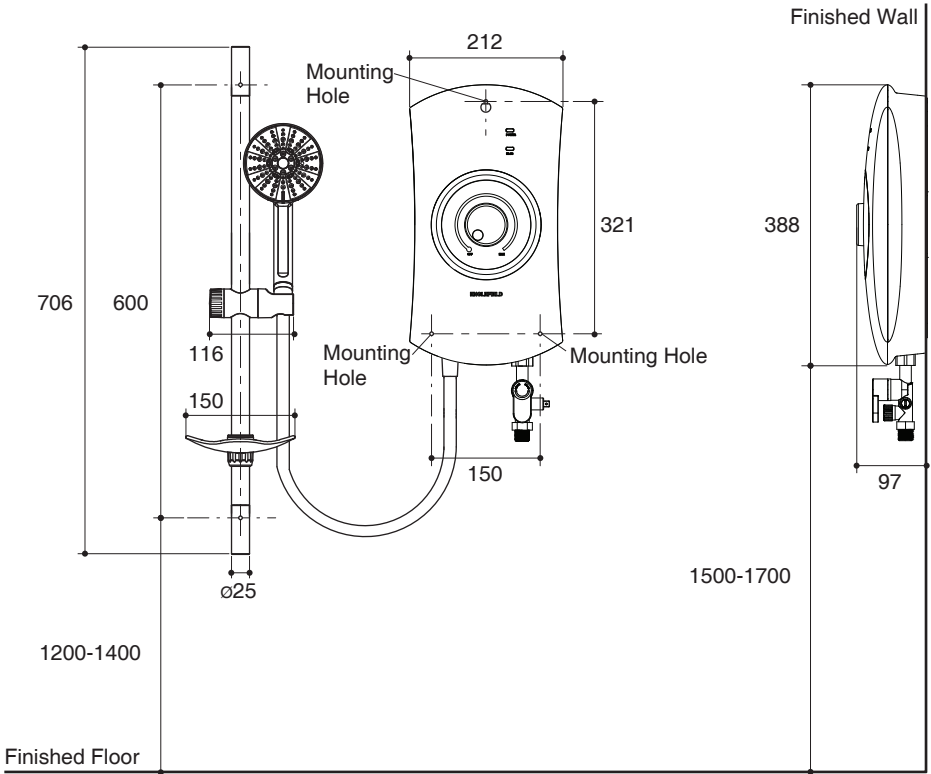


Roughing-In

Dimensions are approximate.

Unit: mm

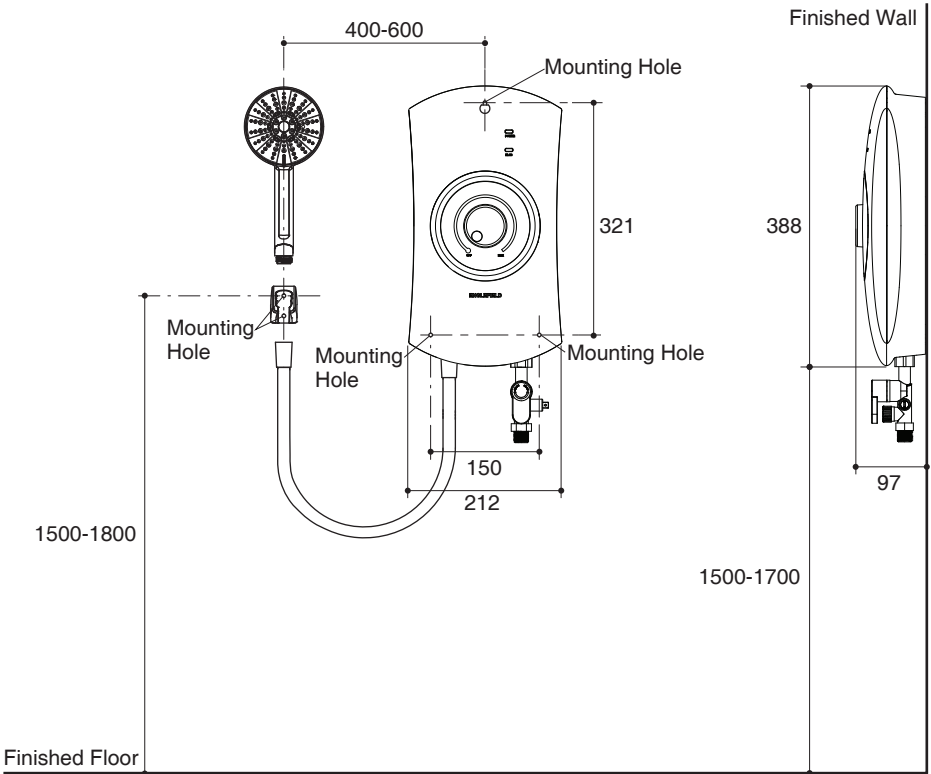
K-5627X



NOTE: The recommended dimension for installation can be adjusted according to user preferences and layout.

Roughing-In (cont.)

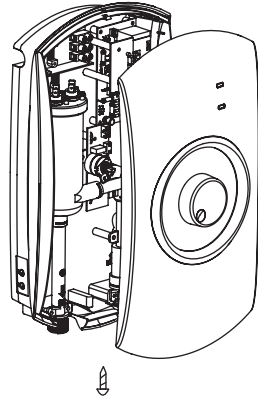
K-72989X



NOTE: The recommended dimension for installation can be adjusted according to user preferences and layout.

Installation

- Select a suitable position in the bathroom.
- Remove the screw at the bottom of the unit.
- Remove the front cover from the bottom and then lift up the front cover.
- Mark 3 mounting holes of the heater base on the wall. The heater position should be 1.5 m above the bathroom floor.
- Drill 1 hole (upper part of heater base) with $\varnothing 6$ mm drill and make the anchor holes in depth of 34 mm.
- Rehearse heater unit installation for anchor mounting location determination.
- Drill 2 holes (lower part of heater base) with $\varnothing 6$ mm drill and make the anchor holes in depth of 34 mm.
- **For K-5627X:** Mark 2 mounting holes of the slider rail beside the heater on the wall. It is recommended that the top of the portion is in level with the top of heater.
- **For K-72989X:** Mark 2 mounting holes of the brackets beside the heater on the wall.

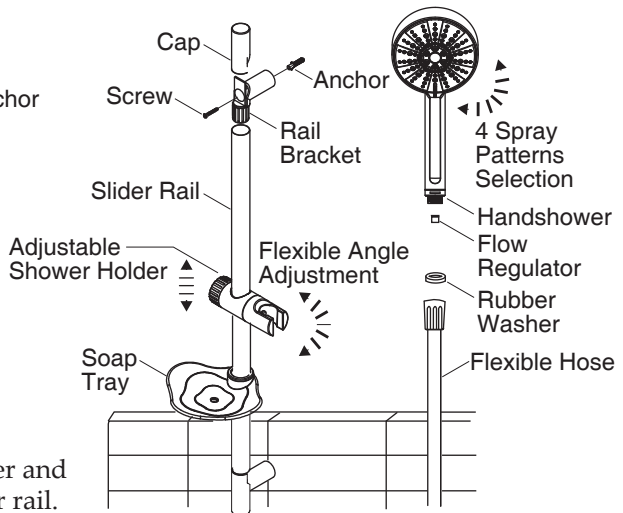


K-72989X: Install with Bracket



- Drill 2 holes with $\varnothing 6$ mm drill and make the anchor holes in depth of 34 mm.
- Insert the anchors and mount the heater firmly in position with the screws provided.
- Insert the shower holder and soap tray into the slider rail.
- Mount the slider rail to the rail bracket.

K-5627X: Install with Slider Rail



- Remove the cap from the rail bracket and screw the bracket to marked position. Replace the cap.

Plumbing Installation



WARNING: Risk of electrical shock. A licensed electrician should make all electrical connections.



CAUTION: Risk of property or product damage. Do not use white tape during piping installation.

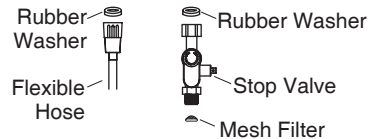
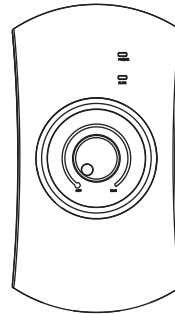
NOTE: This instant hot shower is a single point system and the “Water Outlet” can only be fitted to the hose and handshower set provided. Control valve is not allowed to install to the water outlet.

NOTE: Please use a new flexible hose that provided with electric appliance. Do not use the old hose connect to heater unit.



CAUTION: Risk of property or product damage. Do not tighten the nut too securely.

- Connect the stop valve to the water inlet with rubber washer. Use proper tools to tighten the nut.
- Connect the incoming water piping to the stop valve (1/2" BSP). Make sure to put the mesh filter between stop valve and incoming water piping.
- If in any case, the stop valve is not used or omitted, make sure to put the mesh filter between the heater unit inlet pipe and incoming water pipe.



CAUTION: Risk of property or product damage. Turn on the water mains to drain out all plumbing dirt before connecting the water supply to the water heater. The water supply to the water heater must be free from mud and dirt. (Always KEEP the water supply to the water heater free from mud and dirt at all time during usage).

At the same time fill up the heater tank. The heater tank must be filled up with water before turning on the electricity supply to prevent any dry burnt damage to the heating element.

- Connect the hose and handshower to the outlet of heater. Make sure to put in the rubber washer and the flow regulator.
- Hook the handshower to the slider rail shower holder and adjust to your ideal position.
- Check if any water leakage.



WARNING: Risk of property or product damage. The water inlet and outlet must be installed correctly, otherwise heater unit will not function.

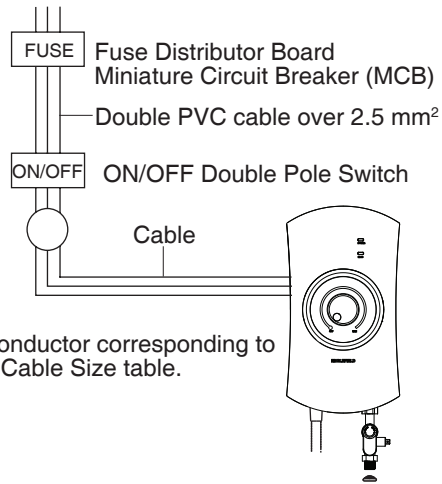


WARNING: Risk of property or product damage. Do not apply plumping cement on connection. Whenever necessary, use only thread or sealing tape.

Electrical Installation

Cable Size

Voltage (AC)	Power (Watt)	Current (A)	Cable Size (mm ²)	On/Off Switch (A)	Fuse/MCB (A)
~220V 50/60 Hz	3500	15.9	2.5	32	32
	4500	20.5	2.5	32	32
	6000	27.3	4.0	32	32



Note: For the correct size of wire conductor corresponding to different electrical loadings, refer to Cable Size table.



DANGER: Risk of electrical shock. This appliance must be earthed. Improper grounding could cause electrical shock.

- Remember to SWITCH OFF the mains before carrying out any electrical work. Refer to cable size table for the correct cable size.
- Use double insulation cable of over 2.5 mm².
- Lead the power cable from MCB to a "ON/OFF" double pole linked switch (If applicable) having a contact separation of at least 3 mm in all poles outside the bathroom, then lead a cable to the terminal block inside the heater unit.
- Cut a small groove on the rubber seal "A" (at the back of heater base) with a cutter for cable inserting.

Electrical Installation (cont.)

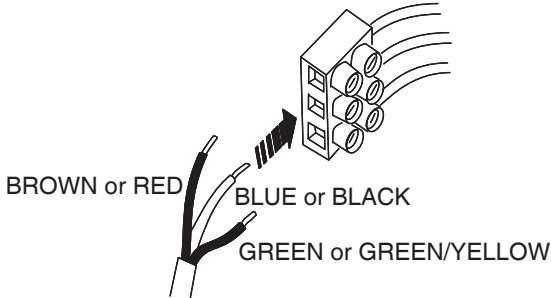
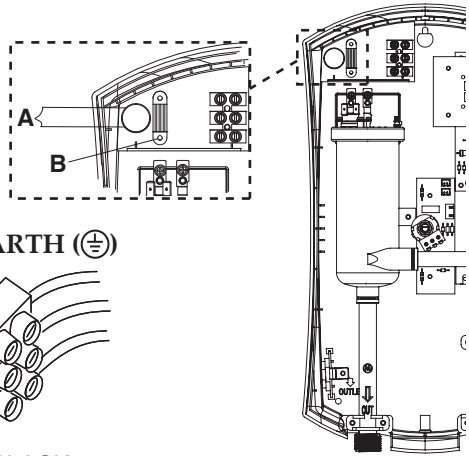
- Insert the wall embedded cable through side entry "A" and lead the cable to cable bracket "B".

- Connect the cable as following:

BROWN or RED --LIVE (L)

BLUE or BLACK --NEUTRAL (N)

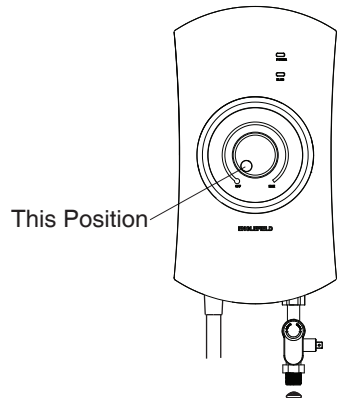
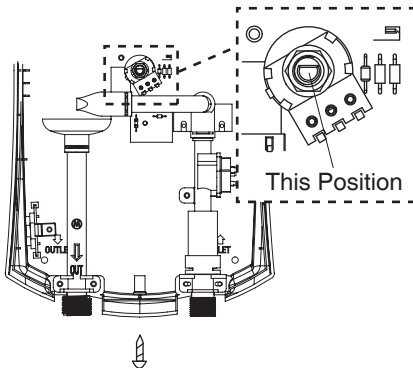
GREEN or GREEN/YELLOW --EARTH (⊕)



- Clamp the cable to the correct position. Check if the wiring connection is correct and replace the cover.

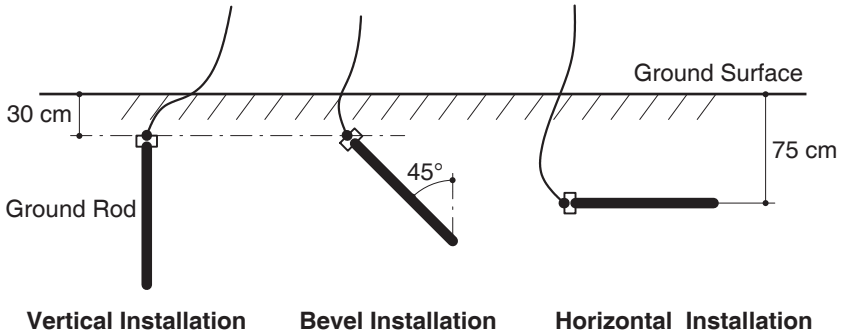
When reinstalling the front cover, please take note of the procedure shown below:

- Ensure the position is correct, turn the VR shaft to OFF position (at the heater base).
- Install the front cover, turn the temperature control knob to OFF position to align with the VR shaft. (at the front cover).
- Press the upper part of the front of cover until it locks. Ensure the temperature control knob fix properly and screw the front cover to the heater base.



Electrical Installation (cont.)

Wire for Ground Rod Installation



The ground wire must be connected to grounding point on the unit.

- For ground rod installation (16 mm diameter with 2.4 m length), select the area where moisture stored in the soil and away from flood area. Embed the ground rod at least 30 centimeters in depth from ground surface.
- Ground resistance must be less than or equal to 5 ohm. If ground resistance is higher, additional ground rods must be embedded.

Test Run

- Turn on the water supply.
- Switch on the electrical supply.
- Turn the temperature control knob clockwise, the power indicator (red) will turn on, hot water will flow out within a few seconds. The more temperature control knob being turned in clockwise direction, the hotter is the shower.
- The shower might not be hot enough even at the “MAX” position if incoming water supply from the mains is too cold or the pressure of water is too high. In this case, you may adjust the stop valve to reduce the water inflow in order to get the desired showering temperature.

Check the Built-in ELCB as Following:

- Press the “TEST” button, the built-in ELCB should trip and cut off the power supply, all indicators should light off.
- Press the “RESET” button, the heater unit should resume normal function, the green indicator should light on. If procedures stated above prevailed, the ELCB is functioning in normal condition.
- Switch off the electricity supply.

Operation

- Turn on the water supply.
- Switch on the electrical supply.
- Turn the temperature control knob to “MAX” position, the power indicator (red) will turn on, hot water will flow out within a few seconds. The more temperature control knob being turned in clockwise direction, the hotter is the shower.
- The shower might not be hot enough even at the “MAX” position if incoming water supply from the mains is too cold or the pressure of water is too high. In this case, you may adjust the stop valve to reduce the water inflow in order to get the desired showering temperature.
- The height and direction of shower holder are adjustable by releasing the shower holder knob clockwise and counter-clockwise (5627X).
- Move the handshower to the desired angle. A ratchet mechanism in the shower holder will hold the handshower in selected position (72989X).

NOTICE: It is unnecessary to turn the temperature control knob to “OFF” position when the heater is not in use.

- Switch off the electricity supply after shower.

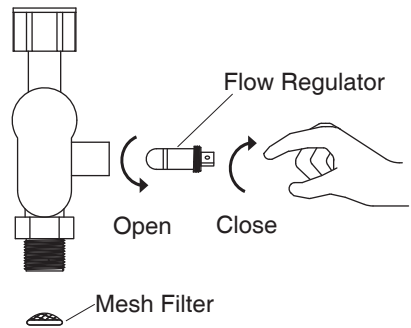
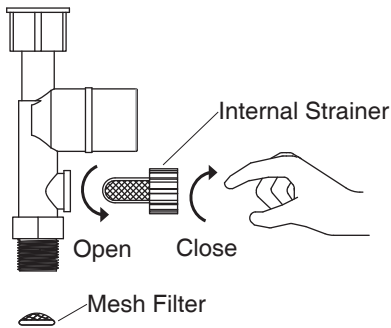
Handshower Sprays



Maintenance

Please carefully read the section “Safety Information” first.

- Test the ELCB regularly (at least once a month). Turn on the electricity and water supply, both red (POWER) and green (ELCB) indicators will light up when turning the temperature control knob clockwise. Press the ELCB Test button, both POWER and ELCB indicators should go off. Press the reset button to resume the electricity supply.
- Clean the mesh filter regularly to prevent blockage. Closed stop valve and remove the built-in filter by turning its cap counterclockwise. Clean with soft brush. Reinstall the built-in filter by inserting and then turning its cap clockwise.



- If the Power indicator does not go off when you press the ELCB test button, immediately turn off the water supply, turn the unit off, and then switch off the mains supply and contact Call Centre for repair service. Special skill is required for repairing. Never try to repair the unit by yourself.



CAUTION: Risk of product damage. Do not use thinner, alcohol, petrol or any other organic solutions to clean the unit. Use only dampened cloth with mild detergent.

Troubleshooting Guide

Symptoms	Probable Cause	Recorrective Action
1. The unit does not operate.	A. No electric current flow through the unit.	A. Check the connection of the wire to the correct terminals or not.
	B. The circuit breaker or fuses are cut off.	B. The circuit breaker has drop down to "OFF" position. Push it to "ON" position.
	C. There is not sufficient water pressure.	C. Improve water pressure.
2. Water is not heated as desired.	A. There is too much water pressure/volume into the unit.	A. Decrease the water supply by adjusting the inlet valve and stop valve.
3. The water temperature remains unstable.	A. The water pressure remains unstable.	A. Adjust water pressure.
4. The water does not flow well while the water from the other tap are strong.	A. The filter is obstructed by dust.	A. Clean the filter.
	B. The shower head is clogged.	B. Clean the showerhead.
5. Shower cycles from hot to cold.	A. Handshower is blocked.	A. Remove and clean.
	B. Water pressure is below the minimum pressure required for the unit operation.	B. Make sure that the mains supply and/or the stop valve is fully turned on.
	C. Temperature control knob is set too high.	C. Turn the temperature control knob counter-clockwise until a cooler temperature is achieved.
	D. The thermostat is faulty or damaged.	D. Replace.

คู่มือการติดตั้งและการดูแลรักษา

เครื่องกำเนิดน้ำอุ่นไฟฟ้า รุ่น K-5627X, K-72989X

ขอขอบพระคุณที่เลือกใช้ผลิตภัณฑ์แอเงเกิลฟิลด์

ขอขอบพระคุณที่ท่านได้เลือกผลิตภัณฑ์แอเงเกิลฟิลด์ และมีความยินดีอย่างยิ่งที่ท่านให้ความเชื่อมั่นในคุณภาพผลิตภัณฑ์แอเงเกิลฟิลด์ โปรดสละเวลาสักครู่ เพื่อศึกษาคู่มือก่อนทำการติดตั้ง หากท่านพบปัญหาเกี่ยวกับการติดตั้งผลิตภัณฑ์หรือการบริการ กรุณาติดต่อลูกค้าสัมพันธ์ (ประเทศไทย) 0-2204-6222 และเว็บไซต์บนปกหลัง

ข้อมูลในคู่มือฉบับนี้มาจากข้อมูลผลิตภัณฑ์ล่าสุดที่มีอยู่ในช่วงระยะเวลาการจัดพิมพ์บริษัทฯ ได้พัฒนาผลิตภัณฑ์ต่อเนื่องอย่างสม่ำเสมอ ดังนั้นบริษัทฯ ขอสงวนสิทธิ์ในการเปลี่ยนแปลงผลิตภัณฑ์หรือบรรจุก่อนหน้าที่มีอยู่โดยมีต้องแจ้งให้ทราบล่วงหน้า

ขอขอบพระคุณอีกครั้งที่ท่านเลือกใช้ผลิตภัณฑ์แอเงเกิลฟิลด์

ข้อสำคัญ

ข้อสำคัญถึงผู้ติดตั้ง! คู่มือนี้มีข้อมูลสำคัญ โปรดมอบเอกสารให้กับเจ้าของผลิตภัณฑ์

คู่มือนี้ประกอบด้วยขั้นตอนการติดตั้ง, การดูแลรักษาและการทำความสะอาดผลิตภัณฑ์ โปรดเก็บคู่มือนี้เพื่อเป็นเอกสารอ้างอิงในอนาคต

ข้อสังเกต อุปกรณ์สำหรับการติดตั้งบางชิ้นอาจไม่รวมอยู่ในชุดผลิตภัณฑ์

ข้อสังเกต รูปภาพของผลิตภัณฑ์ที่แสดงอยู่ในขั้นตอนการติดตั้งผลิตภัณฑ์อาจจะแตกต่างไปจากรุ่นผลิตภัณฑ์ที่ท่านกำลังติดตั้ง

ข้อควรระวังของผลิตภัณฑ์

ข้อพึงระวัง ปฏิบัติตามข้อกำหนดสุขอนามัยและไฟฟ้า



อันตราย ความเสี่ยงจากกระแสไฟฟ้าลัดวงจร ซึ่งอาจทำให้เกิดเพลิงไหม้หรือได้รับบาดเจ็บ อ่านข้อควรระวังเพื่อความปลอดภัยที่ระบุอยู่ในคู่มือนี้



คำเตือน ความเสี่ยงจากกระแสไฟฟ้าลัดวงจร เชื่อมต่อสายไฟโดยช่างผู้ชำนาญการด้านไฟฟ้า



คำเตือน ความเสี่ยงจากกระแสไฟฟ้าลัดวงจร เพื่อลดความเสี่ยงจากกระแสไฟฟ้าลัดวงจร ให้ทำการติดตั้งอุปกรณ์ป้องกันกระแสไฟฟ้าลัดวงจร GFCI หรือ ELCB

ข้อควรระวังของผลิตภัณฑ์ (ต่อ)



คำเตือน ความเสี่ยงจากกระแสไฟฟ้าลัดวงจร ถอดปลั๊กไฟทุกครั้งก่อนการซ่อมบำรุง



คำเตือน ความเสี่ยงซึ่งอาจทำให้ได้รับบาดเจ็บหรือทรัพย์สินเสียหาย โปรดอ่านคู่มือนี้ก่อนดำเนินการติดตั้ง รวมทั้งข้อมูลจำเป็นอย่างต่างๆ ของผลิตภัณฑ์

ข้อควรระวังเพื่อความปลอดภัย

- ผลิตภัณฑ์ของแองเกลิลด์จะทำงานได้อย่างปลอดภัยและมีประสิทธิภาพเมื่อติดตั้ง ใช้งาน และบำรุงรักษาผลิตภัณฑ์ตามข้อแนะนำในคู่มือการใช้งานนี้ โปรดปฏิบัติตามข้อแนะนำในคู่มือการใช้งานนี้อย่างเคร่งครัด
- ต้องติดตั้งและต่อสายดินให้เรียบร้อย การต่อสายดินไม่ถูกวิธีอาจทำให้ไฟฟ้าช็อตได้ เพื่อให้ระบบตัดไฟอัตโนมัติ ELCB ทำงานได้อย่างมีประสิทธิภาพ ควรตรวจสอบความเรียบร้อยเมื่อต่อสายดินเข้ากับชิ้นส่วนของเครื่องทำน้ำอุ่นไฟฟ้าที่เป็นโลหะ
- หากพบสิ่งผิดปกติดังต่อไปนี้ ให้ปิดสวิตซ์ไฟหลักและติดต่อฝ่ายลูกค้าสัมพันธ์หรือช่างไฟฟ้าผู้ชำนาญเพื่อดำเนินการซ่อมแซม อย่าพยายามซ่อมแซมตัวเครื่องด้วยตัวเอง
 - เครื่องส่งเสียงผิดปกติ มีกลิ่นหรือควัน
 - ELCB ตัดกระแสไฟฟ้า และไฟแสดง ELCB ไม่ทำงานเมื่อกดปุ่ม RESET
 - ไม่สามารถควบคุมอุณหภูมิของน้ำได้
 - เครื่องทำงานบกพร่อง
 - มีน้ำรั่วออกจากภายในตัวเครื่อง
- เมื่อผู้ใช้งานผลิตภัณฑ์เป็นเด็ก ผู้สูงอายุ ผู้ป่วย ผู้พิการ ควรมีผู้ดูแลช่วยเหลือ รวมถึงตรวจสอบและปรับอุณหภูมิน้ำก่อนใช้งาน
- หากเกิดฟ้าผ่า ไฟผ่า ให้ปิดสวิตซ์ไฟของเครื่องทำน้ำอุ่นไฟฟ้าทันทีเพื่อป้องกันความเสียหายที่อาจเกิดกับเครื่องได้
- การติดตั้งเครื่องทำน้ำอุ่นไฟฟ้าควรดำเนินการโดยช่างผู้ชำนาญการ และปฏิบัติตามข้อบังคับท้องถิ่นที่กำหนดไว้
- ควรต่อระบบไฟฟ้าผ่านเซฟตี้เบรกเกอร์หรืออุปกรณ์ป้องกันไฟฟ้าลัดวงจรอื่นๆ ที่คล้ายคลึงกัน เพื่อจ่ายไฟฟ้าไปยังเครื่องทำน้ำอุ่น ไม่แนะนำให้เสียบปลั๊กไฟเข้ากับเต้ารับ
- ตรวจสอบขนาดสายไฟฟ้าที่เหมาะสมกับเครื่องทำน้ำอุ่นได้จากตารางแสดงขนาดสายไฟในหน้า 28
- เครื่องทำน้ำอุ่นจะไม่ทำงานหากอัตราการไหลของน้ำไม่เพียงพอ (อย่างน้อย 2 ลิตร/นาที)
- ระบบตัดไฟอัตโนมัติ (ELCB) จะทำงานเมื่อมีกระแสไฟฟ้ารั่วเกิน 15 มิลลิแอมป์

ข้อควรระวังเพื่อความปลอดภัย (ต่อ)

- วาล์วควบคุมอุณหภูมิจะตัดไฟฟ้าอัตโนมัติเมื่ออุณหภูมิน้ำสูงผิดปกติ
- ต้องทำความสะอาดคราบตะกอนที่หัวฉีดพ่นของฝักบัวอย่างสม่ำเสมอ

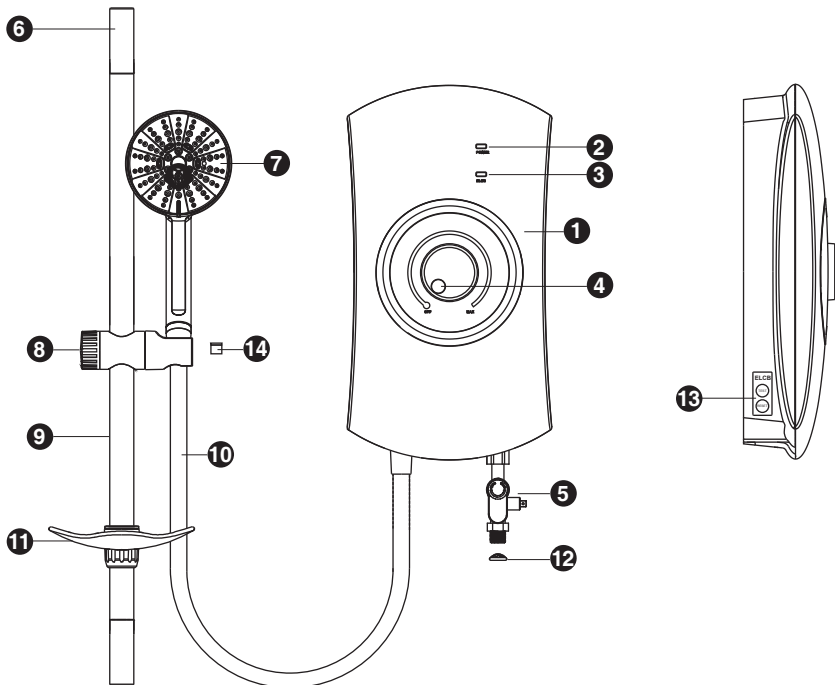
หมายเหตุ อาจพบน้ำที่เครื่องทำน้ำอุ่นขณะนำเครื่องออกจากบรรจุภัณฑ์ซึ่งถือเป็นเรื่องปกติ เนื่องจากเป็นการทดสอบผลิตภัณฑ์ในขั้นตอนการผลิต

ข้อมูลจำเพาะผลิตภัณฑ์

รุ่น	K-5627X	K-72989X
กำลังไฟฟ้า	4500 วัตต์	3500 วัตต์
แรงดันไฟฟ้า	ไฟฟ้ากระแสสลับ 220 โวลต์ 50/60 เฮิร์ตซ์	
แรงดันน้ำต่ำสุด	0.1 บาร์ (10 กิโลปาสคาล)	
ขนาด (กว้าง x ลึก x สูง)	212 x 97 x 388 มม.	
น้ำหนัก	2.58 กิโลกรัม	2.31 กิโลกรัม

ส่วนประกอบต่างๆ

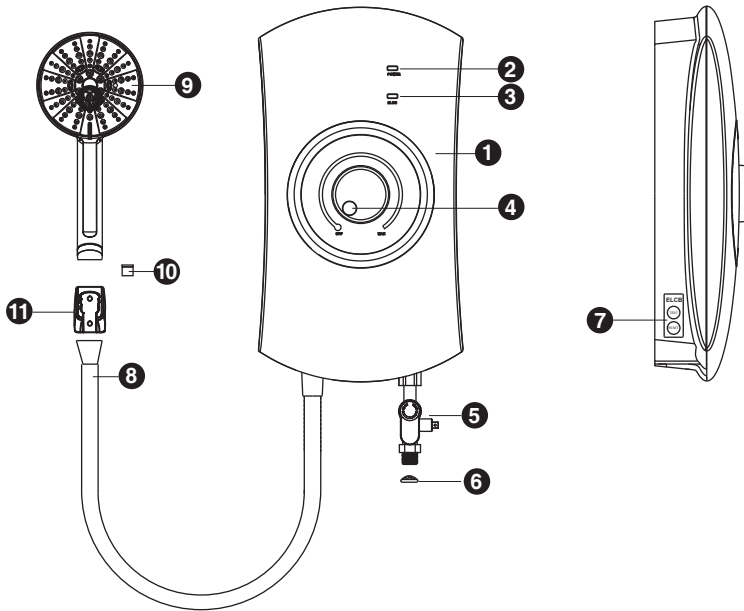
K-5627X



ส่วนประกอบต่างๆ (ต่อ)

- | | |
|----------------------------------|--|
| 1. ฝาครอบด้านหน้า | 8. ที่แขวนหัวฝักบัว |
| 2. ไฟแสดงเปิดเครื่อง | 9. ราวเลื่อน |
| 3. ไฟแสดงระบบตัดไฟอัตโนมัติ ELCB | 10. สายฝักบัว |
| 4. ปุ่มควบคุมอุณหภูมิ | 11. ถาดสบู่ |
| 5. วาล์วเปิดปิดน้ำ | 12. ฟิลเตอร์ |
| 6. ฝาครอบราวเลื่อน | 13. ปุ่มทดสอบ ELCB และปุ่มรีเซ็ต RESET |
| 7. ฝักบัวสายอ่อน | 14. ตัวลดแรงดันน้ำ |

K-72989X



- | | |
|----------------------------------|---------------------------------------|
| 1. ฝาครอบด้านหน้า | 7. ปุ่มทดสอบ ELCB และปุ่มรีเซ็ต RESET |
| 2. ไฟแสดงเปิดเครื่อง | 8. สายฝักบัว |
| 3. ไฟแสดงระบบตัดไฟอัตโนมัติ ELCB | 9. ฝักบัวสายอ่อน |
| 4. ปุ่มควบคุมอุณหภูมิ | 10. ตัวลดแรงดันน้ำ |
| 5. วาล์วเปิดปิดน้ำ | 11. ขอบแขวนหัวฝักบัว |
| 6. ฟิลเตอร์ | |

ส่วนประกอบต่างๆ (ต่อ)

คำอธิบายการใช้แผงควบคุม

② ไฟแสดงเครื่องทำงาน	เมื่อหมุนปุ่มควบคุมอุณหภูมิตามเข็มนาฬิกา ไฟสีแดงจะสว่าง
③ ไฟแสดงระบบตัดไฟอัตโนมัติ ELCB	ไฟ ELCB สีเขียวจะสว่างค้าง เพื่อแจ้งให้ทราบว่าระบบพร้อมใช้งาน
④ ปุ่มควบคุมอุณหภูมิ	หมุนปุ่มควบคุมอุณหภูมิตามเข็มนาฬิกาไปยังตำแหน่งมากที่สุด (MAX) เพื่อปรับเพิ่มอุณหภูมิน้ำให้สูงขึ้น และหมุนปุ่มควบคุมอุณหภูมิตวนเข็มนาฬิกาไปยังตำแหน่งปิด (OFF) เพื่อปรับลดอุณหภูมิน้ำและปิดเครื่องทำน้ำอุ่นไฟฟ้า

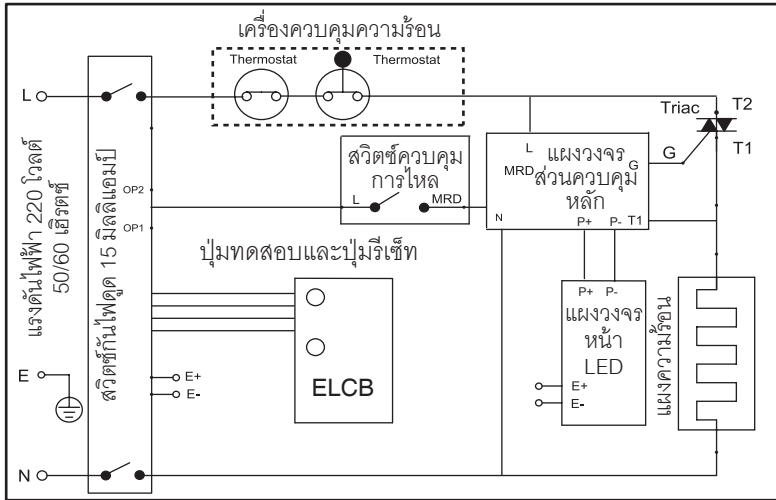


ทดสอบ TEST	กดปุ่ม ELCB TEST เพื่อทดสอบระบบตัดไฟอัตโนมัติ (แนะนำ : ควรทดสอบระบบอย่างน้อยเดือนละ 1 ครั้ง)
รีเซ็ต RESET	กดปุ่ม ELCB RESET เพื่อรีเซ็ตระบบตัดไฟอัตโนมัติ หลังจากกดปุ่มนี้ เครื่องทำน้ำอุ่นไฟฟ้าและระบบ ELCB จะกลับมาทำงานตามปกติ

ก่อนการติดตั้ง

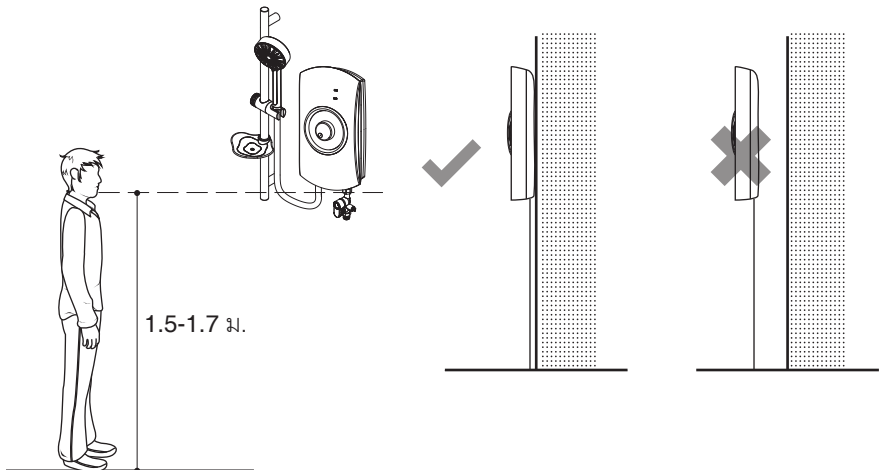
- ตรวจสอบระบบสุขาภิบาล, ไฟฟ้า และกฎหมายควบคุมอาคาร
- ก่อนทำการติดตั้ง ตรวจสอบผลิตภัณฑ์ว่าชำรุดหรือไม่
- ผนังและพื้นสำเร็จจะต้องตั้งฉากและได้ระดับ
- ผลิตภัณฑ์ผลิตภายใต้มาตรฐานผลิตภัณฑ์อุตสาหกรรม (มอก.)

แผนผังการต่อสายไฟ



ส่วนประกอบต่างๆ

- ติดตั้งเครื่องเข้ากับผนังตามแนวตั้ง
- ติดตั้งเครื่องให้อยู่สูงจากพื้น 1.5 - 1.7 เมตร

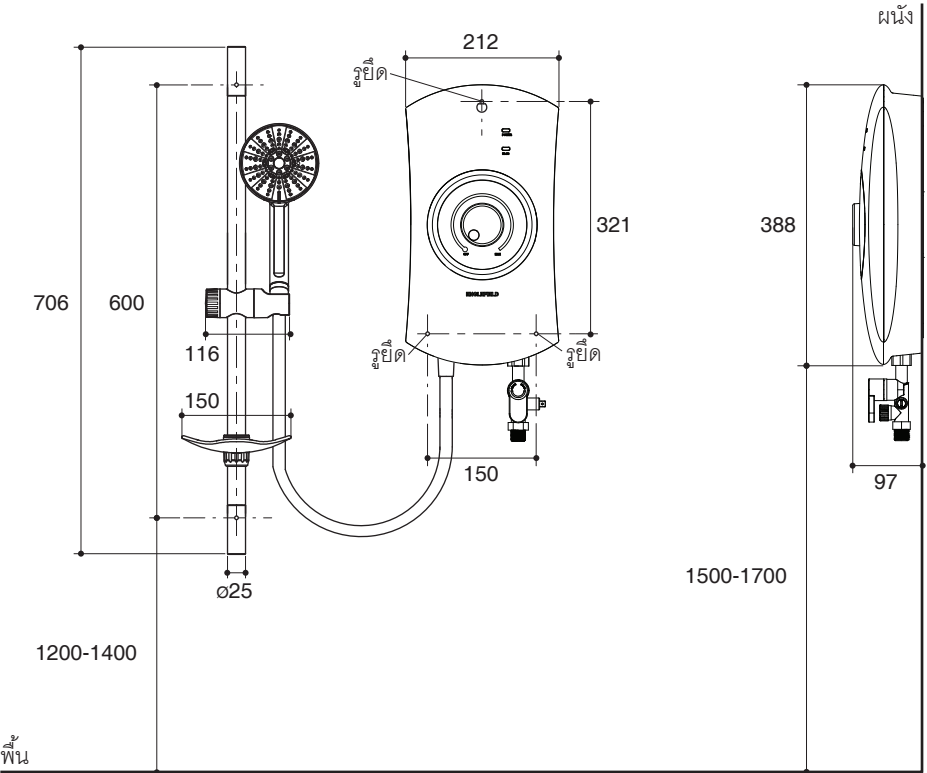


ระยະการติดตั้ง

ขนาดระยะแสดงค่าโดยประมาณ

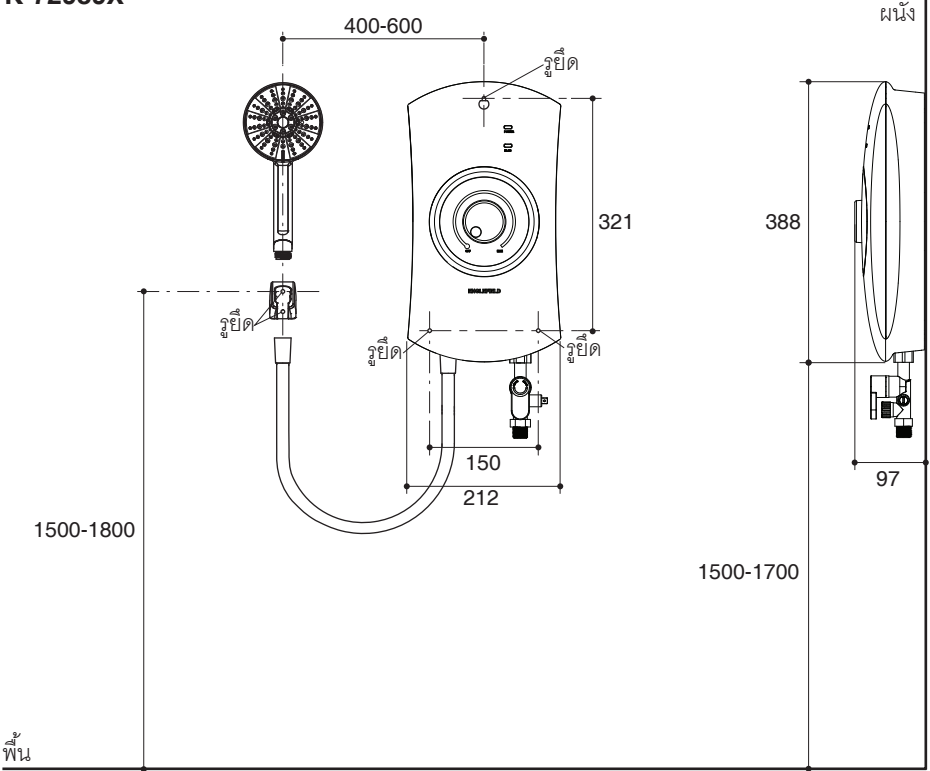
หน่วย: มม.

K-5627X



หมายเหตุ: ระยະแนะนำการติดตั้งสามารถปรับได้ตามความเหมาะสมของผู้ใช้งานและพื้นที่ติดตั้ง

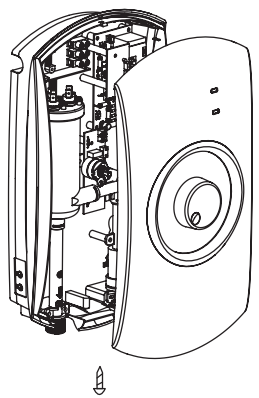
K-72989X



หมายเหตุ: ระยะแนะนำการติดตั้งสามารถปรับได้ตามความเหมาะสมของผู้ใช้งานและพื้นที่ติดตั้ง

การติดตั้ง

- เลือกตำแหน่งติดตั้งในห้องน้ำ
- คลายสกรูด้านใต้เครื่องทำน้ำอุ่น
- ถอดฝาครอบบนออก

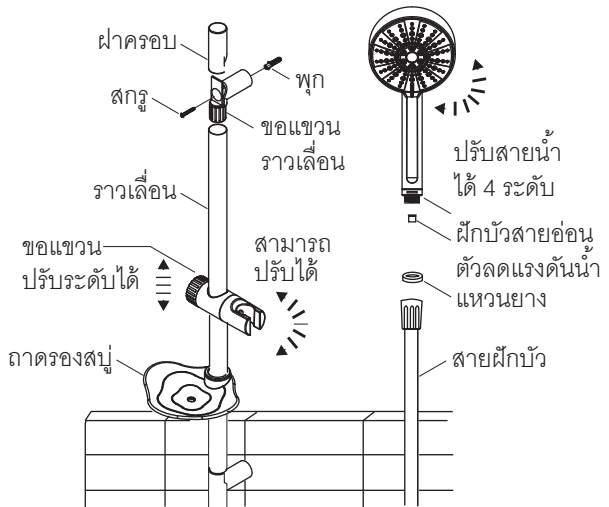


การติดตั้ง (ต่อ)

- ทำเครื่องหมายแสดงตำแหน่งรูยึดฐานตัวเครื่อง ตำแหน่งของเครื่องทำน้ำอุ่นควรอยู่สูงจากพื้น 1.5 ม.
- ใช้ดอกสว่านขนาด ๑6 มม. เจาะรู 1 รู (ฐานตัวเครื่องด้านบน) บนผนังให้ลึก 34 มม. สำหรับสวมพุก
- ลองติดตั้งเครื่องทำน้ำอุ่น เพื่อกำหนดตำแหน่งรูสวมพุก
- ใช้ดอกสว่านขนาด ๑6 มม. เจาะรู 2 รู (ฐานตัวเครื่องด้านล่าง) บนผนังให้ลึก 34 มม. สำหรับสวมพุก

K-72989X: ติดตั้งกับที่แขวนหัวฝักบัว

K-5627X: ติดตั้งกับราวเลื่อน



- สำหรับ K-5627X ให้ทำเครื่องหมายแสดงตำแหน่งรูยึดราวเลื่อน 2 จุดบนผนังข้างตัวเครื่อง ส่วนบนสุดของราวควรอยู่ในแนวเดียวกันกับส่วนบนสุดของเครื่องทำน้ำอุ่น
- สำหรับ K-72989X ให้ทำเครื่องหมายแสดงตำแหน่งรูยึดที่แขวนหัวฝักบัว 2 จุดบนผนังข้างตัวเครื่อง
- ใช้ดอกสว่านขนาด ๑6 มม. เจาะรู 2 รูบนผนังให้ลึก 34 มม. สำหรับสวมพุก
- สวมพุก จากนั้นยึดเครื่องทำน้ำอุ่นไว้กับผนังด้วยสกรูที่ให้มา
- สวมขอแขวนฝักบัวและถาดรองสบู่เข้ากับราวเลื่อน
- ประกอบตัวยึดเข้ากับราวเลื่อน
- ถอดฝาดครอบออกจากตัวยึด จากนั้นขันสกรูยึดตัวยึดในตำแหน่งที่ทำเครื่องหมายไว้ ประกอบฝาดครอบกลับเข้าที่

การติดตั้งระบบประปา



คำเตือน ความเสี่ยงจากกระแสไฟฟ้าลัดวงจร เชื่อมต่อสายไฟโดยช่างผู้ชำนาญการด้านไฟฟ้า



ข้อควรระวัง ความเสี่ยงซึ่งอาจทำให้ทรัพย์สินเสียหายหรือผลิตภัณฑ์ชำรุด ห้ามใช้เทปพันท่อในระหว่างขั้นตอนการต่อท่อประปา

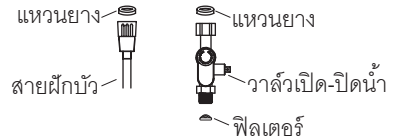
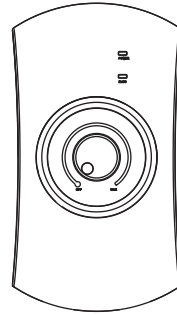
ข้อสังเกต เครื่องรุ่นนี้เป็นระบบติดตั้งจุดเดียว ท่านสามารถติดตั้งสายฝักบัวและหัวฝักบัวที่เข้ามาพร้อมผลิตภัณฑ์เข้ากับทางน้ำออกตัวเครื่องเท่านั้น ห้ามติดตั้งวาล์วควบคุมหรืออุปกรณ์ติดตั้งใดๆ เข้ากับทางน้ำออก

ข้อสังเกต โปรดใช้สายน้ำดีใหม่ที่มาพร้อมกับผลิตภัณฑ์ไม่ควรใช้สายน้ำดีเก่าที่ผ่านการใช้งานมาก่อนในการติดตั้ง



ข้อควรระวัง ความเสี่ยงซึ่งอาจทำให้ทรัพย์สินเสียหายหรือผลิตภัณฑ์ชำรุด อย่าขันนอตแน่นเกินไป

- ใส่แหวนยางไว้ระหว่างวาล์วเปิด-ปิดน้ำกับท่อหน้าเข้า จากนั้นขันข้อต่อให้แน่นด้วยเครื่องมือที่เหมาะสม
- ต่อท่อน้ำเข้ากับวาล์วเปิด-ปิดน้ำ (1/2" BSP) ตรวจสอบให้แน่ใจว่าประกอบฟิลเตอร์ไว้ระหว่างวาล์วเปิด-ปิดน้ำและท่อหน้าเข้า
- กรณีไม่ใช้วาล์วเปิด-ปิดน้ำ ให้แน่ใจว่า ประกอบฟิลเตอร์ไว้ระหว่างช่องน้ำเข้าของตัวเครื่องและท่อหน้า



ข้อควรระวัง ความเสี่ยงซึ่งอาจทำให้ทรัพย์สินเสียหายหรือผลิตภัณฑ์ชำรุด เปิดวาล์วน้ำเพื่อชุดล้างเศษสิ่งสกปรกที่ตกค้างอยู่ในท่อประปา ก่อนต่อทางน้ำเข้ากับเครื่องทำน้ำอุ่นทางน้ำดีและเครื่องทำน้ำอุ่นจะต้องไม่มีโคลนและสิ่งสกปรกตกค้าง (ให้น้ำที่เชื่อมต่อกับเครื่องทำน้ำอุ่นปราศจากโคลนและสิ่งสกปรกเสมอตลอดระยะเวลาการใช้งาน) ต้องเติมน้ำให้เต็มหม้อต้มก่อนเปิดสวิตช์ไฟเพื่อป้องกันความเสียหายที่อาจเกิดขึ้นกับแผงความร้อน

- ต่อสายฝักบัวและหัวฝักบัวเข้ากับท่อน้ำออกของเครื่องทำน้ำอุ่น ตรวจสอบให้แน่ใจว่าประกอบแหวนยางและตัวลดแรงดันน้ำแล้ว
- เชวนฝักบัวไว้กับขอแขวนฝักบัว และปรับระดับตามต้องการ
- ทดลองเปิดน้ำเพื่อตรวจสอบรอยรั่วซึมต่างๆ



คำเตือน ความเสี่ยงซึ่งอาจทำให้ทรัพย์สินเสียหายหรือผลิตภัณฑ์ชำรุด ต่อท่อน้ำเข้าและท่อน้ำออกจากเครื่องทำน้ำอุ่นไฟฟ้าให้ถูกต้อง ไม่เช่นนั้นเครื่องจะไม่ทำงาน

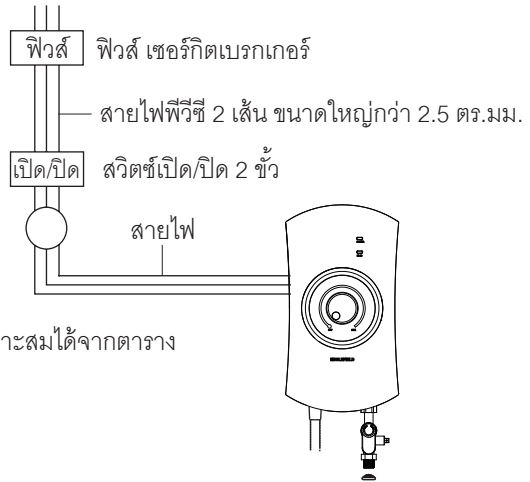


คำเตือน ความเสี่ยงซึ่งอาจทำให้ทรัพย์สินเสียหายหรือผลิตภัณฑ์ชำรุด ห้ามเชื่อมรอยต่อด้วยปูนยาแนว หากจำเป็นให้ใช้เทปพันเกลียวหรือเทปซีล

การต่อระบบไฟ

ขนาดสายไฟ

แรงดันไฟฟ้า กระแสสลับ (โวลต์)	กำลังไฟฟ้า (วัตต์)	กระแสไฟฟ้า (แอมป์)	ขนาดสายไฟ (ตร.มม.)	สวิตช์ เปิด/ปิด (แอมป์)	ฟิวส์/ MCB (แอมป์)
~220V 50/60 Hz	3500	15.9	2.5	32	32
	4500	20.5	2.5	32	32
	6000	27.3	4.0	32	32



หมายเหตุ: ตรวจสอบขนาดสายไฟที่เหมาะสมได้จากตาราง



อันตราย ความเสี่ยงจากกระแสไฟฟ้าลัดวงจร ต่อสายดินให้เรียบร้อย การต่อสายดินไม่ถูกวิธีอาจทำให้ไฟฟ้าช็อตได้

- ปิดวงจรไฟฟ้าก่อนเชื่อมต่อระบบไฟฟ้า ตรวจสอบขนาดสายไฟที่เหมาะสมได้จากตารางแสดงขนาดสายไฟ
- ใช้สายไฟขนาด 2 ชั้น ขนาดสายไฟ (พื้นที่หน้าตัดระบุ) 2.5 ตร.มม. หรือใหญ่กว่า
- เดินสายไฟจากเบรกเกอร์ไปยังสวิตช์เปิด/ปิด (หากมี) สองขั้วซึ่งมีระยะห่างกันอย่างน้อย 3 มม. จากนั้นต่อสายไฟเข้ากับแผงต่อสายไฟที่อยู่ในเครื่องทำน้ำอุ่น
- ใช้มีดกรีดแผ่นยาง "A" (ที่อยู่ด้านหลังเครื่อง) เพื่อร้อยสายไฟ

การต่อระบบไฟ (ต่อ)

□ สอดสายไฟผ่านช่อง "A" ที่อยู่ด้านหลัง
ตัวเครื่องและเชื่อมต่อสายไฟกับตัวยึด

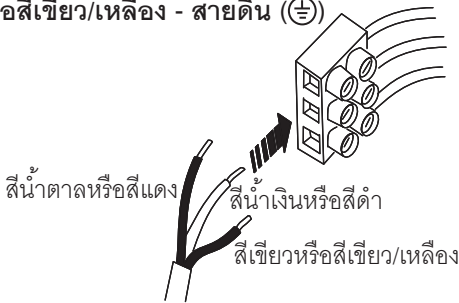
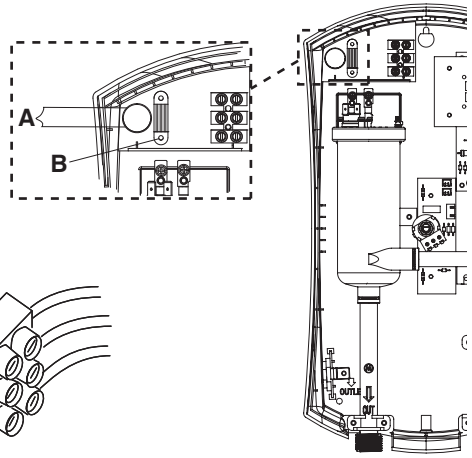
สายไฟ "B"

□ ต่อสายไฟตามจุดต่างๆ ดังนี้

สีน้ำตาลหรือสีแดง - สายไลน์ (L)

สีน้ำเงินหรือสีดำ - สายนิวตรอน (N)

สีเขียวหรือสีเขียว/เหลือง - สายดิน (⊕)



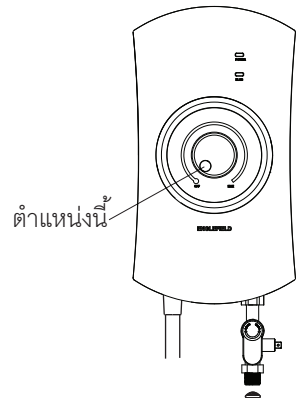
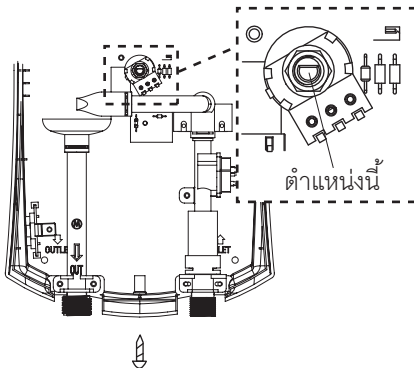
□ ยึดสายไฟในตำแหน่งที่ถูกต้อง ตรวจสอบให้แน่ใจว่า ต่อสายไฟถูกต้อง จากนั้นปิดฝาครอบ
ด้านหน้า

เมื่อประกอบฝาครอบด้านหน้ากลับเข้าที่ ให้ปฏิบัติตามขั้นตอนดังนี้:

□ ตรวจสอบตำแหน่งให้ถูกต้อง หมุนแกนปุ่มควบคุมอุณหภูมิไปยังตำแหน่งปิด (ที่ด้านใน
ของตัวเครื่อง)

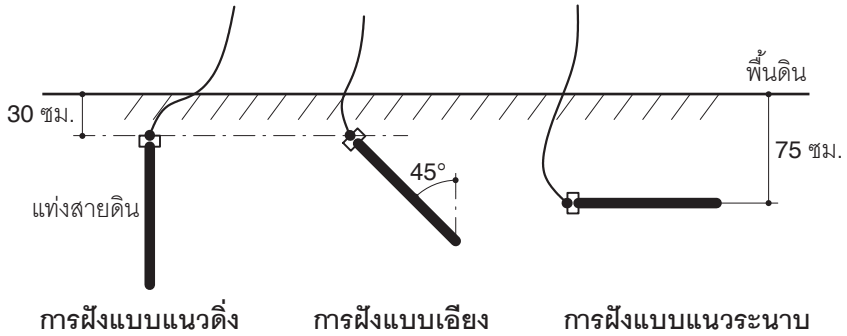
□ ประกอบฝาครอบด้านหน้า หมุนปุ่มควบคุมอุณหภูมิไปยังตำแหน่งปิด (ที่ฝาครอบด้านหน้า)

□ กดลิ้นคบนฝาครอบด้านหน้า จากนั้นขันสกรูเพื่อยึดฝาครอบเข้ากับตัวเครื่องให้แน่น



การต่อระบบไฟ (ต่อ)

การติดตั้งสายไฟต่อลงดิน



สายดินจำเป็นต้องต่อเข้ากับตัวเครื่อง

- เมื่อฝังแท่งสายดิน (ขนาดเส้นผ่าศูนย์กลาง 16 มม. ความยาว 2.4 เมตร) เลือกรูปพื้นที่ที่ขึ้นและฝังแท่งสายดินลึกจากพื้นผิวดินอย่างน้อย 30 ซม.
- ค่าความต้านทานของแท่งสายดินกับดินที่วัดได้ต้องน้อยกว่าหรือเท่ากับ 5 โอห์ม หากค่าดังกล่าวมากกว่า ต้องฝังแท่งสายดินให้ลึกลงหรือฝังแท่งสายดินเพิ่มเป็น 2 หรือ 3 แท่ง

การตรวจสอบการทำงาน

- เปิดวาล์วเปิด-ปิดน้ำ
- เปิดสวิตซ์ไฟ
- หมุนปุ่มควบคุมอุณหภูมิตามเข็มนาฬิกา ไฟแสดงสีแดงบนตัวเครื่องจะสว่าง หลังจากนั้นสักครู่ น้ำอุ่นจะไหลออกจากตัวเครื่อง เมื่อต้องการเพิ่มอุณหภูมิ ให้หมุนปุ่มควบคุมอุณหภูมิตามเข็มนาฬิกา
- อุณหภูมิน้ำอาจสูงไม่พอแม้จะหมุนปุ่มควบคุมอุณหภูมิไปยังตำแหน่งสูงสุด "MAX" สาเหตุอาจเกิดจากน้ำที่ไหลเข้าเครื่องเย็นเกินไปหรือแรงดันน้ำสูงเกินไป ในกรณีนี้ให้หมุนวาล์วเปิด-ปิดน้ำเพื่อลดปริมาณน้ำ

วิธีการตรวจสอบระบบตัดไฟอัตโนมัติ ELCB โดยปฏิบัติดังนี้

- กดปุ่ม "TEST" จากนั้นระบบตัดไฟอัตโนมัติ ELCB จะตัดกระแสไฟฟ้าเข้าเครื่อง ไฟแสดงสถานะต่างๆ จะดับ
- กดปุ่ม "RESET" เครื่องทำน้ำอุ่นไฟฟ้าจะกลับมาทำงานในสถานะปกติ ไฟแสดงสีเขียวจะสว่างขึ้นแสดงให้ทราบว่า ระบบตัดไฟอัตโนมัติ ELCB กลับมาทำงานในสถานะปกติ
- ปิดสวิตซ์ไฟ

วิธีการใช้งาน

- เปิดวาล์วเปิด-ปิดน้ำ
- เปิดสวิตช์ไฟ
- หมุนปุ่มควบคุมอุณหภูมิตามเข็มนาฬิกา ไฟแสดงสีแดงบนตัวเครื่องจะสว่าง หลังจากนั้น สักครู่ น้ำอุ่นจะไหลออกจากตัวเครื่อง เมื่อต้องการเพิ่มอุณหภูมิ น้ำ ให้หมุนปุ่มควบคุมอุณหภูมิตามเข็มนาฬิกา
- อุณหภูมิ น้ำ อาจสูงไม่พอแม้จะหมุนปุ่มควบคุมอุณหภูมิไปยังตำแหน่งสูงสุด "MAX" สาเหตุ อาจเกิดจากน้ำที่ไหลเข้าเครื่องเย็นเกินไปหรือแรงดันน้ำสูงเกินไป ในกรณีนี้ให้หมุนวาล์ว เปิด-ปิดน้ำเพื่อลดปริมาณน้ำ
- สามารถปรับระดับความสูงและทิศทางของขอแขนฝักบัวโดยหมุนลูกบิดตามเข็มนาฬิกา และทวนเข็มนาฬิกา (5627X)
- ปรับฝักบัวตามทิศทางที่ต้องการ เพื่อองบนที่แขนฝักบัวจะล็อคฝักบัวให้อยู่ในตำแหน่งที่ปรับ (72989X)

หมายเหตุ ไม่จำเป็นต้องหมุนปุ่มควบคุมอุณหภูมิไปที่ตำแหน่งปิด "OFF" หากไม่ได้ใช้งานเครื่อง

- ปิดสวิตช์ไฟทุกครั้งหลังใช้งาน

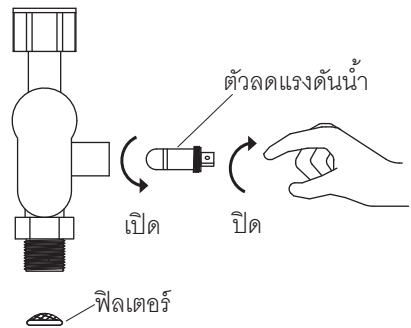
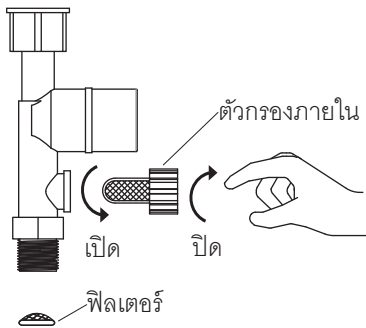
รูปแบบสายน้ำจากหัวฝักบัว



การบำรุงรักษา

โปรดอ่าน “ข้อแนะนำเพื่อความปลอดภัย” ให้ละเอียดก่อนทำการบำรุงรักษาเครื่อง

- ทดสอบการทำงานของระบบตัดไฟอัตโนมัติ ELCB เป็นประจำ (อย่างน้อยเดือนละ 1 ครั้ง) เปิดสวิตช์ไฟและวาล์วเปิด-ปิดน้ำ ไฟแสดงสีแดง (POWER) และไฟแสดงสีเขียว (ELCB) บนตัวเครื่องจะสว่างขึ้นเมื่อหมุนปุ่มควบคุมอุณหภูมิตามเข็มนาฬิกา ให้กดปุ่มทดสอบระบบตัดไฟอัตโนมัติ ELCB TEST ไฟแสดงสีแดงและสีเขียวจะดับ เมื่อกดปุ่ม RESET เครื่องทำงานอุ่นไฟฟ้าและระบบตัดไฟอัตโนมัติ ELCB จะกลับมาทำงานตามปกติ
- ทำความสะอาดตัวกรองเป็นประจำเพื่อป้องกันการอุดตัน ปิดวาล์วน้ำและถอดตัวกรองออกจากตัวเครื่องโดยหมุนทวนเข็มนาฬิกา จากนั้นทำความสะอาดตัวกรองด้วยแปรงขนนุ่ม ประกอบตัวกรองกลับเข้าที่โดยเสียบตัวกรองแล้วหมุนตามเข็มนาฬิกา



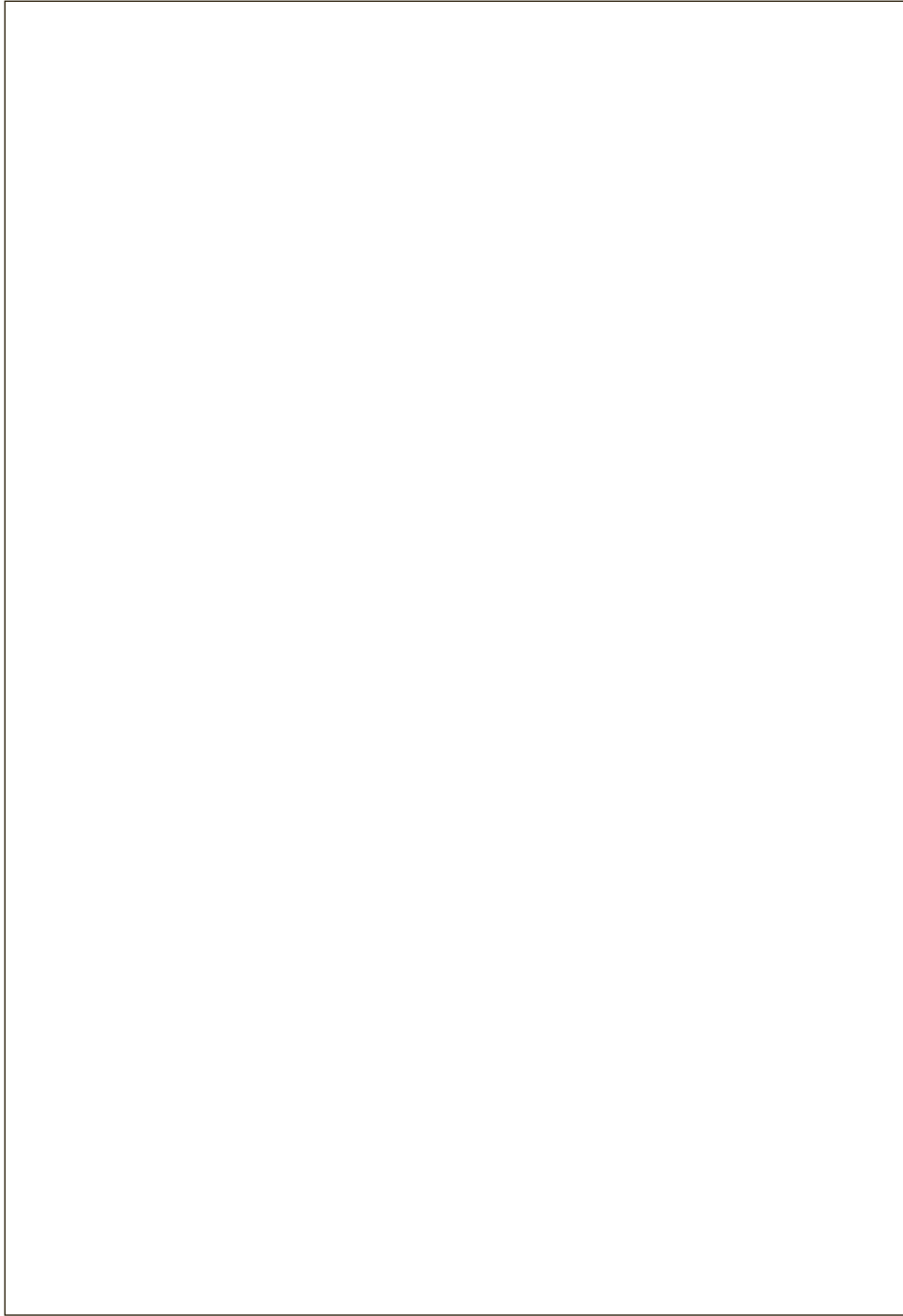
- หากกดปุ่มทดสอบระบบตัดไฟอัตโนมัติ ELCB TEST แล้วไฟแสดงสีแดงบนตัวเครื่องไม่ดับ ให้ปิดวาล์วน้ำทันที จากนั้นปิดสวิตช์เครื่องทำงานอุ่นและปิดสวิตช์ไฟหลัก ให้ติดต่อศูนย์บริการลูกค้าสัมพันธ์เพื่อดำเนินการซ่อมแซม การซ่อมแซมเครื่องใช้ไฟฟ้าต้องใช้เวลาชำนาญเป็นพิเศษ อย่าซ่อมแซมเครื่องทำงานอุ่นด้วยตัวเอง

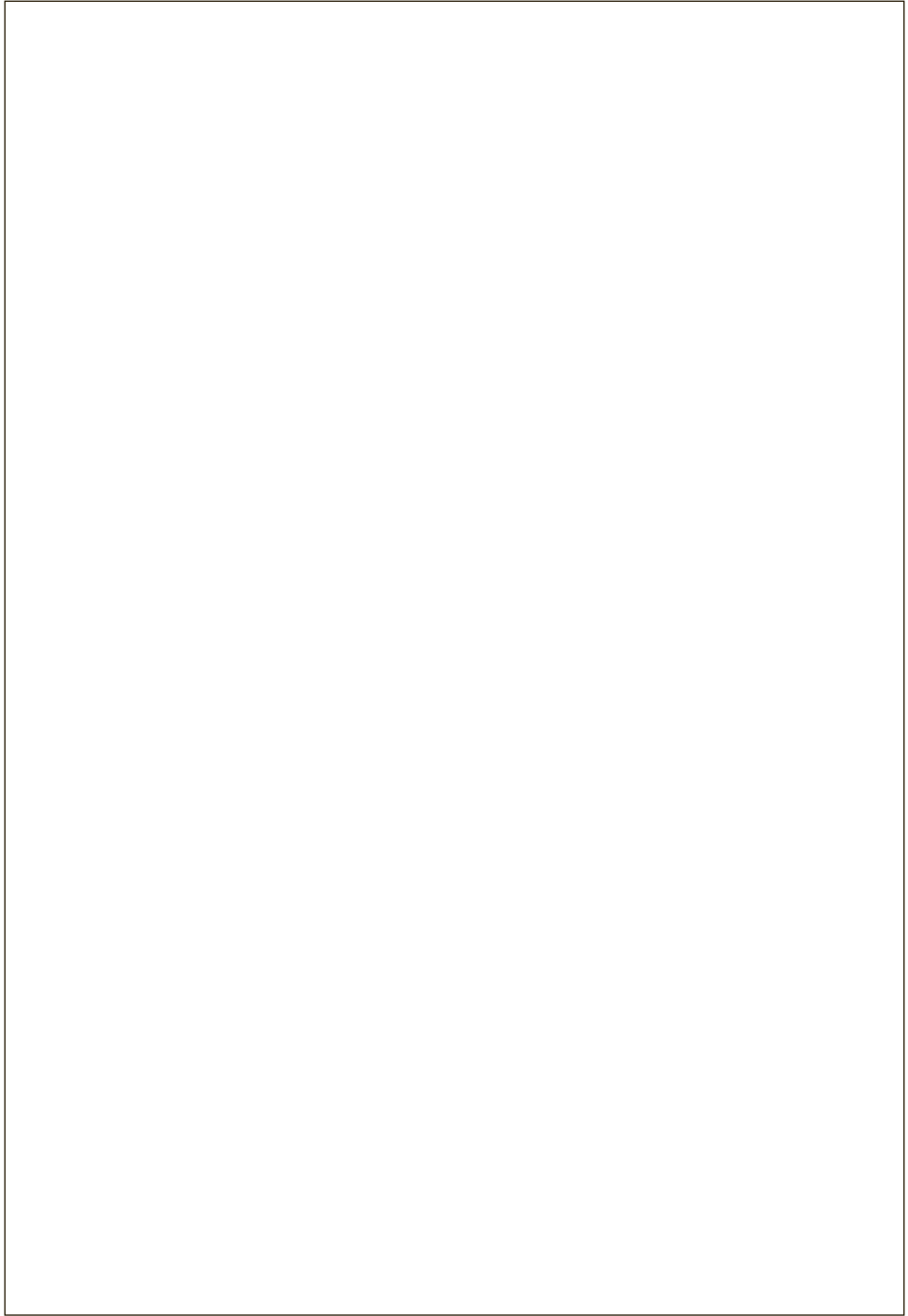


ข้อควรระวัง ความเสี่ยงซึ่งอาจทำให้ผลิตภัณฑ์ชำรุด ห้ามใช้ทินเนอร์ แอลกอฮอล์ น้ำมันเบนซิน หรือสารละลายออกานิกอื่น ๆ ทำความสะอาดตัวเครื่อง แนะนำให้ใช้ผ้าชุบน้ำยาทำความสะอาดที่มีฤทธิ์อ่อนๆ ในการทำความสะอาด

ข้อแนะนำการแก้ไขปัญหาเบื้องต้น

ปัญหาที่พบ	สาเหตุ	วิธีการแก้ไข
1. เครื่องไม่ทำงาน	ก. ไฟฟ้าไม่เข้าเครื่อง	ก. ตรวจสอบขั้วไฟฟ้าว่า ติดตั้งถูกต้องหรือไม่
	ข. เบรกเกอร์ตัดการทำงาน	ข. สวิตช์เบรกเกอร์ตกมาในตำแหน่ง "ปิด" ให้ดันสวิตช์ไปยังตำแหน่ง "เปิด"
	ค. แรงดันน้ำไม่พอ	ค. ปรับแรงดันน้ำ
2. น้ำอุ่นไม่พอ	ก. ปริมาณ/แรงดันน้ำ มากเกินไป	ก. ลดปริมาณน้ำโดยปรับวาล์วเปิด-ปิดน้ำที่ตัวเครื่องหรือวาล์วน้ำหลัก
3. อุณหภูมิน้ำไม่สม่ำเสมอ	ก. แรงดันน้ำไม่สม่ำเสมอ	ก. ปรับแรงดันน้ำ
4. น้ำไหลไม่แรงในขณะ ที่จุดอื่นๆ ไหลแรง	ก. ฟิลเตอร์มีเศษสิ่งสกปรกอุดตัน	ก. ทำความสะอาดฟิลเตอร์
	ข. หัวฝักบัวอุดตัน	ข. ทำความสะอาดหัวฝักบัว
5. อุณหภูมิน้ำขึ้นลง ร้อนสลับเย็น	ก. มีสิ่งสกปรกอุดตันที่หัวฝักบัว	ก. ทำความสะอาดหัวฝักบัว
	ข. แรงดันน้ำต่ำกว่าค่าที่กำหนด	ข. ตรวจสอบให้แน่ใจว่าเปิดวาล์วน้ำหลัก และ/หรือ วาล์วเปิด-ปิดน้ำที่ตัวเครื่องจนสุด
	ค. แรงดันน้ำต่ำกว่าค่าที่กำหนด	ค. ตรวจสอบให้แน่ใจว่าเปิดวาล์วน้ำหลัก และ/หรือ วาล์วเปิด-ปิดน้ำที่ตัวเครื่องจนสุด
	ง. อุณหภูมิน้ำสูงเกิน	ง. หมุนปุ่มปรับอุณหภูมิทวนเข็มนาฬิกาจนได้ระดับอุณหภูมิที่ต้องการ
	จ. วาล์วควบคุมอุณหภูมิทำงานบกพร่องหรือชำรุด	จ. เปลี่ยนใหม่







Trusted in New Zealand Since 1982

KOHLER (THAILAND) PUBLIC COMPANY LIMITED

16th FL. Jasmine City Bldg., 2 Soi Sukhumvit 23, Sukhumvit Road, Wattana, Bangkok 10110 Thailand
Call Center Tel. +(66) 2204 6222 Fax. +(66) 2204 6224

บริษัท โคห์เลอร์ (ประเทศไทย) จำกัด (มหาชน)

ชั้น 16 อาคารจัสมีน ซิตี้, 2 ซอยสุขุมวิท 23 ถนนสุขุมวิท แขวงคลองเตยเหนือ เขตวัฒนา กรุงเทพฯ 10110
ลูกค้าสัมพันธ์ โทร. 0 2204 6222 โทรสาร 0 2204 6224

E-mail: callcenterthailand@kohler.com

1237889-X2-G