

### WALL-MOUNT LAVATORY FAUCET K-73067X-4

#### Features

- Brass construction
- Leak-free 1/4 turn ceramic disc valve with lifetime warranty
- Durable KOHLER finishes resist corrosion and tarnishing
- Directionally adjustable, laminar-flow aerator
- Includes click drain
- 216 mm spout reach
- Lever handle

#### Codes/Standards Applicable

Specified model meets or exceeds the following:

- TIS 2067-2552
- GB 18145-2014
- EN 817-2008
- EN 200-2008

#### Installation Notes

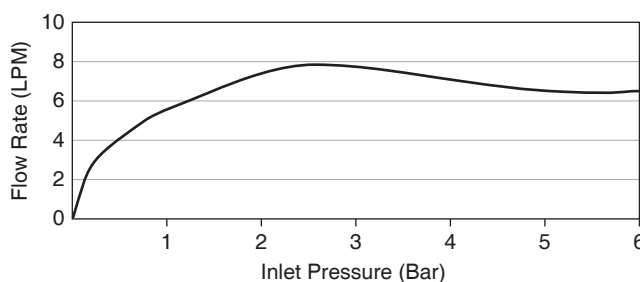
Install this product according to the installation guide.



#### Specified Model

Model	Description	Color/Finished	
K-73067X-4	Composed wall-mount lavatory faucet (lever handles)	<input type="checkbox"/> CP: Polished Chrome	<input type="checkbox"/> Others

For a full range of color finishes in your market please contact your local Kohler representative

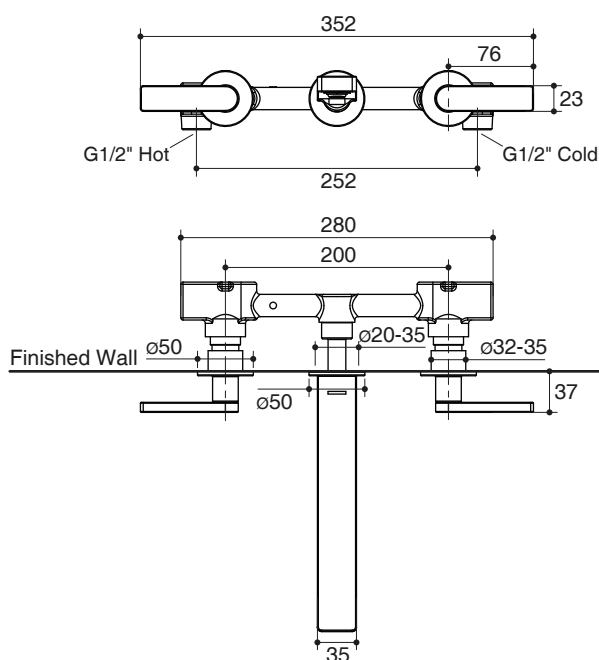
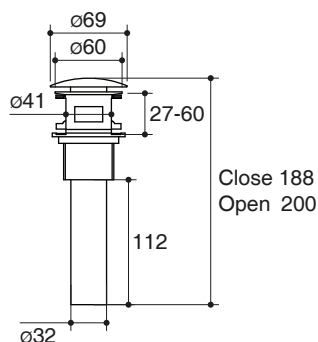
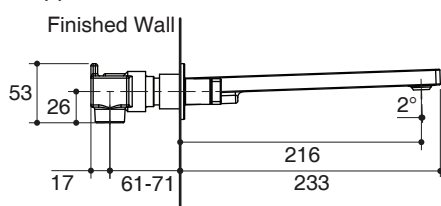


Flow Curve

Note: Flow rates are approximate. (1 gallon = 3.785 liters, 1 bar = 14.5 psi)

Dimensions are approximate.

Unit: mm



Note: The recommended dimension for installation can be adjusted according to user preferences and layout.

#### Product Diagram

### คุณลักษณะ

- ผลิตจากทองเหลือง
- เซรามิกวาล์วป้องกันการรั่วซึม แบบหมุน 90 องศา รับประกันตลอดอายุการใช้งาน
- วัสดุเคลือบผิวพิเศษของโคห์เลอร์ คงทน เงางาม
- ปากก๊อกปรับทิศทางได้ สายน้ำสัมผัสอ่อนนุ่ม
- พร้อมสะดืออ่างแบบกด
- ระยะจากกึ่งกลางตัวก๊อกถึงกึ่งกลางปากก๊อก 216 มม.
- มือบิดแบบก้านโยก

### มาตรฐาน

คุณสมบัติตามมาตรฐาน

- มอก. 2067-2552
- GB 18145-2014
- EN 817-2008
- EN 200-2008

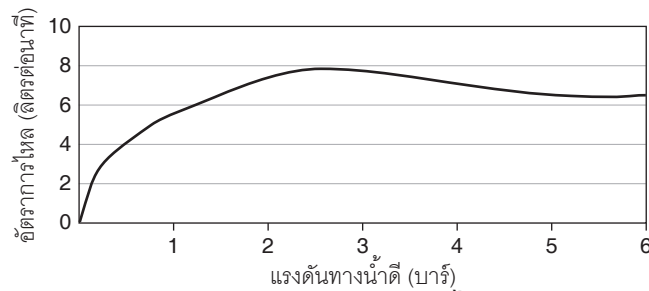
### ข้อสังเกตสำหรับการติดตั้ง

ติดตั้งผลิตภัณฑ์โดยใช้คู่มือแนะนำการติดตั้ง

### รุ่นผลิตภัณฑ์

รุ่น	ชื่อผลิตภัณฑ์	สี/วัสดุเคลือบผิว
K-73067X-4	ก๊อกผสมอ่างล้างหน้าแบบติดผนังมือบิดแบบก้านโยก รุ่นคอมโพส	<input type="checkbox"/> CP: สีโครมเงา <input type="checkbox"/> อื่นๆ

ตรวจสอบ สี/วัสดุเคลือบผิวผลิตภัณฑ์จากตัวแทนจำหน่ายโคห์เลอร์ในประเทศของท่าน

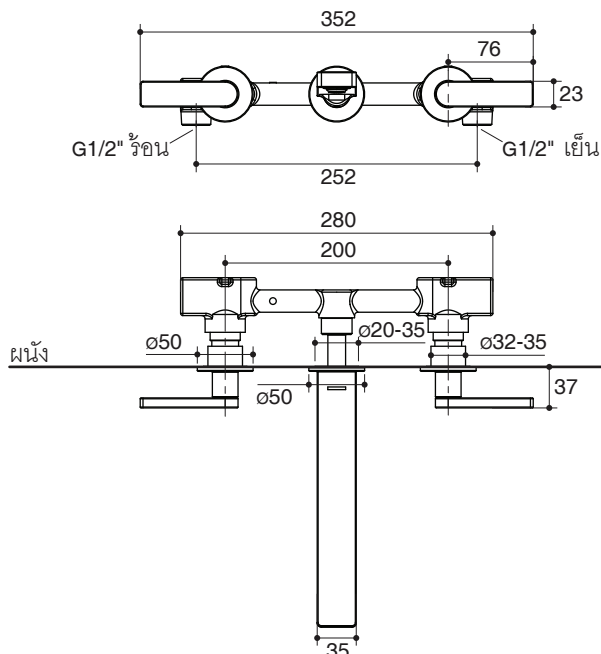
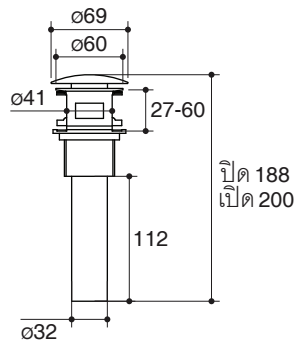
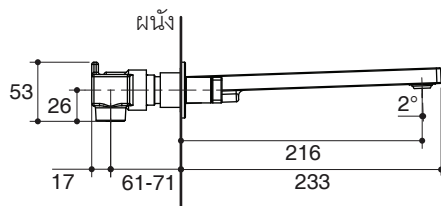


กราฟแสดงอัตราการไหล

หมายเหตุ: อัตราการไหลค่าโดยประมาณ (1 แกลลอน = 3.785 ลิตร, 1 บาร์ = 14.5 ปอนด์ต่อตารางนิ้ว)

ขนาดระยะแสดงค่าโดยประมาณ

หน่วย: มม.



หมายเหตุ: ระยะแนะนำการติดตั้งสามารถปรับได้ตามความเหมาะสมของผู้ใช้งานและพื้นที่ติดตั้ง

### ภาพแสดงผลิตภัณฑ์