

DECK-MOUNT BATH SHOWER FAUCET K-73078X-4

Features

- Brass construction
- Flexible G1/2" supply hoses for easy installation
- Leak-free ceramic disc valve with lifetime warranty
- Durable KOHLER finishes resist corrosion and tarnishing
- Directionally adjustable, laminar-flow aerator
- Includes 2-function handshower and diverter
- 210 mm spout reach
- Lever handle

Codes/Standards Applicable

Specified model meets or exceeds the following:

- TIS 2066-2552
- GB 18145-2014
- EN 817-2008
- EN 200-2008
- GB/T 23447-2009



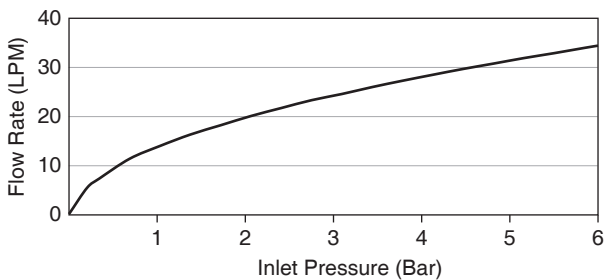
Installation Notes

Install this product according to the installation guide.

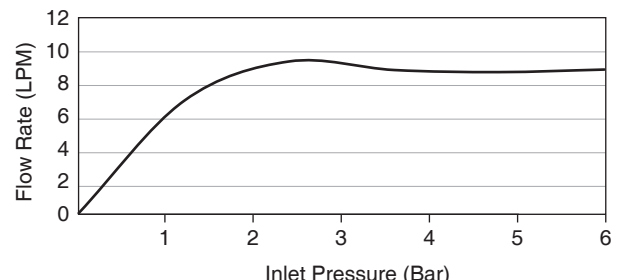
Specified Model

Model	Description	Color/Finished
K-73078X-4	Composed deck-mount bath shower faucet	<input type="checkbox"/> CP: Polished Chrome <input type="checkbox"/> Others

For a full range of color finishes in your market please contact your local Kohler representative



Flow Curve Bath Spout

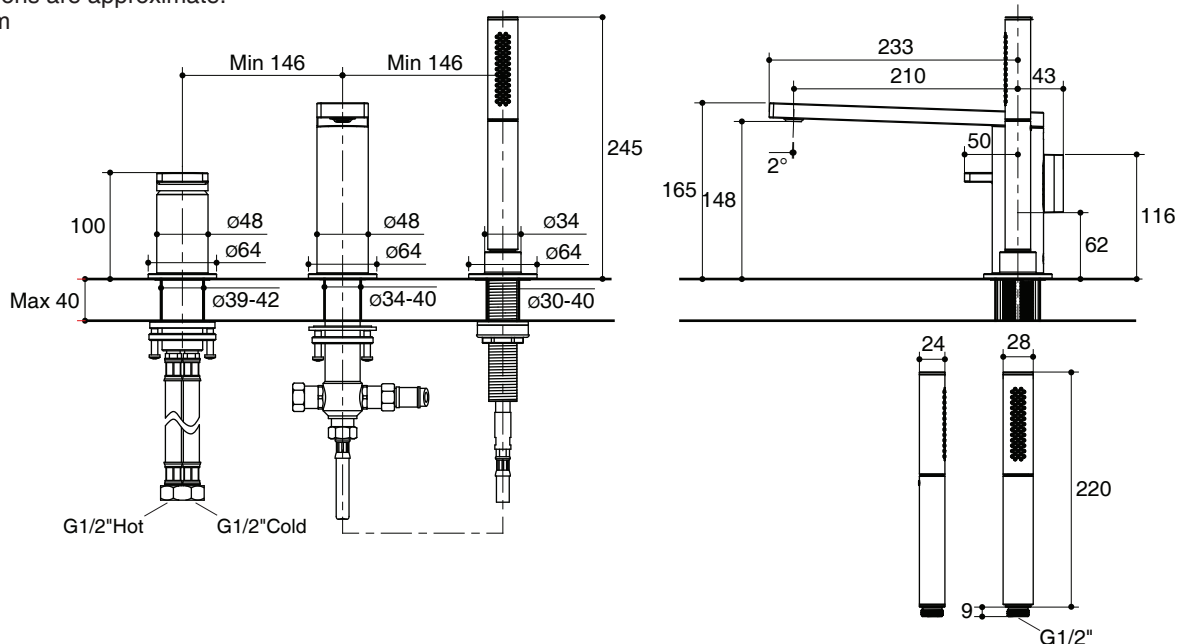


Flow Curve Handshower

Note: Flow rates are approximate. (1 gallon = 3.785 liters, 1 bar = 14.5 psi)

Dimensions are approximate.

Unit: mm



Note: The recommended dimension for installation can be adjusted according to user preferences and layout.

Product Diagram

ก๊อกผสมลงอ่างอาบน้ำพร้อมฝักบัวสายอ่อน K-73078X-4

คุณลักษณะ

- ผลิตจากทองเหลือง
- สายน้ำตีขนาด G1/2" ติดตั้งง่าย
- เซรามิกวาล์วป้องกันการรั่วซึม รับประกันตลอดอายุการใช้งาน
- วัสดุเคลือบผิวพิเศษของโคห์เลอร์ คงทน เงางาม
- ปากก๊อกปรับทิศทางได้ สายน้ำสัมผัสอ่อนนุ่ม
- พร้อมหัวฝักบัวปรับสายน้ำได้ 2 ระดับ และตัวปรับทางน้ำ
- ระยะจากกึ่งกลางตัวก๊อกถึงกึ่งกลางปากก๊อก 210 มม.
- มือบิดแบบก้านโยก

มาตรฐาน

คุณสมบัติตามมาตรฐาน

- มอก. 2066-2552
- EN 817-2008
- GB/T 23447-2009
- GB 18145-2014
- EN 200-2008

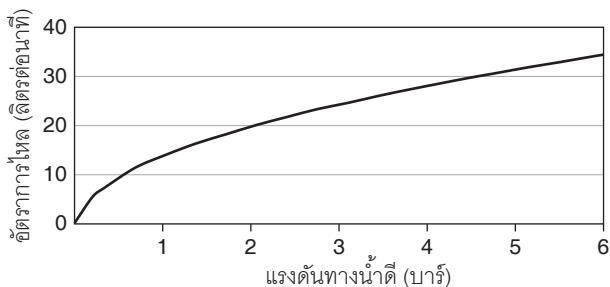
ข้อสังเกตสำหรับการติดตั้ง

ติดตั้งผลิตภัณฑ์โดยใช้คู่มือแนะนำการติดตั้ง

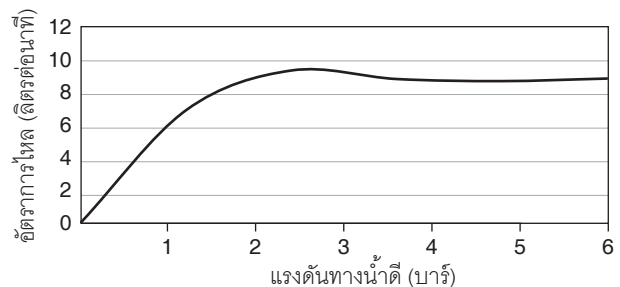
รุ่นผลิตภัณฑ์

รุ่น	ชื่อผลิตภัณฑ์	สี/วัสดุเคลือบผิว
K-73078X-4	ก๊อกผสมลงอ่างอาบน้ำพร้อมฝักบัวสายอ่อน รุ่นคอมโพส	<input type="checkbox"/> CP: สีโครมเงา <input type="checkbox"/> อื่นๆ

ตรวจสอบ สี/วัสดุเคลือบผิวผลิตภัณฑ์จากตัวแทนจำหน่ายโคห์เลอร์ในประเทศของท่าน



กราฟแสดงอัตราการไหล ก๊อกกลางอ่าง

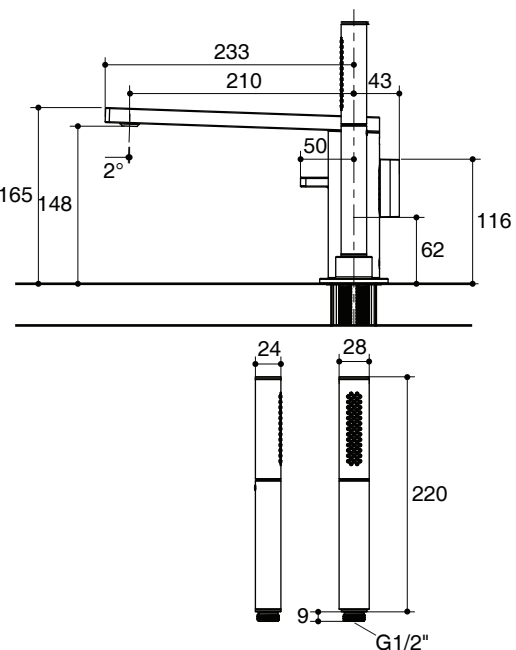
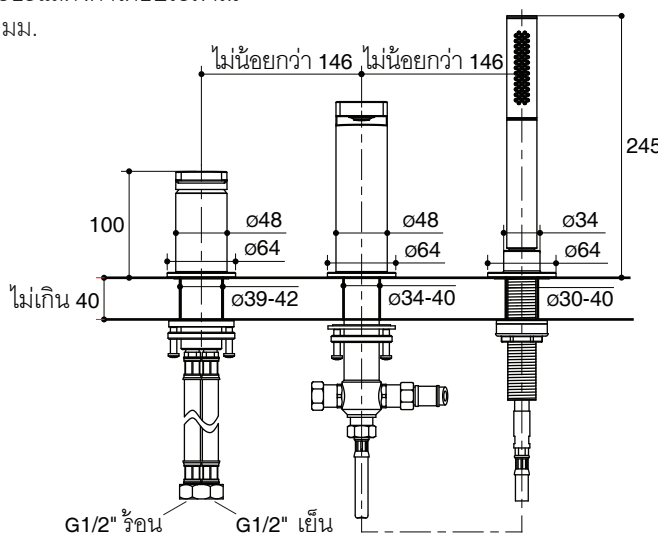


กราฟแสดงอัตราการไหล ฝักบัวสายอ่อน

หมายเหตุ: อัตราการไหลค่าโดยประมาณ (1 แกลลอน = 3.785 ลิตร, 1 บาร์ = 14.5 ปอนด์ต่อตารางนิ้ว)

ขนาดระยะแสดงค่าโดยประมาณ

หน่วย: มม.



หมายเหตุ: ระยะแนะนำการติดตั้งสามารถปรับได้ตามความเหมาะสมของผู้ใช้งานและพื้นที่ติดตั้ง

ภาพแสดงผลิตภัณฑ์