

Features

- Solid metal construction
- Leak-free ceramic disk valve with lifetime warranty
- Durable KOHLER finishes resist corrosion and tarnishing
- Includes water-tight seal plate allowing for sealant free installation
- Includes diverter (K-73108X-4)
- Extended lever handle
- Line-matched faucets available

RECESSED BATH AND SHOWER VALVE TRIM

K-73101X-4 ALSO K-73108X-4



Codes/Standards Applicable

Specified model meets or exceeds the following:

- GB 18145-2014
- EN 817-2008
- ASME A112.18.1-2012

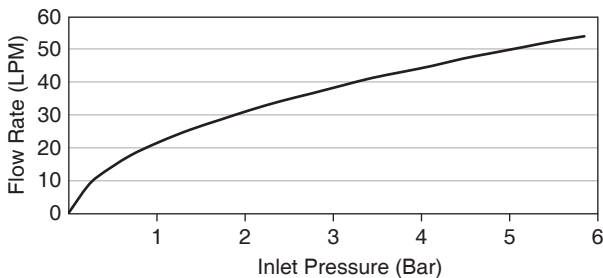
Installation Notes

Install this product according to the installation guide.

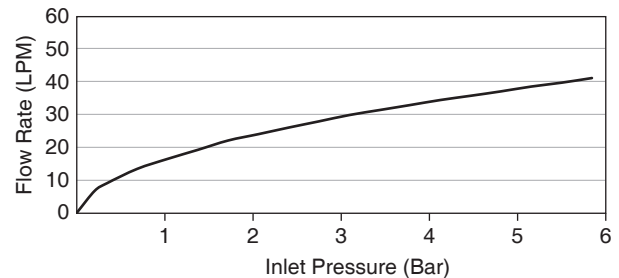
Specified Model

Model	Description	Color/Finished	
K-73101X-4	Composed Modulo recessed shower valve trim	<input type="checkbox"/> CP: Polished Chrome	<input type="checkbox"/> Others
K-73108X-4	Composed Modulo recessed bath and shower valve trim	<input type="checkbox"/> CP: Polished Chrome	<input type="checkbox"/> Others
Required Accessories		Color/Finished	
K-98699T	Modulo universal box	NA: Not Applicable	

For a full range of color finishes in your market please contact your local Kohler representative



Flow Curve K-73101X-4



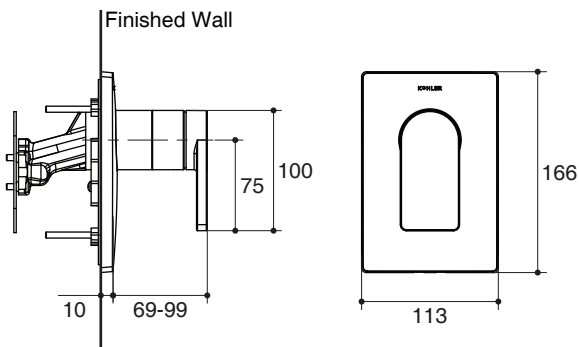
Flow Curve K-73108X-4

Note: Flow rates are approximate. (1 gallon = 3.785 liters, 1 bar = 14.5 psi)

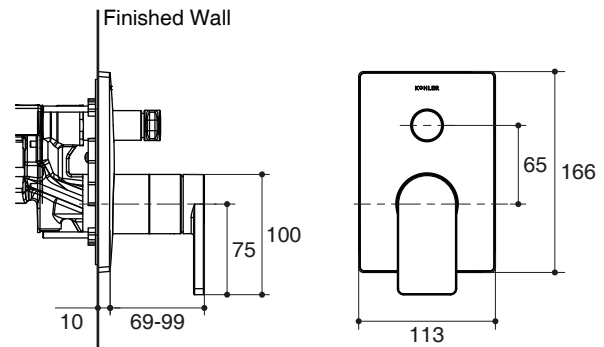
Dimensions are approximate.

Unit: mm

K-73101X-4



K-73108X-4



Note: The recommended dimension for installation can be adjusted according to user preferences and layout.

Product Diagram

คุณลักษณะ

- ผลิตจากโลหะ
- เซรามิกวาล์วป้องกันการรั่วซึม รับประกันตลอดอายุการใช้งาน
- วัสดุเคลือบผิวพิเศษของโคห์เลอร์ คงทน เงางาม
- พร้อมจุดเชื่อมต่อเพิ่มประสิทธิภาพป้องกันการรั่วซึมและติดตั้งง่าย
- พร้อมตัวเปลี่ยนทางน้ำ (K-73108X-4)
- มือบิดแบบก้านโยก
- มีก๊อกน้ำเข้าชุดกับผลิตภัณฑ์

มาตรฐาน

คุณสมบัติตามมาตรฐาน

• GB 18145-2014 • EN 817-2008

• ASME A112.18.1-2012

ข้อสังเกตสำหรับการติดตั้ง

ติดตั้งผลิตภัณฑ์โดยใช้คู่มือแนะนำการติดตั้ง

ชุดฝาคกรอบและวาล์วผสมฝัก้าแพง

ลงอ่างและยืนอาบ

K-73101X-4

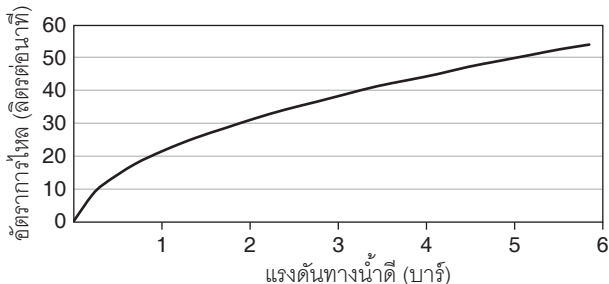
และ K-73108X-4



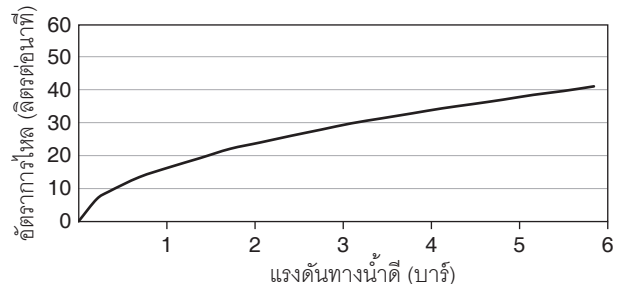
รุ่นผลิตภัณฑ์

รุ่น	ชื่อผลิตภัณฑ์	สี/วัสดุเคลือบผิว	
K-73101X-4	ชุดฝาคกรอบและวาล์วผสมฝัก้าแพงยืนอาบ โมดูโล รุ่นคอมโพส	<input type="checkbox"/> CP: สีโครมเงา	<input type="checkbox"/> อื่นๆ
K-73108X-4	ชุดฝาคกรอบและวาล์วผสมฝัก้าแพงลงอ่างและยืนอาบ โมดูโล รุ่นคอมโพส	<input type="checkbox"/> CP: สีโครมเงา	<input type="checkbox"/> อื่นๆ
อุปกรณ์ที่จำเป็น		สี/วัสดุเคลือบผิว	
K-98699T	กล่องติดตั้งวาล์ว รุ่นโมดูโล	NA: สีตามชนิดวัสดุ	

ตรวจสอบ สี/วัสดุเคลือบผิวผลิตภัณฑ์จากตัวแทนจำหน่ายโคห์เลอร์ในประเทศของท่าน



กราฟแสดงอัตราการไหล K-73101X-4



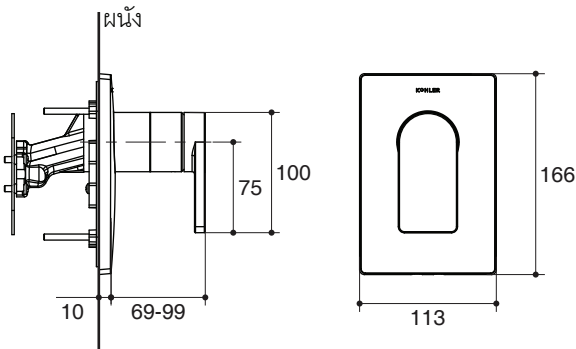
กราฟแสดงอัตราการไหล K-73108X-4

หมายเหตุ: อัตราการไหลค่าโดยประมาณ (1 แกลลอน = 3.785 ลิตร, 1 บาร์ = 14.5 ปอนด์ต่อตารางนิ้ว)

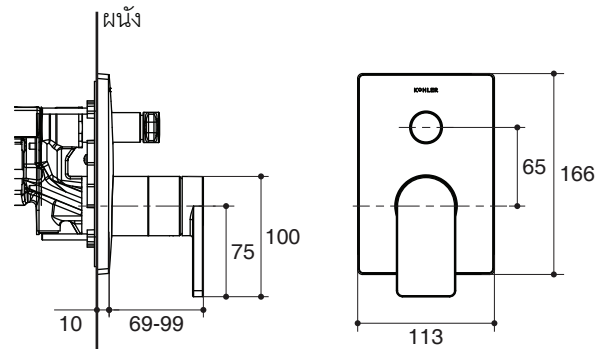
ขนาดระยะแสดงค่าโดยประมาณ

หน่วย: มม.

K-73101X-4



K-73108X-4



หมายเหตุ: ระยะแนะนำการติดตั้งสามารถปรับได้ตามความเหมาะสมของผู้ใช้งานและพื้นที่ติดตั้ง

ภาพแสดงผลิตภัณฑ์