

97904T ฐานติดตั้งก๊อกผสมลงอ่างอาบน้ำแบบตั้งพื้น

ก่อนเริ่มการติดตั้ง

ข้อมูลในคู่มือนี้มาจากข้อมูลผลิตภัณฑ์ล่าสุดที่มีอยู่ในช่วงเวลากำหนดพิมพ์บริษัทฯ ขอสงวนสิทธิ์การเปลี่ยนแปลงข้อมูลผลิตภัณฑ์
บรรจุภัณฑ์ที่มีอยู่โดยมีต้องแจ้งให้ทราบล่วงหน้า

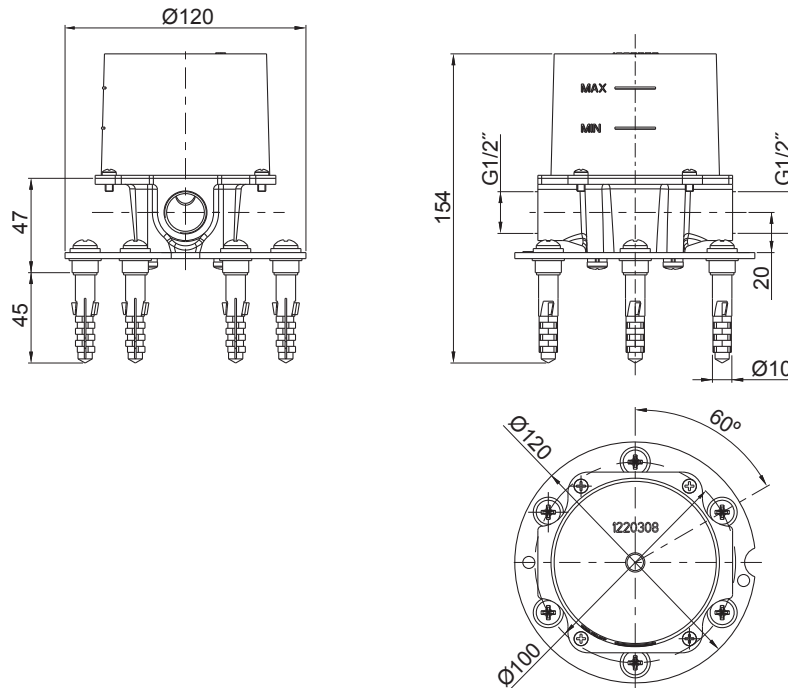
คู่มือนี้มีข้อมูลสำคัญ โปรดมอบเอกสารให้กับเจ้าของผลิตภัณฑ์

ข้อสังเกต:

1. เปิดวาล์วน้ำทำความสะอาดท่อให้ดี เพื่อขจัดเศษสิ่งสกปรกต่างๆ
2. ตรวจสอบท่อน้ำ หากมีการชำรุดแนะนำให้เปลี่ยนใหม่
3. ตรวจสอบระบบสุขาภิบาล
4. ตรวจสอบการรั่วซึมของท่อน้ำ หากชำรุดให้ซ่อมแซม

ระยะเวลาการติดตั้ง

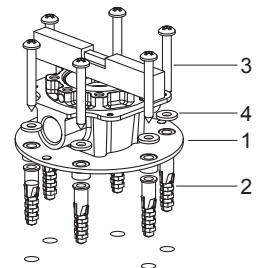
ขนาดระยะแสดงค่าโดยประมาณ
หน่วย: มม.



การติดตั้ง

กำหนดตำแหน่งที่เหมาะสมในการติดตั้งตามระยะของอ่างอาบน้ำ ทำเครื่องหมายสีน้ำเงิน
ลงบนฐานติดตั้งก๊อก(1) ด้านที่จะต่อเข้ากับน้ำเย็น เลือกบริเวณให้ฐานติดตั้งก๊อกอยู่ใน
ตำแหน่งที่สะดวกต่อการเชื่อมต่อท่อน้ำเย็นและท่อน้ำร้อน

ทำเครื่องหมายของรูฐานติดตั้งก๊อกบนพื้น กำหนดตำแหน่งที่จะติดตั้งก๊อกน้ำ โดยอ้างอิงจาก
ระยะเวลาการติดตั้งฐานติดตั้งก๊อก ใช้ดอกสว่านใบพายขนาดเส้นผ่าศูนย์กลาง 10 มิลลิเมตร
เจาะรูบนพื้น สวมฟุก(2) เข้ากับรูบนพื้น สวมแหวนรองเข้ากับสกรู(3) แล้วสวมสกรูผ่านรูของ
ฐานติดตั้งก๊อก ตรวจสอบให้ฐานติดตั้งก๊อกอยู่ในแนวราบด้วยระดับน้ำ จากนั้นจึงขันสกรูเพื่อ
ยึดฐานติดตั้งก๊อก



①

②

ร้อน
เย็น

เพิ่มแรงดันน้ำที่ร้อนและเย็นให้ถึง 1 เมกะปาสคาล เพื่อตรวจสอบการรั่วซึม

④

ยึดฝาคอรอบ(8) เข้ากับฐานติดตั้งก๊อกด้วยสกรู(7)

⑤

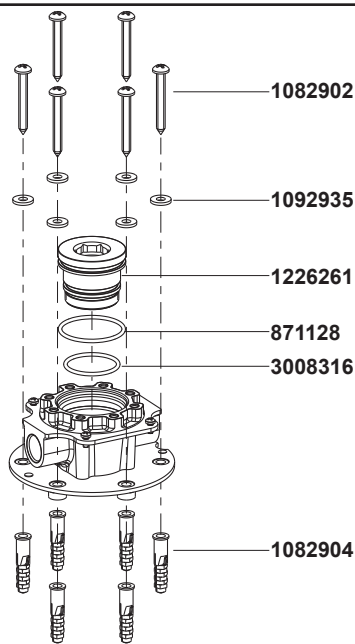
ให้แน่ใจว่า ระยะห่างจากฐานของฝาคอรอบและผิวด้านบนของกระเบื้องอยู่ ระหว่าง 26-46 มิลลิเมตร (ผิวด้านบนของกระเบื้องต้องอยู่ระหว่างเส้นต่ำสุดและสูงสุดบนฝาคอรอบ) เจาะรูเส้นผ่าศูนย์กลางขนาด 85 มิลลิเมตรบนกระเบื้อง วางพื้นกระเบื้อง แล้วตัดส่วนฝาคอรอบที่เกินให้พอดีกับผิวกระเบื้องก่อนติดตั้งก๊อกน้ำ อ้างอิงการติดตั้งก๊อกน้ำตามข้อแนะนำการติดตั้งก๊อกน้ำนั้นๆ

การดูแลรักษาและทำความสะอาด

ทำความสะอาดผลิตภัณฑ์ด้วยน้ำสบู่อ่อนๆ และน้ำอุ่น จากนั้นล้างน้ำออกและเช็ดผิวผลิตภัณฑ์ให้แห้งด้วยผ้านุ่ม น้ำยาทำความสะอาดหลายชนิดมีส่วนผสมของสารเคมี เช่น แอมโมเนีย, คลอรีน, น้ำยาทำความสะอาดสุขภัณฑ์ และอื่นๆ ซึ่งอาจทำให้ผลิตภัณฑ์เกิด ความเสียหายได้

ห้ามให้น้ำยาทำความสะอาดที่มีส่วนผสมของสารกัดกร่อนรุนแรงกับก๊อกน้ำและอุปกรณ์ของโคห์เลอร์

อุปกรณ์ประกอบและอะไหล่



**ระบุรหัสวัสดุเคลือบผิว/สีในการสั่งซื้อผลิตภัณฑ์

หมายเหตุ: ระบุ SP เพิ่มในรหัส SPxxxxxx** เมื่อสั่งซื้อผลิตภัณฑ์ในประเทศกลุ่มเอเชียแปซิฟิก (ยกเว้นประเทศจีน)