

### 97905T ฐานติดตั้งก๊อกผสมลงอ่างอาบน้ำแบบตั้งพื้น

#### ก่อนเริ่มการติดตั้ง

ข้อมูลในคู่มือนี้มาจากข้อมูลผลิตภัณฑ์ล่าสุดที่มีอยู่ในช่วงเวลากำหนดพิมพ์บริษัทฯ ขอสงวนสิทธิ์การเปลี่ยนแปลงข้อมูลผลิตภัณฑ์  
 บรรจุภัณฑ์ที่มีอยู่โดยมีต้องแจ้งให้ทราบล่วงหน้า

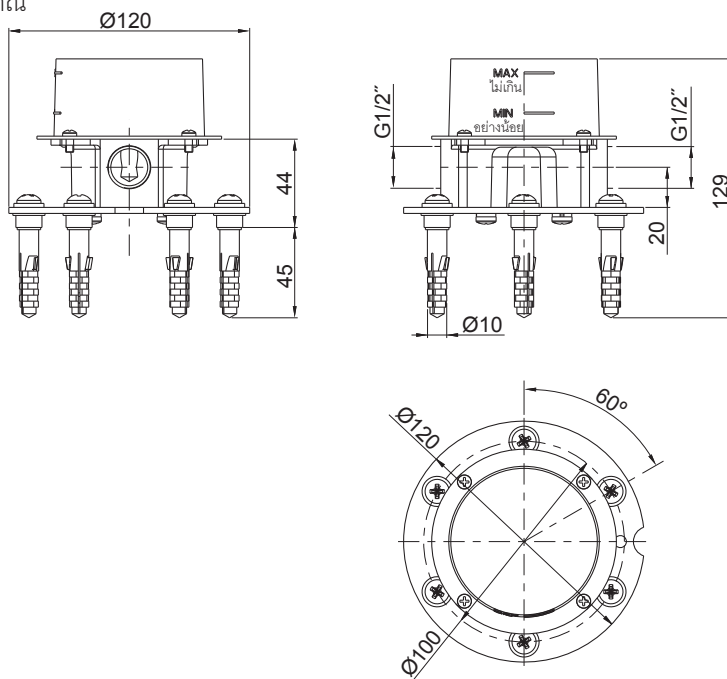
คู่มือนี้มีข้อมูลสำคัญ โปรดมอบเอกสารให้กับเจ้าของผลิตภัณฑ์

#### ข้อสังเกต:

1. เปิดวาล์วน้ำทำความสะอาดท่อน้ำดี เพื่อขจัดเศษสิ่งสกปรกต่างๆ
2. ตรวจสอบท่อน้ำ หากมีการชำรุดแนะนำให้เปลี่ยนใหม่
3. ตรวจสอบระบบสุขาภิบาล
4. ตรวจสอบการรั่วซึมของท่อน้ำ หากชำรุดให้ซ่อมแซม

#### ระยะการติดตั้ง

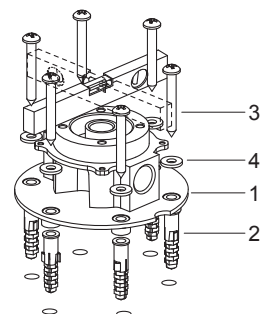
ขนาดระยะแสดงค่าโดยประมาณ  
 หน่วย: มม.

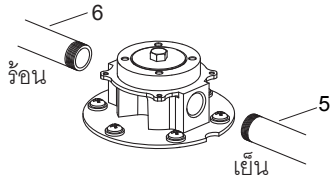


#### การติดตั้ง

กำหนดตำแหน่งที่เหมาะสมในการติดตั้งตามระยะของอ่างอาบน้ำ ให้เครื่องหมายสีน้ำเงินบน  
 ฐานติดตั้งก๊อก(1) อยู่ด้านที่จะต่อเข้ากับน้ำเย็น เลือกบริเวณให้ฐานติดตั้งก๊อกอยู่ในตำแหน่ง  
 ที่สะดวกต่อการเชื่อมต่อท่อเย็นและท่อน้ำร้อน จากนั้นทำเครื่องหมายรูฐานติดตั้งก๊อกบนพื้น  
 กำหนดตำแหน่งที่จะติดตั้งก๊อกน้ำโดยอ้างอิงจากระยะการติดตั้งฐานติดตั้งก๊อก

ใช้ดอกสว่านขนาดเส้นผ่าศูนย์กลาง 10 มิลลิเมตร เจาะรูบนพื้น สวมฟุก(2) เข้ากับรูยึดบนพื้น  
 สวมแหวนรอง(4) เข้ากับสกรู(3) แล้วจึงสวมสกรูผ่านรูของฐานติดตั้งก๊อก ตรวจสอบให้ฐาน  
 ติดตั้งก๊อกอยู่ในแนวราบด้วยระดับน้ำ จากนั้นจึงขันสกรูเพื่อยึดฐานติดตั้งก๊อก





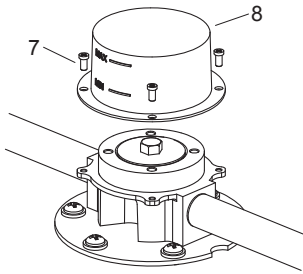
②

พันเทปพันเกลียวเข้ากับเกลียวข้อต่อ ประกอบเกลียวท่อน้ำเย็น และน้ำร้อน(5, 6) ขนาด G1/2" เข้ากับฐานติดตั้งก๊อก  
**ข้อสังเกต:** ปลายด้านที่ทำเครื่องหมายสีน้ำเงินต่อเข้ากับท่อน้ำเย็น หากฐานติดตั้งก๊อกไม่ได้ระดับเนื่องจากมีการซ่อมแซมท่อน้ำ ปรับระดับให้ได้ระนาบอีกครั้ง



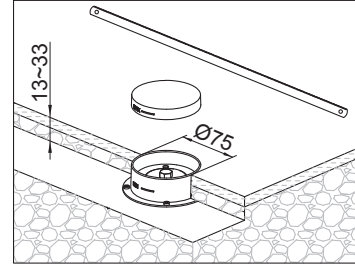
③

เพิ่มแรงดันน้ำท่อน้ำร้อนและท่อน้ำเย็นให้ถึง 1 เมกะปาสคาล เพื่อตรวจสอบการรั่วซึม



④

ยึดฝาครอบ(8) เข้ากับฐานติดตั้งก๊อกด้วยสกรู(7)



⑤

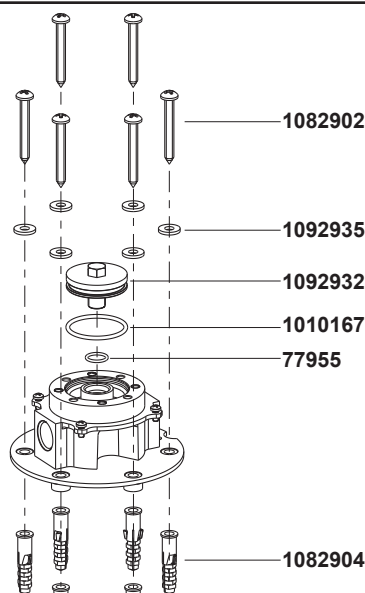
ให้แน่ใจว่า ระยะห่างจากฐานของฝาครอบและผิวหน้ากระเบื้องอยู่ระหว่าง 13-33 มิลลิเมตร (ผิวหน้ากระเบื้องต้องอยู่ระหว่างเส้นต่ำสุดและสูงสุดบนฝาครอบ) เจาะรูเส้นผ่าศูนย์กลางขนาด 75 มิลลิเมตรบนกระเบื้อง จัดวางแผ่นกระเบื้อง จากนั้นตัดส่วนฝาครอบที่เกินให้พอดีกับผิวกระเบื้องก่อนติดตั้งก๊อกน้ำ อ้างอิงการติดตั้งก๊อกน้ำตามข้อแนะนำการติดตั้งก๊อกน้ำแต่ละรุ่น

### การดูแลรักษาและทำความสะอาด

ทำความสะอาดผลิตภัณฑ์ด้วยน้ำสบู่อ่อนๆ และน้ำอุ่น จากนั้นล้างน้ำออกและเช็ดผิวผลิตภัณฑ์ให้แห้งด้วยผ้านุ่ม  
 น้ำยาทำความสะอาดหลายชนิดมีส่วนผสมของสารเคมี เช่น แอมโมเนีย, คลอรีน, น้ำยาทำความสะอาดสุขภัณฑ์ และอื่นๆ ซึ่งอาจทำให้เกิดความเสียหายได้

ห้ามให้น้ำยาทำความสะอาดที่มีส่วนผสมของสารกัดกร่อนรุนแรงกับก๊อกน้ำและอุปกรณ์ของโคห์เลอร์

### อุปกรณ์ประกอบและอะไหล่



\*\*ระบุรหัสวัสดุเคลือบผิว/สีในการสั่งซื้อผลิตภัณฑ์

หมายเหตุ: ระบุ SP เพิ่มในรหัส SPxxxxxx\*\* เมื่อสั่งซื้อผลิตภัณฑ์ในประเทศกลุ่มเอเชียแปซิฟิก (ยกเว้นประเทศจีน)