

COLD ONLY TOUCHLESS LAVATORY FAUCET K-72866X



Features

- Single cold type
- Polished chrome surface, strong corrosion-resistant surface
- 1000 mm flexible supply hose for easy installation
- Automatically stop when used continuous more than 1 minute
- 133 mm spout reach
- This product meets LEED water conservation requirements (K-72866X-E2)

Codes/Standards Applicable

Specified model meets or exceeds the following:

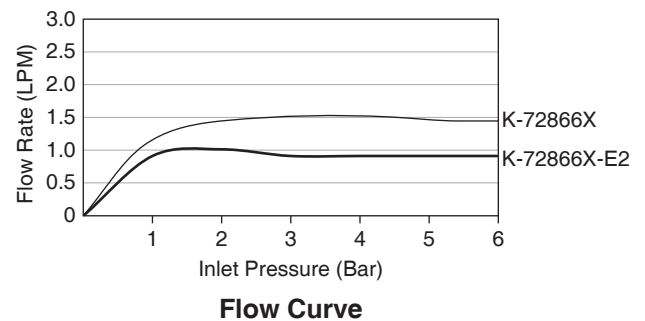
- GB18145-2003
- CJ/T 194-2004

Installation Notes

Install this product according to the installation guide.

Technical Information

Sensor Duration	Less than 0.5s
Shut-off Delay	0.5~1s
Sensind Distance	Automatic adjustment
Flow Rate (K-72866X)	About 1.5 L/min
Flow Rate (K-72866X-E2)	About 1 L/min
Ambient Temperature	1~55°C
Supply Water Temperature	0.5~71°C
Supply Water Pressure	0.05~0.86 MPa



Note: Flow rates are approximate.

(1 gallon = 3.785 liters, 1 bar = 14.5 psi)

Specified Model

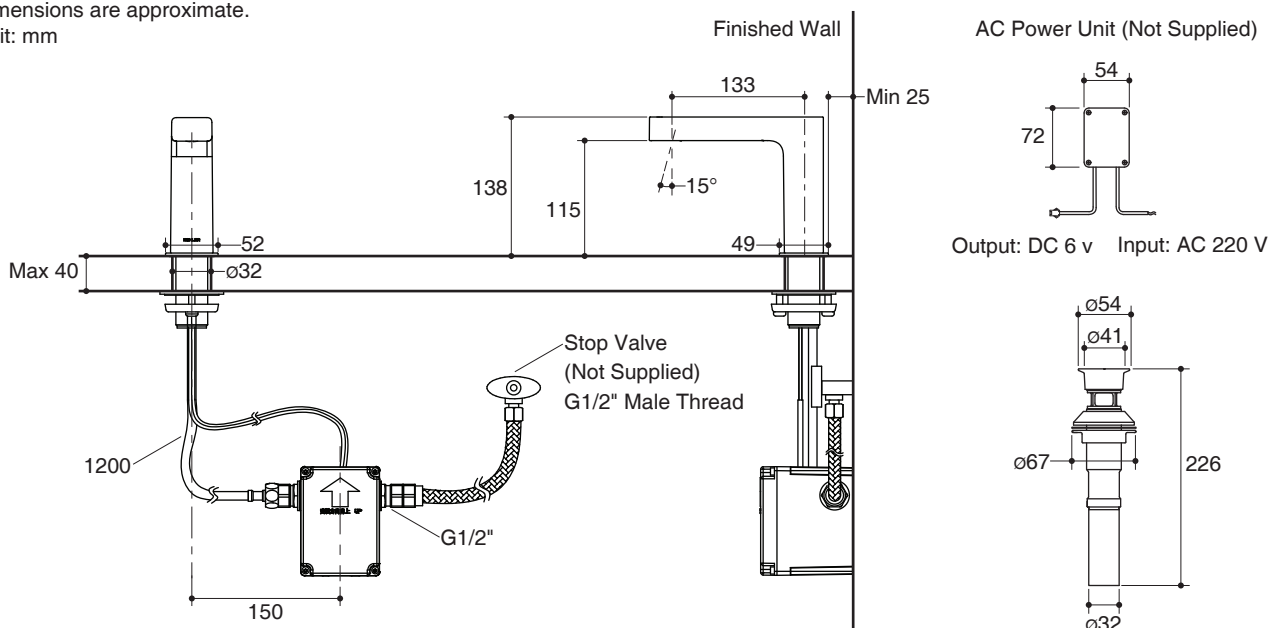
Model	Description	Color/Finished
K-72866X	Strayt cold only touchless lavatory faucet	CP: Polished Chrome
K-72866X-E2	Strayt cold only touchless lavatory faucet	CP: Polished Chrome

Required Accessories

K-16305T	AC power unit	N/A: Not Applicable
----------	---------------	---------------------

Dimensions are approximate.

Unit: mm



Note: The recommended dimension for installation can be adjusted according to user preferences and layout.

Product Diagram

คุณลักษณะ

- ก๊อกเดี่ยวระบบเซ็นเซอร์
- ป้องกันการกัดกร่อนอย่างมีประสิทธิภาพด้วยพื้นผิวโครเมียมขัดเงา
- สายนำตียาว 1000 มม. ทำให้ง่ายต่อการติดตั้ง
- ระบบหยุดทำงานอัตโนมัติเมื่อใช้งานต่อเนื่อง 1 นาที
- ระยะจากกึ่งกลางตัวก๊อกถึงกึ่งกลางปากก๊อก 133 มม.
- ผลิตภัณฑ์ประหยัดน้ำตามมาตรฐาน LEED (K-72866X-E2)

มาตรฐาน

- คุณสมบัติตามมาตรฐาน
- GB18145-2003
- CJ/T 194-2004

ข้อสังเกตสำหรับการติดตั้ง

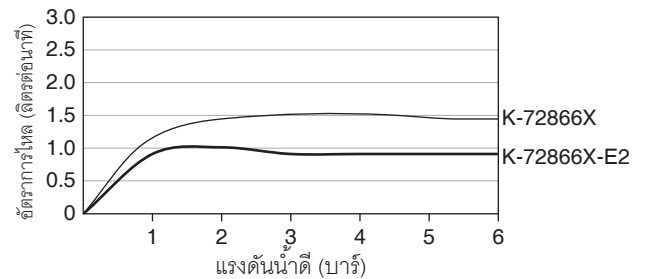
ติดตั้งผลิตภัณฑ์โดยใช้คู่มือแนะนำการติดตั้ง

ก๊อกเดี่ยวอ่างล้างหน้าระบบเซ็นเซอร์ K-72866X



ข้อมูลผลิตภัณฑ์

ระยะเวลาในการตรวจจับ	น้อยกว่า 0.5 วินาที
หน่วงเวลาปิด	0.5~1 วินาที
ระยะเวลาตรวจจับ	ปรับระยะตรวจจับอัตโนมัติ
อัตราการไหล (K-72866X)	ประมาณ 1.5 ลิตร/นาที
อัตราการไหล (K-72866X-E2)	ประมาณ 1 ลิตร/นาที
อุณหภูมิแวดล้อม	1~55°C
อุณหภูมิน้ำ	0.5~71°C
แรงดันน้ำ	0.05~0.86 เมกะปาสคาล



กราฟแสดงอัตราการไหล

หมายเหตุ: อัตราการไหลค่าโดยประมาณ
(1 แกลลอน = 3.785 ลิตร, 1 บาร์ = 14.5 ปอนด์ต่อตารางนิ้ว)

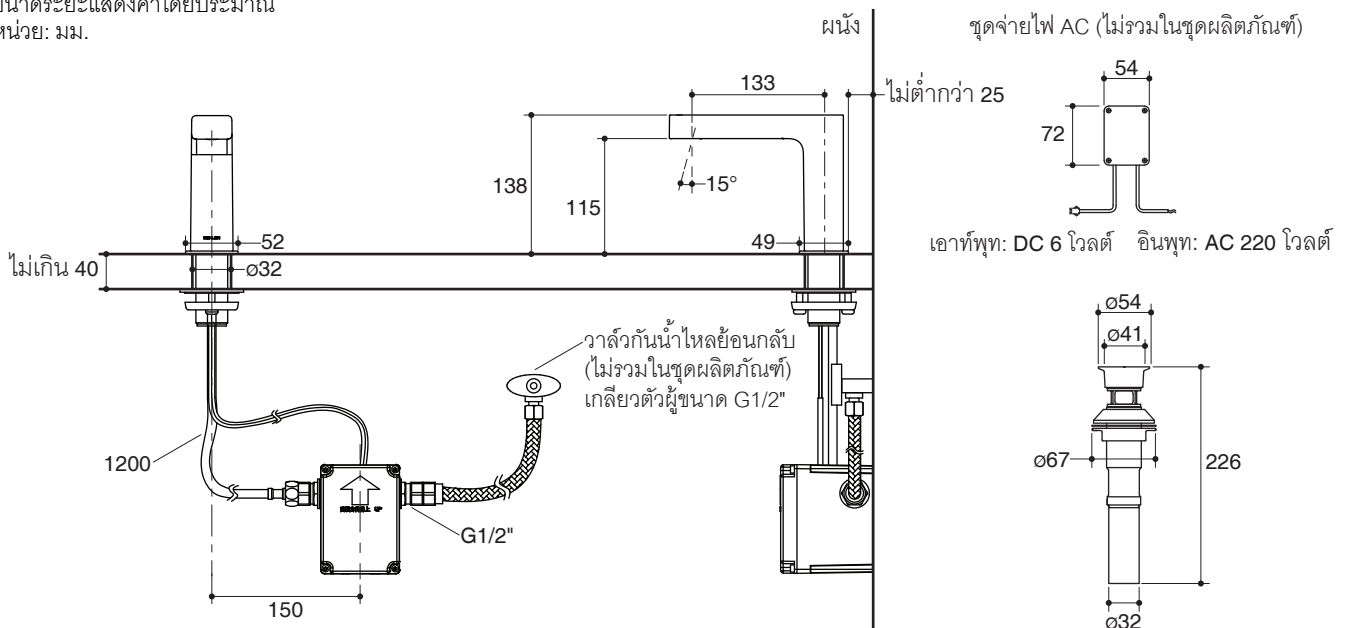
รุ่นผลิตภัณฑ์

รุ่น	ชื่อผลิตภัณฑ์	สี/วัสดุเคลือบผิว
K-72866X	ก๊อกเดี่ยวอ่างล้างหน้าระบบเซ็นเซอร์ รุ่นสเตย์ท์ พัลเลด	CP: สีโครมเงา
K-72866X-E2	ก๊อกเดี่ยวอ่างล้างหน้าระบบเซ็นเซอร์ รุ่นสเตย์ท์ พัลเลด	CP: สีโครมเงา

อุปกรณ์ที่จำเป็น

K-16305T	ชุดจ่ายไฟ AC	NA: สีตามชนิดวัสดุ
----------	--------------	--------------------

ขนาดระยะแสดงค่าโดยประมาณ
หน่วย: มม.



หมายเหตุ: ระยะแนะนำการติดตั้งสามารถปรับได้ตามความเหมาะสมของผู้ใช้งานและพื้นที่ติดตั้ง

ภาพแสดงผลิตภัณฑ์